

CERIO Corporation

100GX-N

eXtreme Power 11n 2.4Ghz 1x1 高功率
無線基地台 (800mW)

Quick Start Guide

快速使用手冊

內 容

1. 產品概述	3
2. 產品內容物	3
3. 硬體規格說明	4
4. 產品主體功能說明	6
5. 產品主體安裝說明	7
6. 產品電源配置說明	8
7. 登入 100GX-N 管理介面操作程序.....	8

1. 產品概述

CERIO 新一代 100GX-N eXtreme High Power 11n 150Mbps 功能型可嵌入式 PoE 無線基地台主體，搭配 IW 面板套件，即成完美的嵌入式無線基地台，除全新支援 802.11b/g/n 並強化了軟硬體結構功能，不但承接上一代的 IEEE802.3af 標準 PoE 於後方的 LAN 埠與前方支援一資訊 LAN 埠出埠設計整體更小的體積做為嵌入式無線基地台之功能外，不但如此還嵌入 RJ-11 電話線 pass through 接孔設計，支援後進前出如電信資訊插孔的功能，完美進化出整個硬體功能結構，讓使用者更能方便應用。

產品優質選用美商最佳 Atheros 晶片，可自由搭載 Cerio CenOS3.0 與 CenOS4.0 軟體核心，此產品穩定效能是最大的特色。整體外觀上精心打造出能與多種不同設計空間融合唯一的設計學問，產品也是裝潢點綴的一部分之概念，美學兼顧的固定安裝方式，讓環境更能添加出藝術氣息，在 IW 套件組則主要提供精緻歐/美規壁嵌式面板，完整配合各式各樣的裝潢設計，在 WM 套件組不但能透過專屬多功能支撐立架支援桌立也同時兼具於垂直牆面壁掛與天花板倒掛使用，多用途的固定安裝方式，不複雜多 LED 的顯示設計，以簡約一組 LED 燈號顯更可以依環境不同或營業所需把 LED 的恆亮與閃爍顯示作用自訂成作用或無作用關閉，此完美顧及環境使用的造型與功能設計，此功能型嵌入式設計將是豪宅室內裝潢設計師、五星飯店內房間基本配備、精品展示展覽中心無線建置、百貨公司全區無線化、國門形象之機場公共區域、大型企業總部門面等最佳無線安裝應用

CERIO 為了強化無線網路神經系統佈置，不單可以做為單純無線基地台使用也可以利用此高功率特色做為多樓層延伸訊號的無線橋接器，對於多房間如飯店格局也可以置放於走廊達到多間房間共同接收訊號使用，此一優質穩定產品是突破業界並改變未來應用的最佳產品。

2. 產品內容物

開始使用或安裝本產品前，請先確定所購買的 100GX-N 包裝及內容物是否完整，出貨時完整包裝中應包含以下商品及配件：

IW-100GX-N 套件組

100GX-N Main Unit	x1
RJ-45 UTP Cable	x1
In Wall Faceplate Set - 1 (U.S.A Specification)	x1
In Wall Faceplate Set - 2 (Europe Specification)	x1
Wall Mounting Bracket Set	x1
CD Manual	x1
Quick Installation Guide	x1
Warranty Card	x1

WM-100GX-N

100GX-N Main Unit	x1
RJ-45 UTP Cable	x1
Power Adapter (Power Supply)	x1
PoE Adapter	x1
Stand/Mounting Bracket	x1
CD Manual	x1
Quick Installation Guide	x1
Warranty Card	x1

3. 硬體規格說明

硬體規格

支援規範

IEEE 802.11 b/g/n compliant
IEEE 802.3 / IEEE 802.3u
IEEE 802.3af Power over Ethernet
IEEE 802.11i Preauth (PMKSA Cache)
IEEE 802.11d Multi country roaming
IEEE 802.1Q Tag VLAN
IEEE802.11f IAPP
IEEE802.11e WMM

有線網路介質

10/100BASE-TX auto-negotiation Ethernet RJ-45 connector) ; Auto MDI/MDI-X WAN * 1 , LAN * 1

電話插孔

RJ-11 電信界面 In x1 埠 , Out x1 埠延伸插孔

LED 燈號顯示

(Power / Network Access) 電源/資料存取 x 1,

無線網路規格

資料傳輸速率

IEEE802.11b : 1 / 2 / 5.5 / 11Mbps (auto sensing)
IEEE801.11g : 6/ 9/ 12/ 18/ 24/ 36/ 48/ 54Mbps
IEEE802.11n : 150Mbps (Tx), 150Mbps (Rx)

頻率範圍

2.412 ~ 2.462GHz (USA)
2.412 ~ 2.484GHz (Japan)
2.412 ~ 2.472GHz (Europe ETSI)
2.457 ~ 2.462 GHz (Spain)
2.457 ~ 2.472 GHz (France)

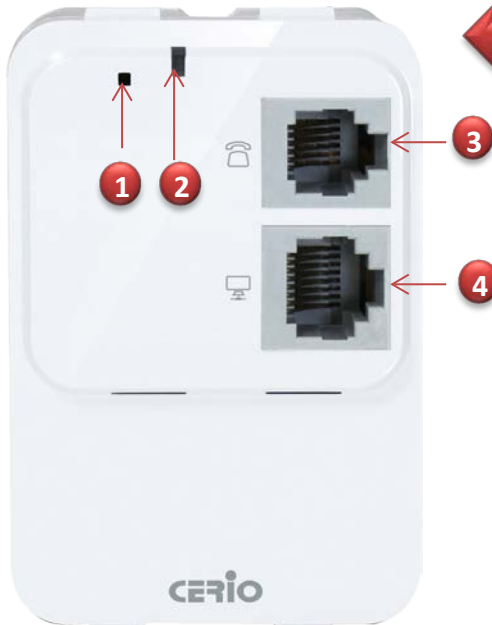
頻道間隔	IEEE802.11b/g/n : 20/40MHz
存取方式	CSMA / CA with ACK
調變方式	IEEE 802.11b: DSSS (DBPK,DQPSK,CCK) IEEE 802.11g/n: OFDM (64-QAM,16-QAM,QPSK,BPSK)
運作頻道	IEEE 802.11b/g/n:
傳送功率	Max : 29 ± 1 dBm
接收敏感度	Max : -96dBm

環境 & 特性

操作溫度	-25°C ~ 55 °C
儲存溫度	-25 °C ~65 °C
操作溼度	10% to 80%非凝結狀態
儲存溼度	5% to 90%非凝結狀態
天線	內建 1x1 2.5dBi RF 訊號增益天線
裝置方式	配合模組套件嵌入式/配合多功能立架立掛式
電力消耗	8 Watt Max.
輸入電源	支援 802.3af 48V PoE 乙太網路方式電源輸入
尺寸 (W x H x D)	主體 : 52 x 76.2 x 35mm (不含固定支點) 嵌入面板模組: 70 x120x10 mm(美規) 嵌入面板模組: 86 x 88 x10 mm(歐規)
重量	72.5g
安全規範	CE , FCC , NCC 、 BSMI 、 ROHS compliant

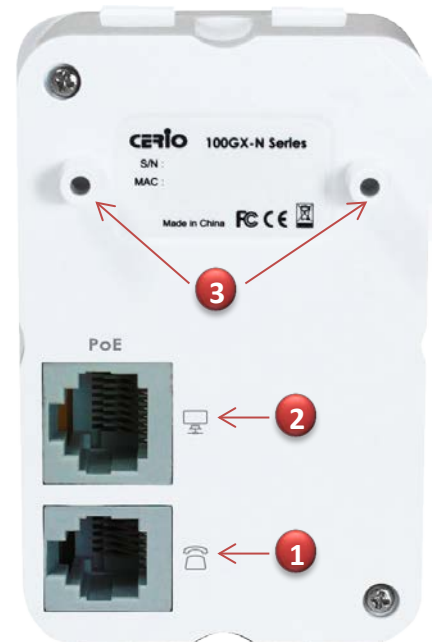
4. 產品主體功能說明

正面



- (1) 回復出廠預設值按鈕, 按壓約 15 秒放開即回復預設值
- (2) LED 燈號, 當正常運作時, LEN 亮起
- (3) RJ-11 電話線輸出接孔
- (4) RJ-45 網路線接孔, 當切換成 Router AP 模式時, 前方 RJ-45 網路線接孔為 LAN Port

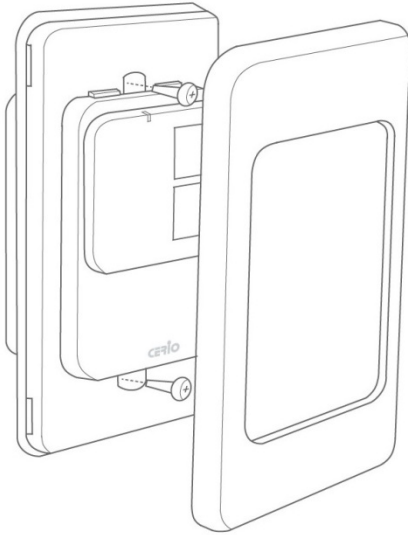
背面



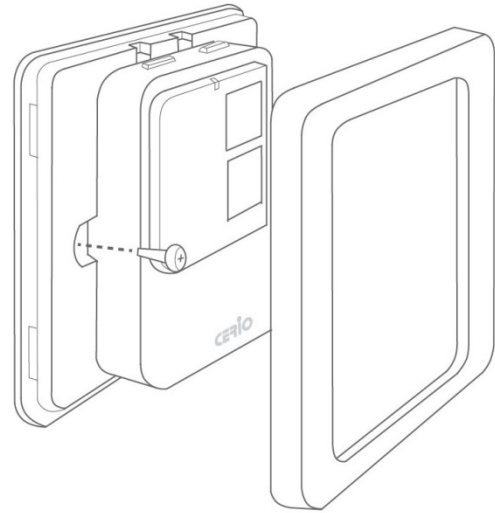
- (1) RJ-11 電話線接孔輸入
- (2) RJ-45 PoE 輸入接孔, 當設定為 Router AP 模式時, 為 WAN Port
- (3) L 架固定鎖孔

5. 產品主體安裝說明

IW 嵌入式套件組

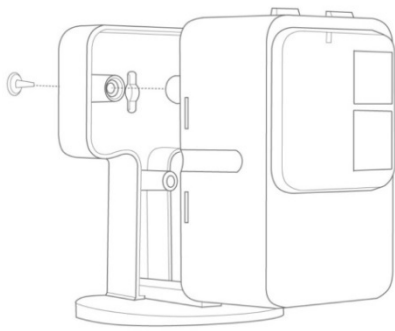


搭配美規嵌入面板模組
(美國/日本/台灣 普遍使用)

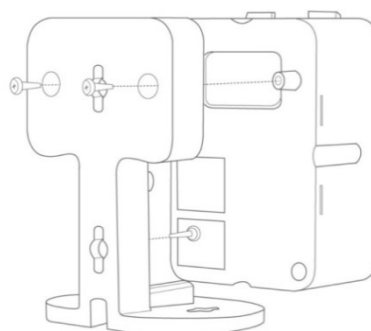


搭配歐規嵌入面板模組
(歐洲/中國/香港 普遍使用)

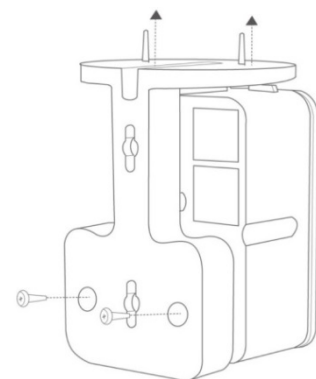
MW 嵌入式套件組



桌立置放



直立壁掛



天花板倒掛

6. 產品電源配置說明



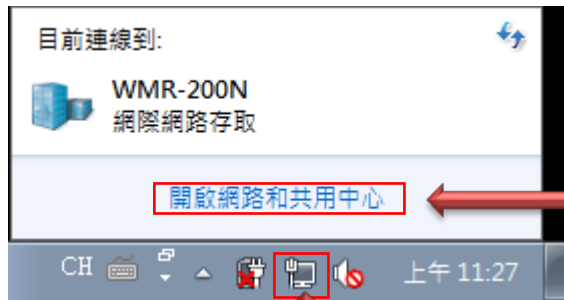
7. 登入 100GX-N 管理介面操作程序

Windows 7 作業系統為例

為了進入 100GX-N 的管理頁面，則電腦 IP 位址網段必須與 100GX-N 的網段相同，才有辦法透過瀏覽器登入管理頁面進行設定。而手動設定 IP 時您必須先至使用者電腦中變更 TCP/IP 協定，但請注意 PC / NOTEBOOK 的 IP 位址千萬不可與 100GX-N 的本機區域網路中的網路設備或 PC / NOTEBOOK 使用相同的 IP 位址，以免發生 IP 位址衝突的狀況。以下步驟將協助您完成登入 100GX-N 的設定頁面。



步驟 1：請點擊螢幕右下方的網路運作小圖示，如下圖，再點擊”開啟網路和共用中心”，進入設定頁面



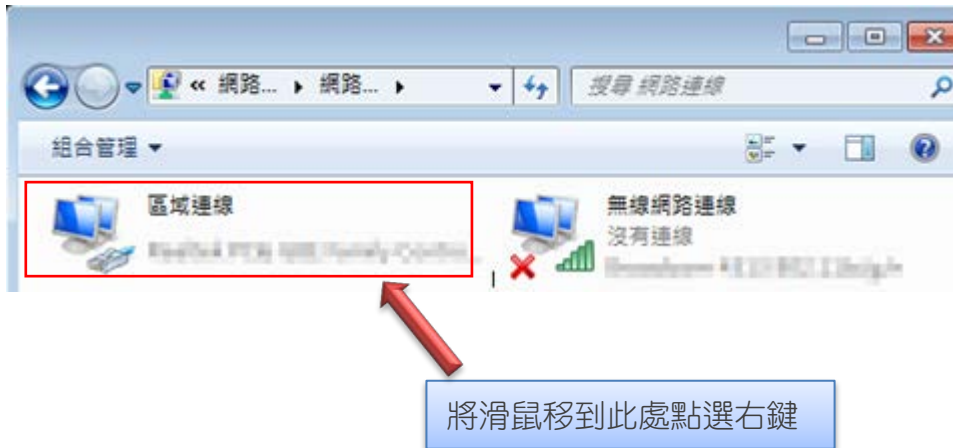
1. 將滑鼠一到此處”網路運作小圖示”並點擊它

2. 再點擊”開啟網路和共用中心”進入設定

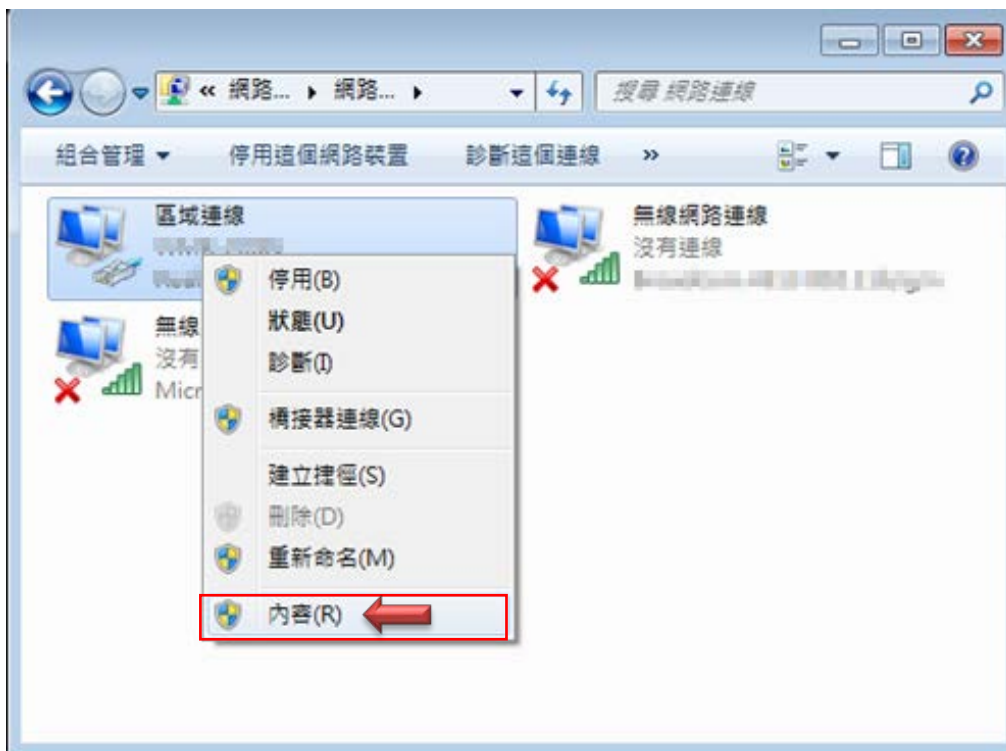
步驟 2：當進入網路共用中心後，在左邊目錄部分找出”變更介面卡設定”點擊進入



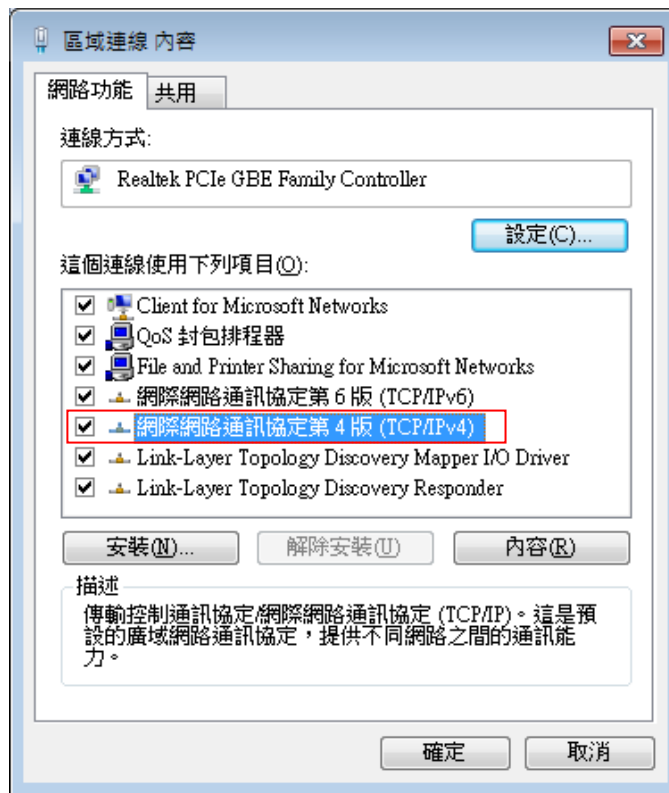
步驟 3：進入變更介面卡設定則會出現以下圖示，將滑鼠移到”區域連線”後按下右鍵點擊內容



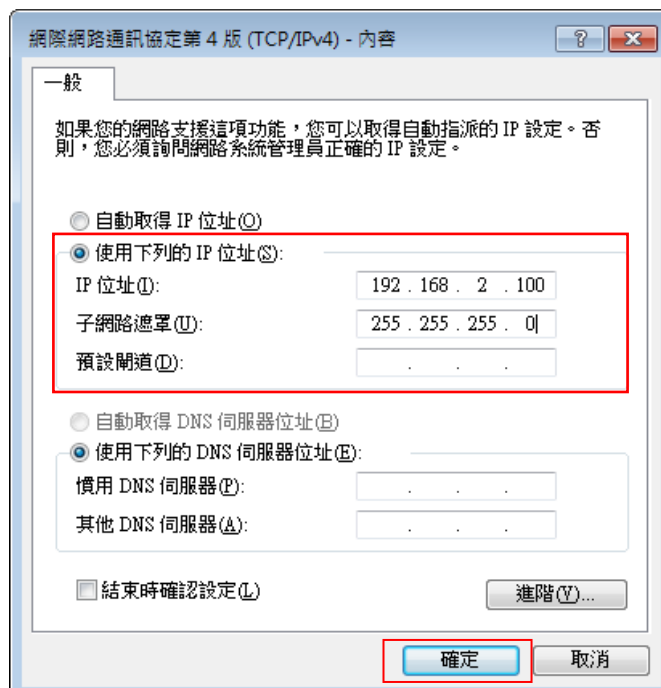
步驟 4：出現右鍵選單後，點擊選單下方的”內容” (如下圖所示)將進入設定 TCP/IP。



步驟 5：進入後再”這個連線使用下列項目”內找出”網際網路通訊協定第 4 版(TCP/IPv4)”選項點擊兩下進入編輯。



步驟 6：點擊 TCP/IPv4 將進入 PC 或筆電的 IP 位址設定頁面，預設為自動取得 IP 位址，我們將它改為”使用以下的 IP 位址”，並在 IP 欄位打入與 100GX-N 的同網段 IP 位址，例如 100GX-N 的預設 IP 為 192.168.2.254，則 PC 或筆電的 IP 為者可以設定 192.168.2.x，x 可設定 1~至 253 之間的數值。以下圖為例，完成設定。



接下來請開啟您的 Internet Explorer 或 Firefox 瀏覽器並於 URL 網址列中輸入 100GX-N 的預設的 IP 位址: http://192.168.2.254，然後按下鍵盤「Enter」鍵以開啟 100GX-N 的 WEB 管理介面。

如下圖範例說明：



登入資訊

CenOS3.0 軟體	Router / AP / WDS/Client Bridge + Repeater AP/ WISP+ Repeater AP 模式	
預設登入位址	192.168.2.254	
登入帳號	root	
登入密碼	default	

CenOS4.0 軟體	AP / Client Bridge + Repeater AP 模式	
預設登入位址	192.168.2.254	
登入帳號	root	
登入密碼	default	

確認使用者帳號密碼後，按下確定按鈕即可登入 100GX-N 的 Web 管理介面。

詳細的軟體功能操作說明請根據您的軟體核心版本進行參考 GS CenOS3.0 或 NGS CenOS4.0 的使用者操作手冊