

# OW-500 A1 / OW-500 A3

eXtreme Power Wave2 4X 2x2 Tri-Band  
 室外無線橋接/基地台  
 V4.0

## 快速安裝手冊



OW-500 A1



OW-500 A3

### 產品基本描述

**OW-500 A1:** 內建 5dBi 2.4G (Radio-0)全向天線與 2 個 5G (Radio-1) N-Type 天線外接頭及內建 18dBi 5G(Radio-2)指向面板天線設計

**OW-500 A3:** 內建 5dBi 2.4G (Radio-0)全向天線與 2 個 5G (Radio-1) N-Type 天線外接頭及 2 個 5G(Radio-2)N-Type 天線外接頭設計

### 產品內容物

開始使用或安裝本產品前，請先確定所購買的產品包裝及內容物是否完整，出貨時完整包裝中應包含以下商品及配件：

產品內容物	OW-500 A1 機型	OW-500 A3 機型
產品主體	x1	x1
PoE 電源供應器	x1	x1
快速安裝指導手冊	x1	x1
產品保證卡	x1	x1
固定式壁/柱掛套件	x1	x1
可調式壁/柱掛套件	x1	x1

注意：如果發現任何物品遺失或損壞，請聯繫您當地的供應商進行更換。

### PoE 電源供應器說明



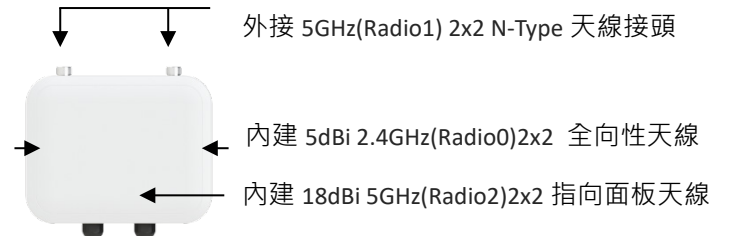
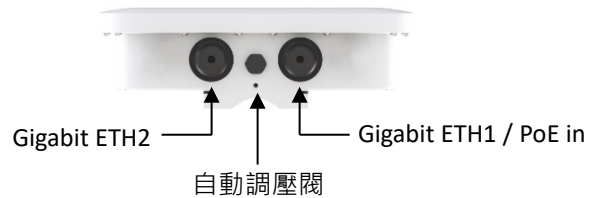
### 產品外觀

#### 產品 LED 說明



\*附註：此機型不支援 LED 顯示 2.4Ghz (Radio-0) 狀態

#### 產品主體說明



#### OW-500 A3 天線說明



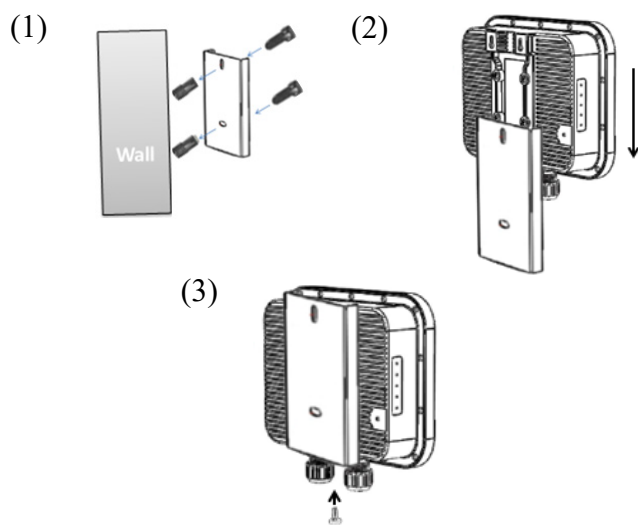
## 固定式壁/柱掛安裝套件內容物



### 安裝說明

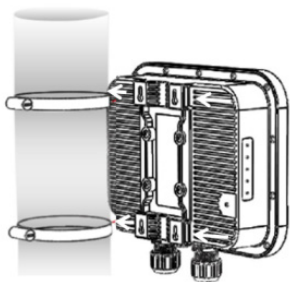
說明: 先將壁掛鎖板確實固定至牆壁上，將產品背面滑軌向下嵌入至壁掛鎖板上，再利用主體固定螺絲由下方中間小孔鎖上。

### 固定式壁掛安裝

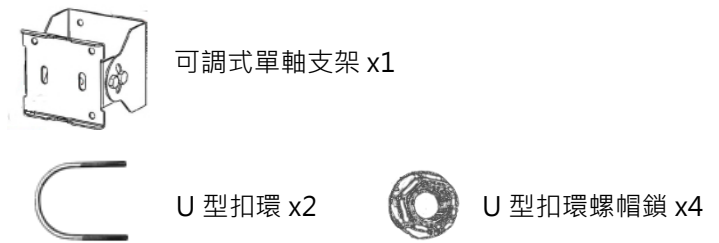


### 固定式柱掛安裝

說明: 將圓形鎖環拆開後，從主機後方上下導孔位置穿入並鎖上桿柱



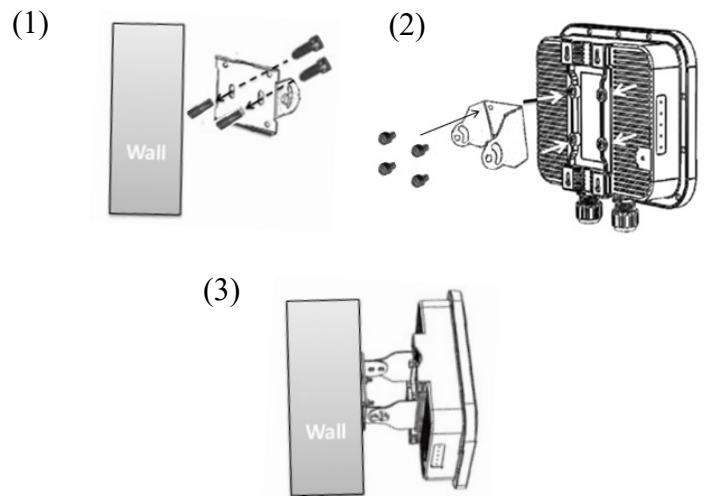
## 可調式壁/柱掛安裝套件內容物



### 安裝說明

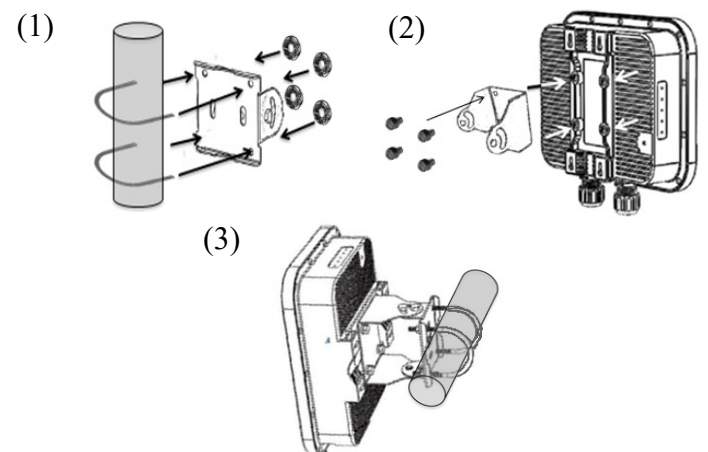
說明: 先將固定底座確實固定至牆壁，將可調式單軸支架鎖入無線基地台主體背面。

### 可調式壁掛安裝



### 可調式柱掛安裝

說明: 先將固定底座利用 U 型環確實固定鎖至柱上，將可調式單軸支架鎖入無線基地台主體背面。



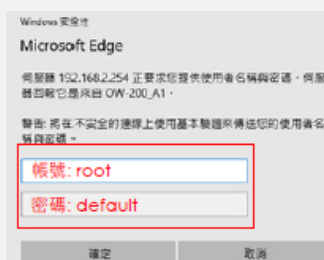
## 初次登入設定基本說明

本產品預設 IP 位址為: 192.168.2.254

本產品登入帳號為 : root / 登入密碼為 : default

請將您的電腦設置與本公司產品相同網段 IP 位址, 如

192.168.2.100, 並請開啟您的瀏覽器於 URL 網址列中輸入基地台預設的 IP 位址: <http://192.168.2.254> , 然後按下鍵盤「Enter」鍵以開啟基地台的 WEB 管理介面。



成功登入管理介面後將出現基地台的登入畫面，請在使用者名稱欄位中輸入“root”，密碼鍵入“default”，然後按「確定」即可登入管理介面。詳細設定請參考產品使用手冊說明。