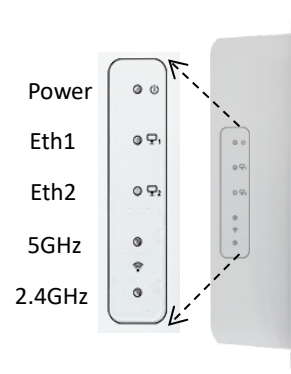


產品外觀

產品 LED 說明



1. **Power**：當確認 PoE 供電正常並系統正常啟動時亮起。
2. **Eth1**：主要網路連接埠，當確認運作則亮起。
3. **Eth2**：第二網路連接埠，當確認運作則亮起。
4. **5GHz**：當 5GHz 無線基地台運作時，LED 閃爍。
5. **2.4GHz**：當 2.4GHz 無線基地台運作時，LED 閃爍。

OW-408 A1

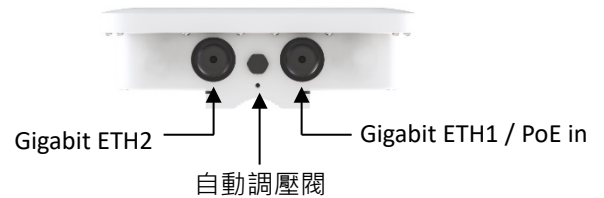
eXtreme Power Wave2 4X 11N/ac 2.4/5Ghz 2x2
高功率室外型無線基地台

V4.0

快速安裝手冊



產品主體說明



產品基本描述

CERIO **OW-408 A1** 為最新 Wave2 晶片，內建雙頻(2.4G / 5G) 8dBi 寬廣域指向性天線之室外型無線基地台

產品內容物

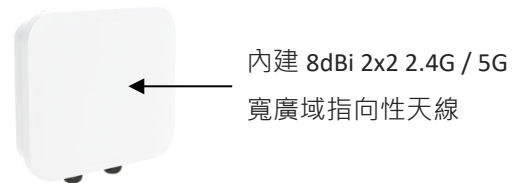
開始使用或安裝本產品前，請先確定所購買的產品包裝及內容物是否完整，出貨時完整包裝中應包含以下商品及配件：

產品內容物

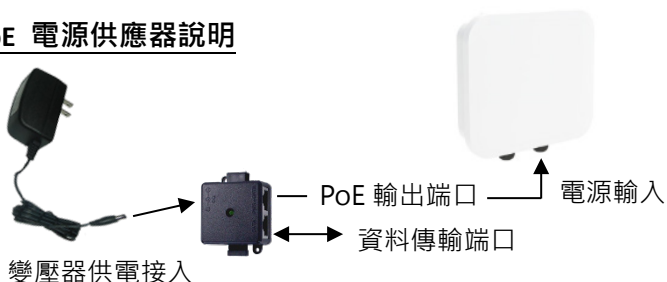
產品主體	x1
PoE 電源供應器	x1
快速安裝指導手冊	x1
產品保證卡	x1
固定式壁/柱掛套件	x1
可調式壁/柱掛套件	無(選購配備)

注意：如果發現任何物品遺失或損壞，請聯繫您當地的供應商進行更換。

OW-408 A1 天線說明



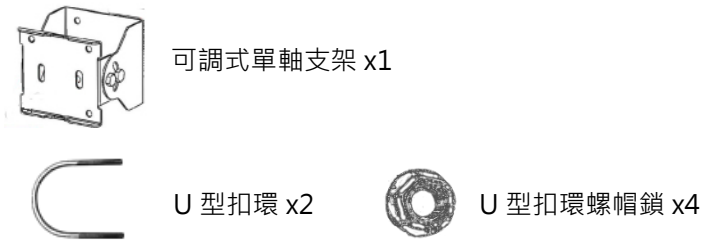
PoE 電源供應器說明



固定式壁/柱掛安裝套件內容物



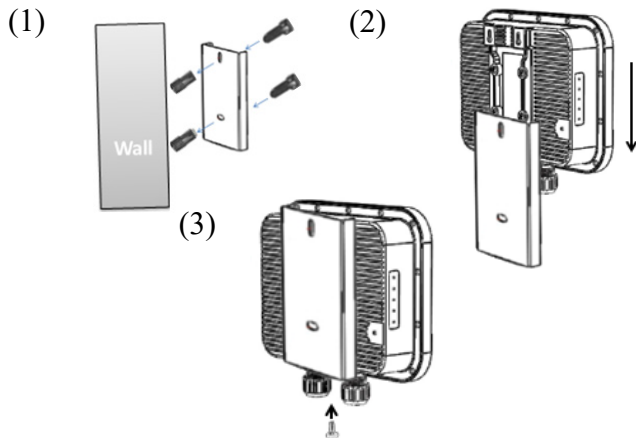
可調式壁/柱掛安裝套件內容物



安裝說明

說明: 先將壁掛鎖板確實固定至牆壁上, 將產品背面滑軌向下嵌入至壁掛鎖板上, 再利用主體固定螺絲由下方中間小孔鎖上。

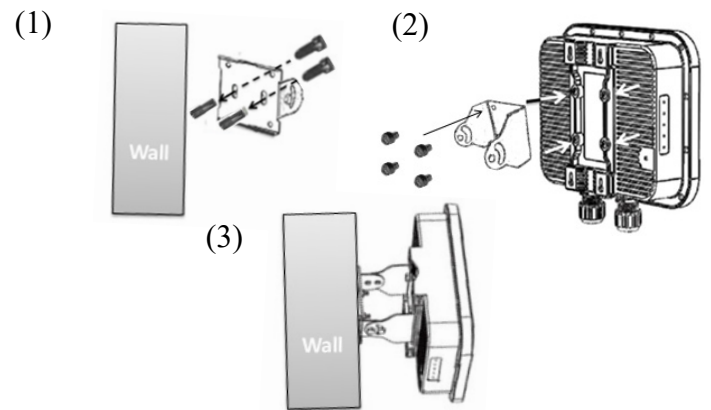
固定式壁掛安裝



安裝說明

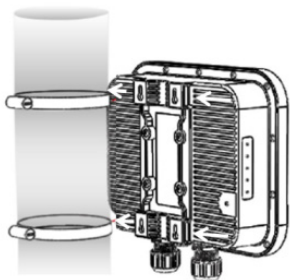
說明: 先將固定底座確實固定至牆壁, 將可調式單軸支架鎖入無線基地台主體背面。

可調式壁掛安裝



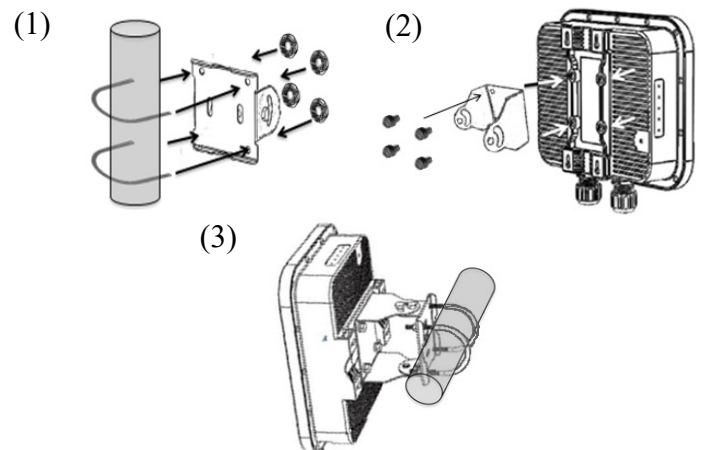
固定式柱掛安裝

說明: 將圓形鎖環拆開後, 從主機後方上下導孔位置穿入並鎖上桿柱



可調式柱掛安裝

說明: 先將固定底座利用 U 型環確實固定鎖至柱上, 將可調式單軸支架鎖入無線基地台主體背面。



初次登入設定基本說明

本產品預設 IP 位址為: 192.168.2.254

本產品登入帳號為 : root / 登入密碼為 : default

請將您的電腦設置與本公司產品相同網段 IP 位址, 如

192.168.2.100, 並請開啟您的瀏覽器於 URL 網址列中輸入基地台預設的 IP 位址 : <http://192.168.2.254>, 然後按下鍵盤「Enter」鍵

以開啟基地台的 WEB 管理介面。

成功登入管理介面後將出現基地台的登入畫面, 請在使用者名稱欄位中輸入 "root", 密碼鍵入 "default", 然後按「確定」即可登入管理介面。詳細設定請參考產品使用手冊說明。