

OW-400 4N00-MESH

eXtreme High Power WiFi6 Dual-Radio MAN-MESH 高功率戶外型 PoE 無線橋接/基地台

快速安裝手冊

V1.0



OW-400 4N00-MESH

初次登入設定基本說明

本產品預設 IP 位址為: 192.168.2.254

本產品登入帳號為: **root** / 登入密碼為: **default**

請將您的電腦設置與本公司產品相同網段 IP 位址, 如 192.168.2.100, 並請開啟您的瀏覽器於 URL 網址列中輸入基地台預設的 IP 位址:

http://192.168.2.254, 按下鍵盤「Enter」鍵以開啟基地台的 WEB 管理介面。

	<p>成功登入管理介面後將出現基地台的登入畫面, 請在使用者名稱欄位中輸入“root”, 密碼鍵入“default”, 然後按「確定」即可登入管理介面。詳細設定請參考產品使用手冊說明。</p>
--	--

產品基本描述

OW-400 4N00-MESH:

2 個 2.4G N-Type 天線外接頭及 2 個 5G N-Type 天線外接頭設計

產品內容物

開始使用或安裝本產品前, 請先確定所購買的產品包裝及內容物是否完整, 出貨時完整包裝中應包含以下商品及配件:

產品內容物	數量
產品主體	x1
PoE 電源供應器	x1
快速安裝指導手冊	x1
產品保證卡	x1
可調式壁/柱掛/抱柱安裝套件	x1

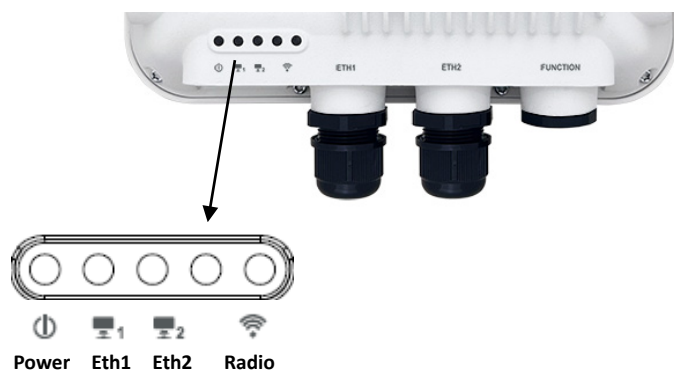
注意: 如果發現任何物品遺失或損壞, 請聯繫您當地的供應商進行更換。

PoE 電源供應器說明



產品外觀

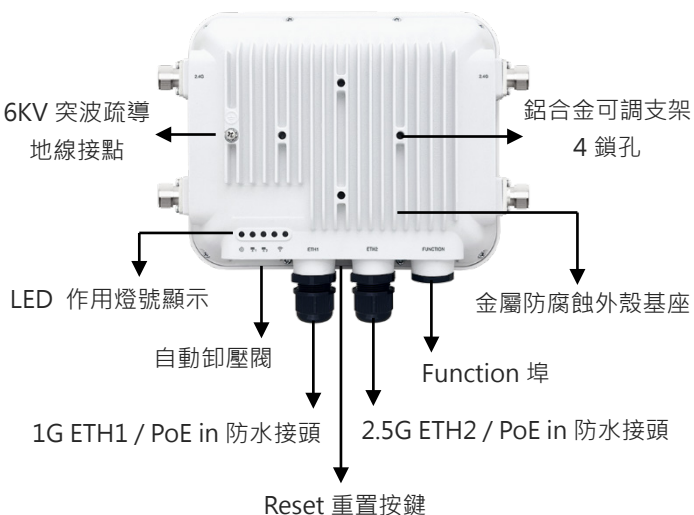
產品 LED 說明



1. Power: 當確認 PoE 供電正常並系統正常啟動時亮起。
2. Eth1: 主要網路連接埠, 當確認運作則亮起。(1Gbps 網路速率埠)
3. Eth2: 第二網路連接埠, 當確認運作則亮起。(2.5Gbps 網路速率埠)
4. Radio 2.4GHz: 當 2.4GHz 無線基地台運作時, LED 閃爍。
5. Radio 5GHz: 當 5GHz 無線基地台運作時, LED 閃爍。

*RJ45 防水頭兩個另附於配件盒內, 安裝時請務必拴緊以達到防水效果。

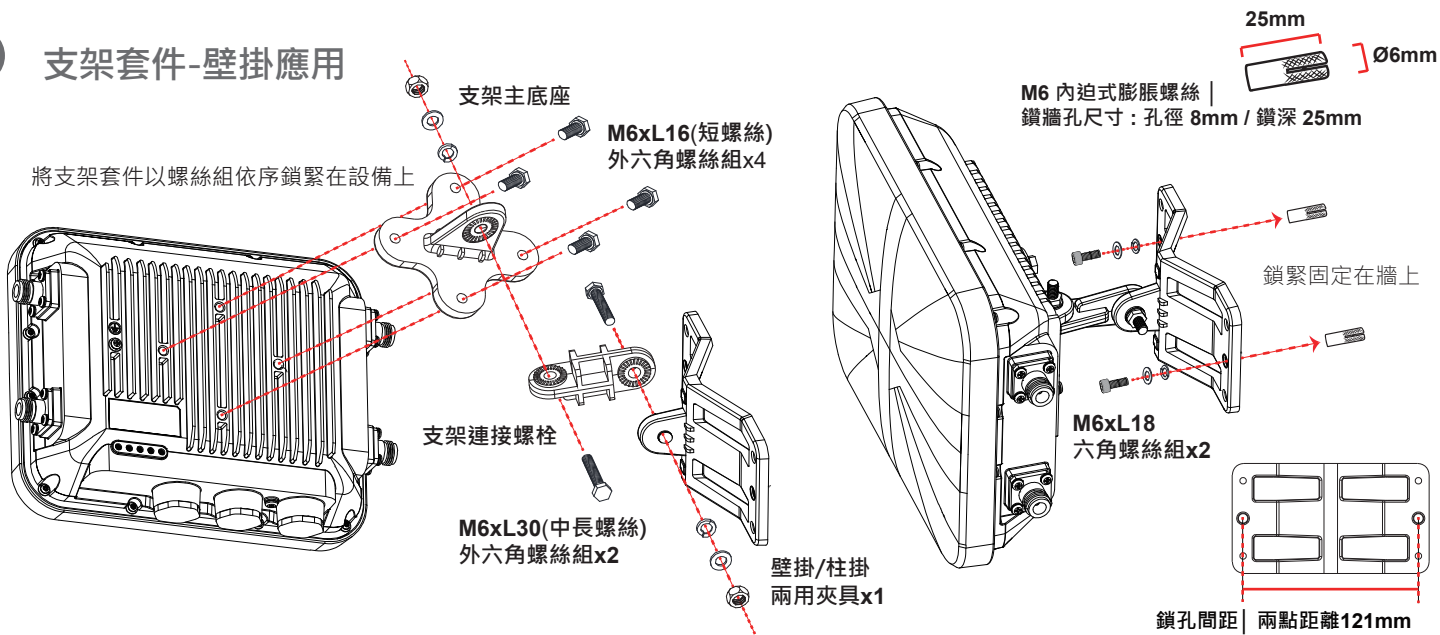
產品主體說明



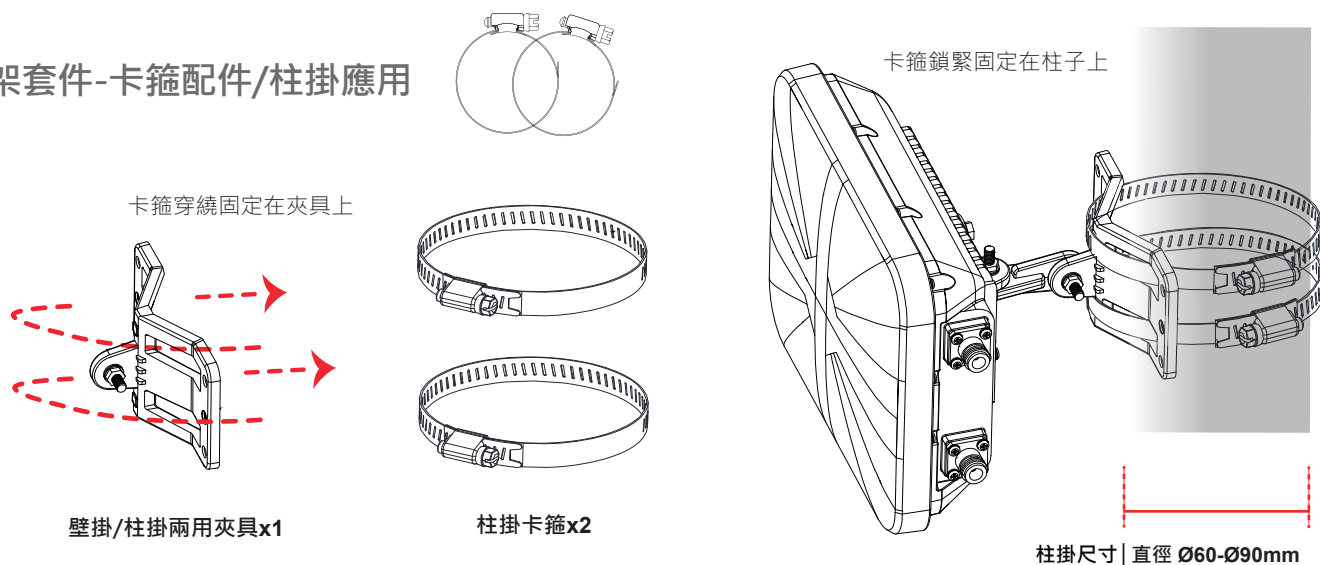
OW-400 4N00-MESH 天線說明



1 支架套件-壁掛應用



2 支架套件-卡箍配件/柱掛應用



3 支架套件/夾具配件/柱掛應用

