

# OW-200 A1

eXtreme Power Wave2 11N/ac 5GHz 2x2

室外無線橋接/基地台

V2.0

## 快速安裝手冊



### 產品基本描述

CERIO 的 **OW-200 A1** 採用最新 Wave2 晶片，使用可外接 N-Type (5G)天線之室外型無線橋接/基地台

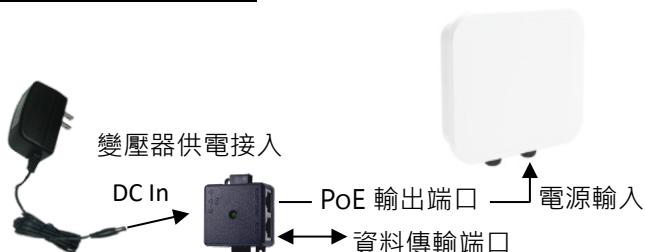
### 產品內容物

開始使用或安裝本產品前，請先確定所購買的產品包裝及內容物是否完整，出貨時完整包裝中應包含以下商品及配件：

產品內容物	OW-200 A1 機型
產品主體	x1
PoE 電源供應器	x1
快速安裝指導手冊	x1
產品保證卡	x1
RJ-45 功能套件	x1
固定式壁/柱掛套件	x1

注意：如果發現任何物品遺失或損壞，請聯繫您當地的供應商進行更換。

### PoE 電源供應器說明

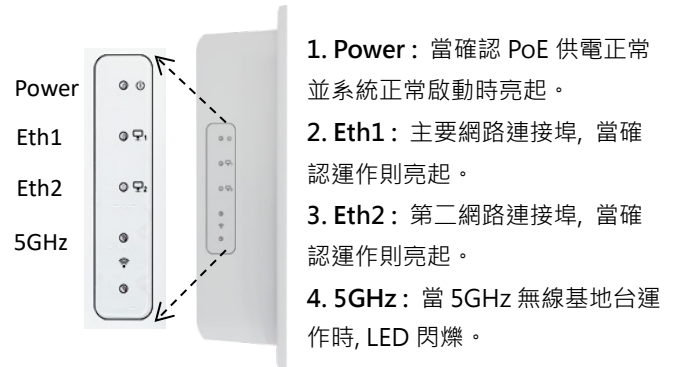


### 產品介紹

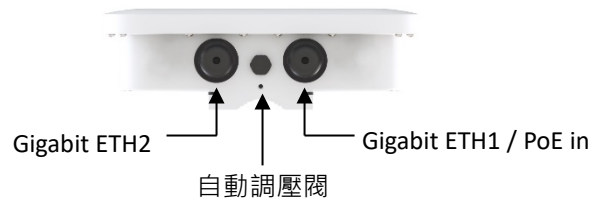
Cerio 最新 eXtreme Power Wave2 室外型無線橋接/基地台，採用最新 11ac Wave2 晶片，使用 IEEE 802.11ac 標準規範，5GHz 頻段最大傳送速率高達 867Mbps，內建 CenOS 5.0 軟體核心，支援遠端管理，簡化建置佈署及降低後續維護成本，最適合長距離點對點橋接應用。支援 IEEE 802.3at (PoE)網路功能，且硬體外殼設計符合 IP68 防水防塵保護等級，可承受惡劣環境無線網路佈署，提供了用戶在室外環境佈署無線設備時更安心及可靠性，是任何戶外無線應用的完美產品。

### 產品外觀

#### 產品 LED 說明

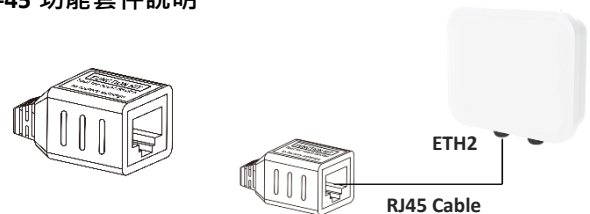


#### 產品主體說明



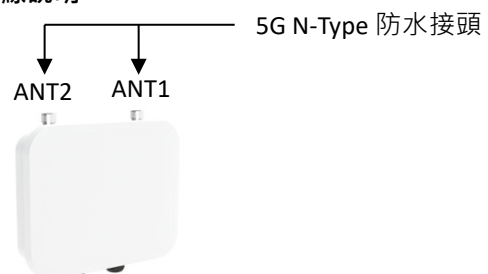
\*ETH2:可配合使用 RJ-45 功能套件做回復原廠預設值

#### RJ-45 功能套件說明



利用 RJ-45 網路線連接主體 ETH2 與 RJ-45 功能套件約 5 秒後，拔除 RJ-45 功能套件即回復原廠預設值。

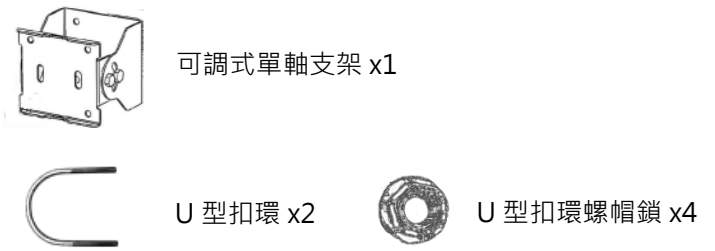
#### 產品天線說明



## 固定式壁/柱掛安裝套件內容物



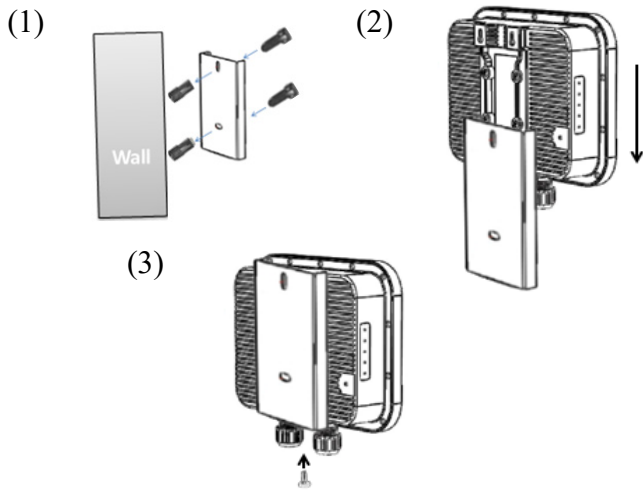
## 可調式壁/柱掛安裝套件內容物



### 安裝說明

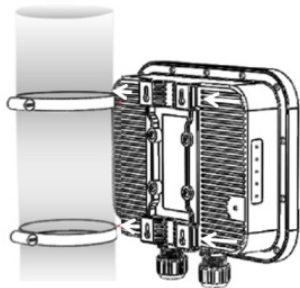
說明: 先將壁掛鎖板確實固定至牆壁上，將產品背面滑軌向下嵌入至壁掛鎖板上，再利用主體固定螺絲由下方中間小孔鎖上。

### 固定式壁掛安裝



### 固定式柱掛安裝

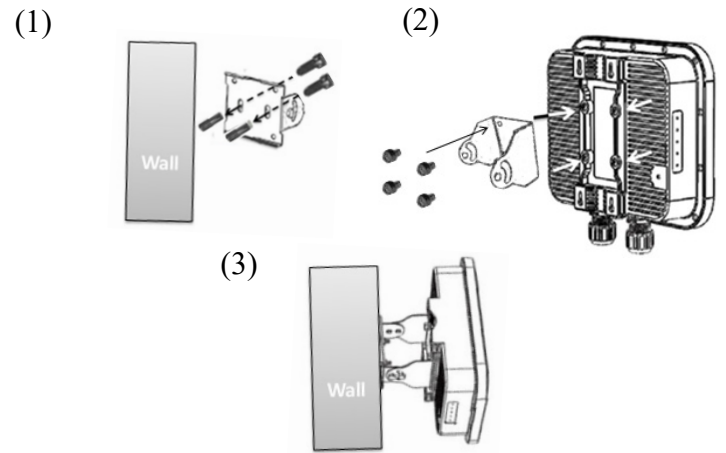
說明: 將圓形鎖環拆開後，從主機後方上下導孔位置穿入並鎖上桿柱。



### 安裝說明

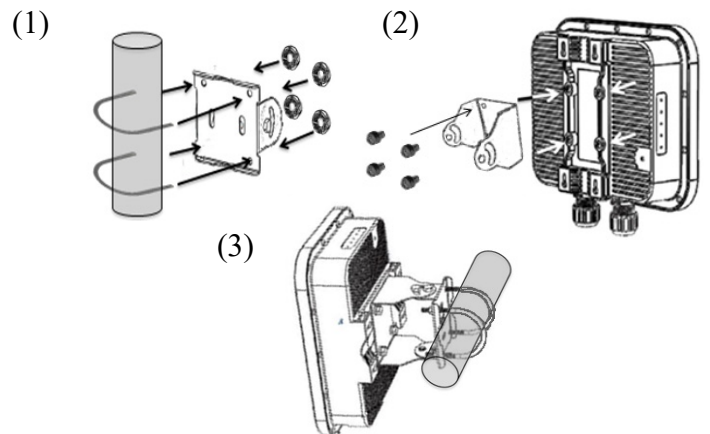
說明: 先將固定底座確實固定至牆壁，將可調式單軸支架鎖入無線基地台主體背面。

### 可調式壁掛安裝



### 可調式柱掛安裝

說明: 先將固定底座利用 U 型環確實固定鎖至柱上，將可調式單軸支架鎖入無線基地台主體背面。

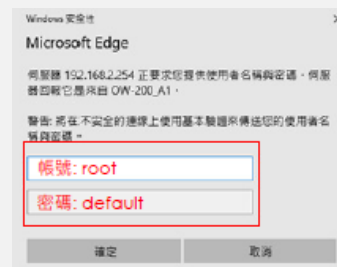


### 初次登入設定基本說明

本產品預設 IP 位址為: 192.168.2.254

本產品登入帳號為 :root / 登入密碼為 :default

請將您的電腦設置與本公司產品相同網段 IP 位址，如 192.168.2.100，並請開啟您的瀏覽器於 URL 網址列中輸入基地台預設的 IP 位址: <http://192.168.2.254>，然後按下鍵盤「Enter」鍵以開啟基地台的 WEB 管理介面。



成功登入管理介面後將出現基地台的登入畫面，請在使用者名稱欄位中輸入“root”，密碼鍵入“default”，然後按「確定」即可登入管理介面。詳細設定請參考產品使用手冊說明。