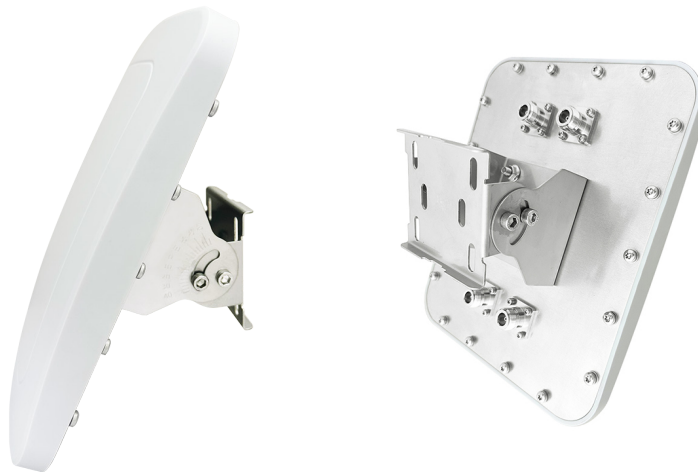


# CERIO Corporation

## ANT-15AQ

**5GHz 4x4 戶外無線遠距 IP68 防水型**

**15dBi 寬角指向面板柱掛/壁掛式天線**



### Technical Support

E-mail: [support@cerio.com.tw](mailto:support@cerio.com.tw)

TEL: +886-2-8911-6160 #222

Web Site: [www.cerio.com.tw](http://www.cerio.com.tw)

## 包裝內容:

ANT-15AQ 主體 x1

可調式壁掛/柱掛安裝套件 (OW-PKUR) x1

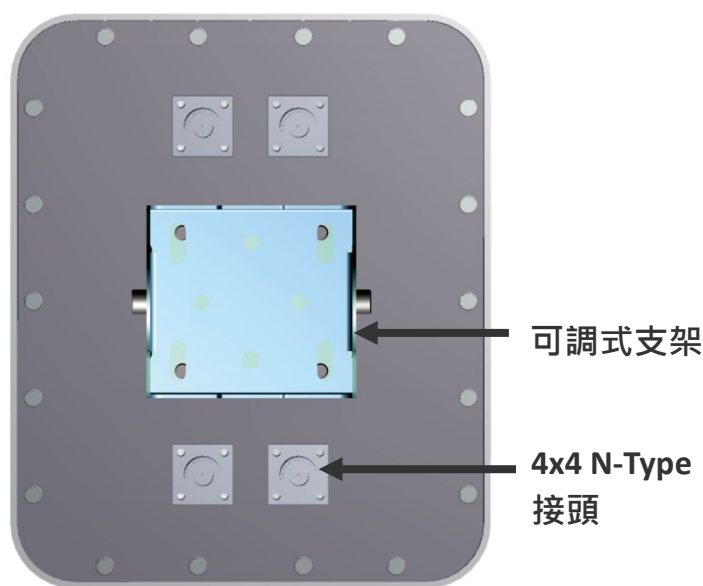
快速安裝使用手冊 x1

產品保證卡 x1

## 產品外觀: (ANT-15AQ)



背面



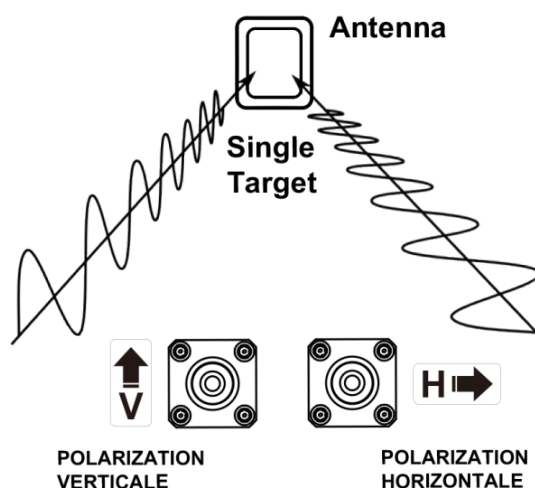
背面 / 含 OW-PKUR

## 安裝說明:

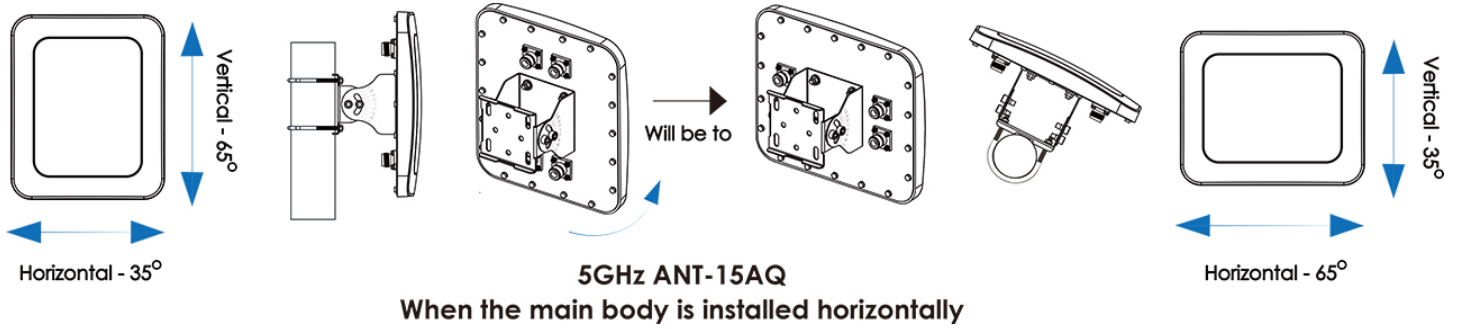
請依安裝說明圖將天線安裝到支架上。確認您所需要的天線極化方向。當天線極化方向與地面垂直時，則天線為垂直極化。當天線極化方向與地面水平時，則天線為水平極化。

1. **ANT-15AQ** 設計為 Horizontally-Polarized，請將天線依照安裝說明圖安裝在支杆上。當您採用標準安裝時，天線面板是直立的，水平波束寬度為 35°，垂直波束寬度為 65°；當 **ANT-15AQ** 旋轉 90 度後，其面板是橫立的，水平波束寬度為 65°，直波束寬度為 35°。

線性 H/V :



5GHz 4x4 戶外無線遠距 IP68 防水型 15dBi 寬角指向面板柱掛/壁掛式天線



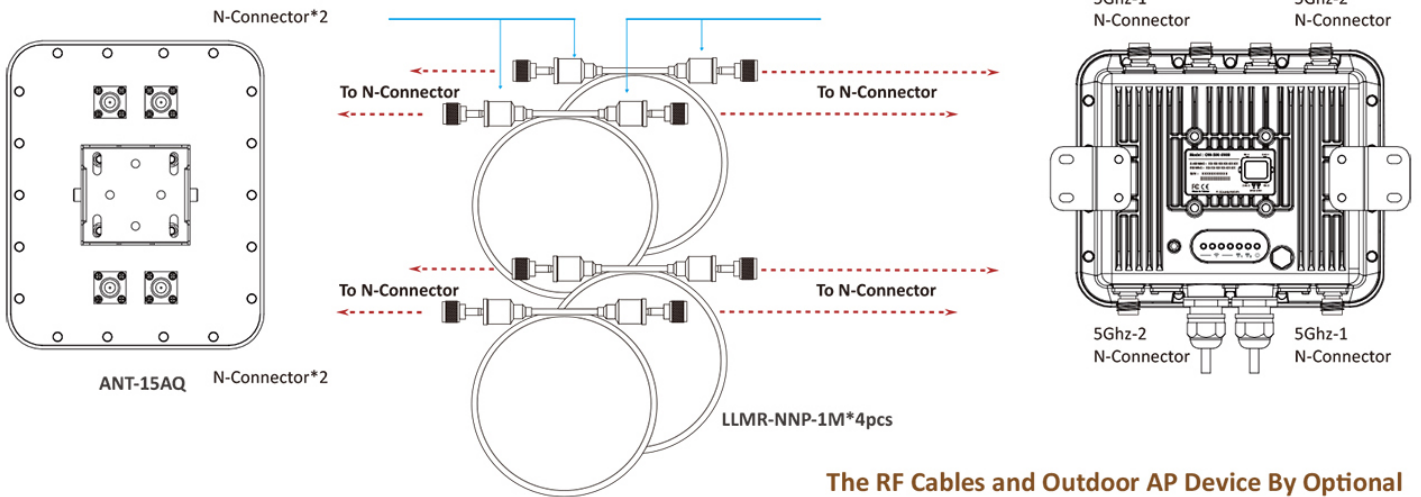
2. 搭配設備來測試天線，確保其可接收到最佳的 RSSI 信號：調整方位及上下角度，然後鎖緊所有螺絲，並確保您自己的 RF 天線用線已完全緊密連接，如果您也購買了 **LLMR-NNP-1M/2M RF** 天線用線，可直接使用 **LLMR-NNP-1M/2M** 附帶的防水防護滑套將 **ANT-15AQ** 與 RF 天線用線連接處套上，做更完善的防水措施。

**5Ghz Antenna**

**RF Cables**

**Outdoor AP Device**

Seal the N connector of between the antenna and the outdoor AP with a waterproof cap



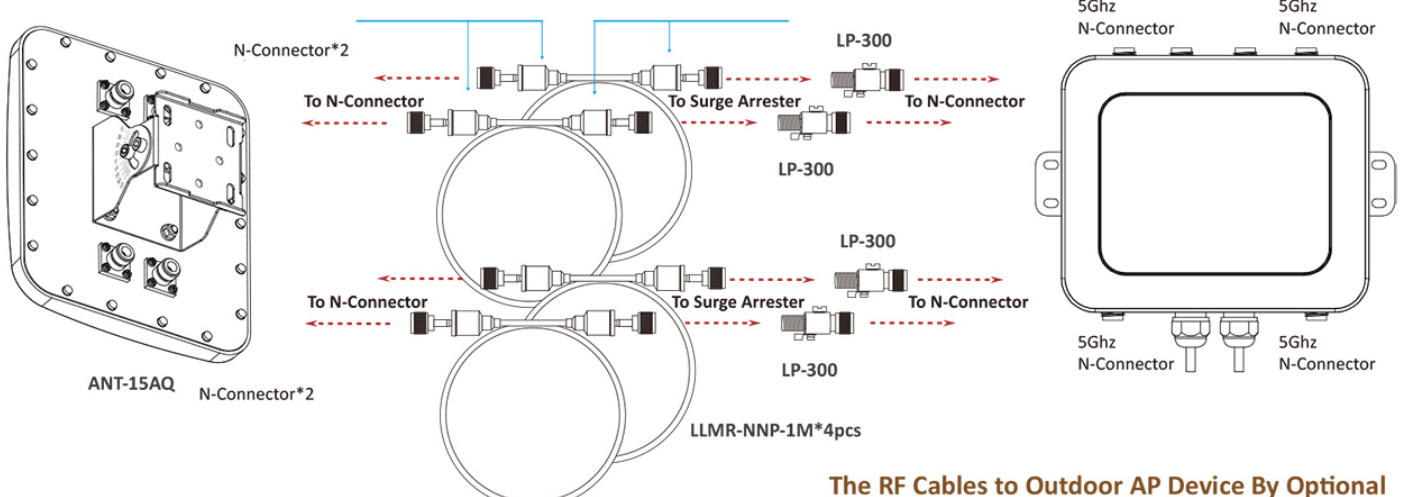
**5Ghz Antenna**

**RF Cables**

**Surge Arrester**

**Outdoor AP Device**

Seal the N connector of between the antenna and the Surge Arrester with a waterproof cap



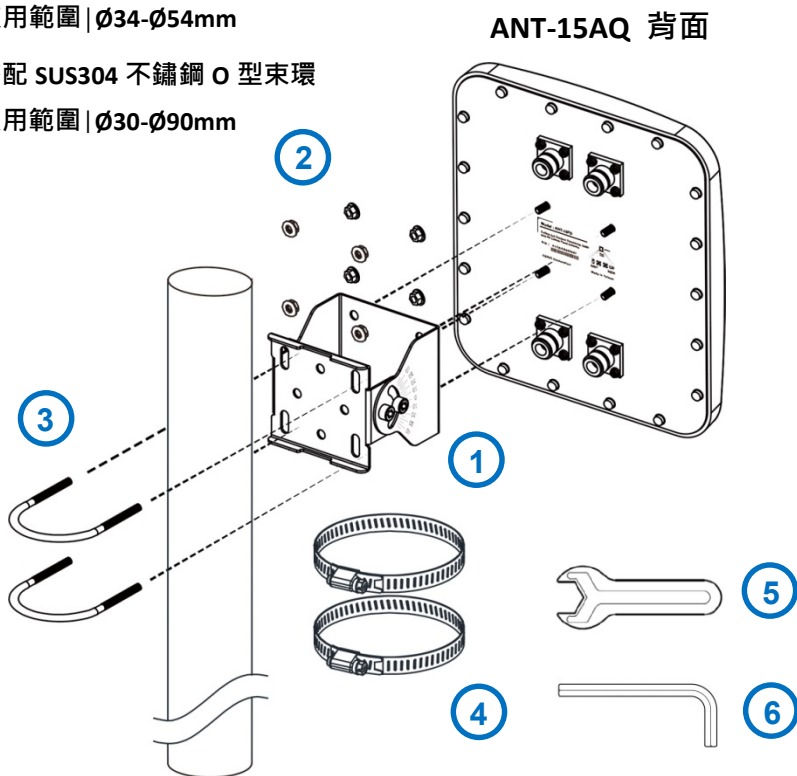
### 1. 柱掛安裝 (使用範圍/可用內徑: Ø30-Ø90mm)

#3 搭配 SUS304 M6 不鏽鋼 U 型卡栓

使用範圍 | Ø34-Ø54mm

#4 搭配 SUS304 不鏽鋼 O 型束環

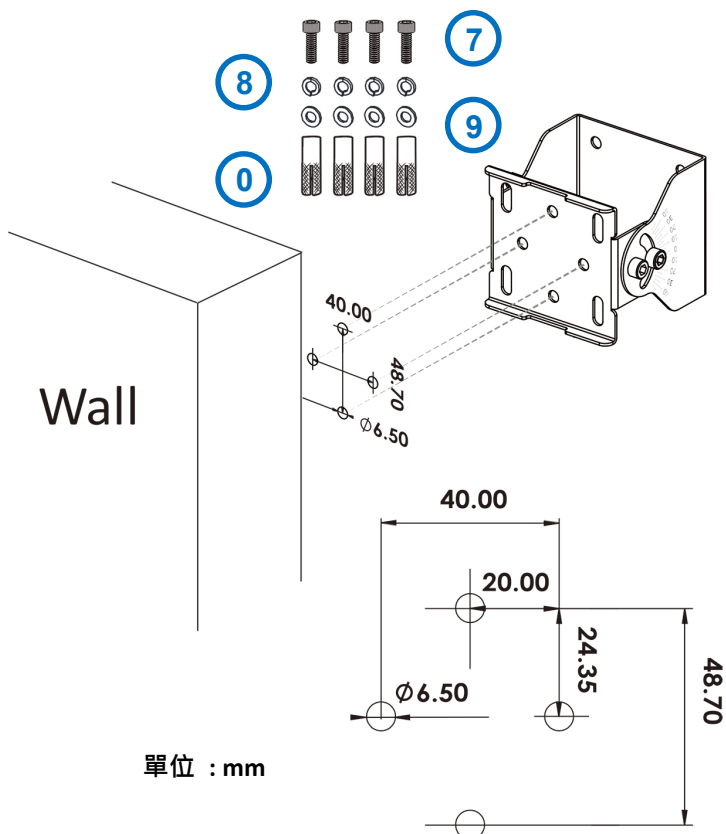
使用範圍 | Ø30-Ø90mm



NO	說明	數量
1	SUS304 單軸 支架帶內六角螺絲套件	1
2	SUS304 M6 六角法蘭防滑螺母	8
3	SUS304 M6 66x75mm 不鏽鋼U型卡栓	2
4	SUS304 4" 不鏽鋼O型束環	2
5	簡易六角扳手	1
6	#45 L形六角扳手/5mm	1
7	US304 M6/L18 內六角帽	4
8	US304 M6 圓型彈墊	4
9	US304 M6 圓型平墊	4
10	M6*25 NI 內迫式膨脹螺絲	4

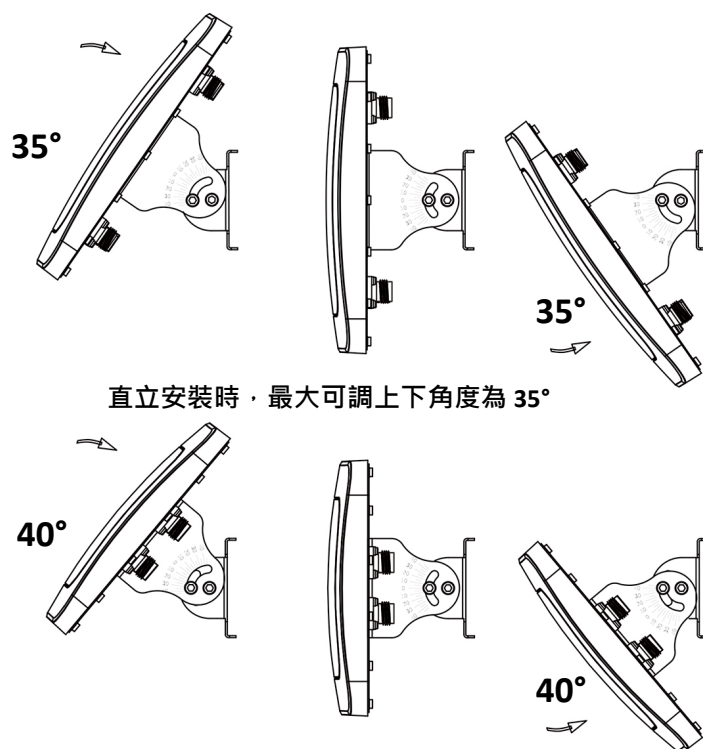
### 2. 壁掛安裝

在牆上鑽 4 個定位孔，孔位尺寸如下。



### 柱掛安裝時可調節的傾斜角度範圍

(面板天線側視示意圖)



直立安裝時，最大可調上下角度為 35°

橫立安裝時，最大可調上下角度為 40°