

# CERIO Corporation

## ANT-14AD

**5GHz 2x2 戶外無線遠距 IP68 防水型**  
**14dBi 寬角指向面板柱掛/壁掛式天線**



### Technical Support

E-mail: [support@cerio.com.tw](mailto:support@cerio.com.tw)

TEL: +886-2-8911-6160 #222

Web Site: [www.cerio.com.tw](http://www.cerio.com.tw)

## 包裝內容：

ANT-14AD 主體 x1

可調式壁掛/柱掛安裝套件 (OW-PKUR) x1

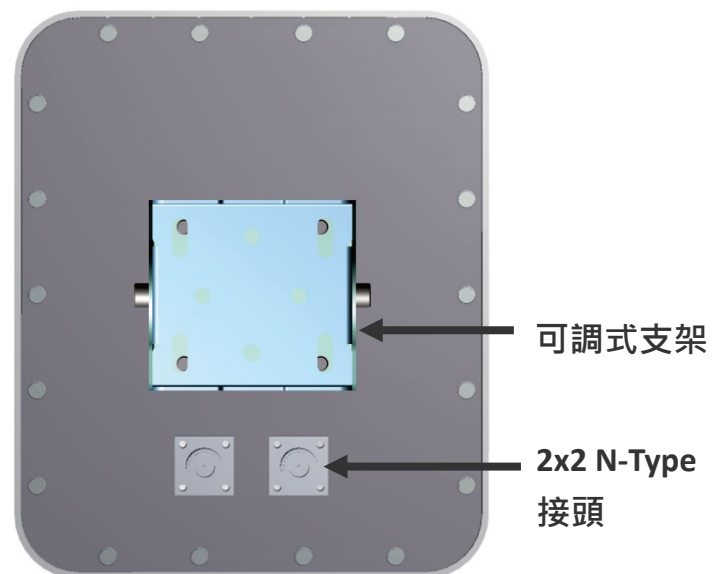
快速安裝使用手冊 x1

產品保證卡 x1

## 產品外觀: (ANT-14AD)



背面



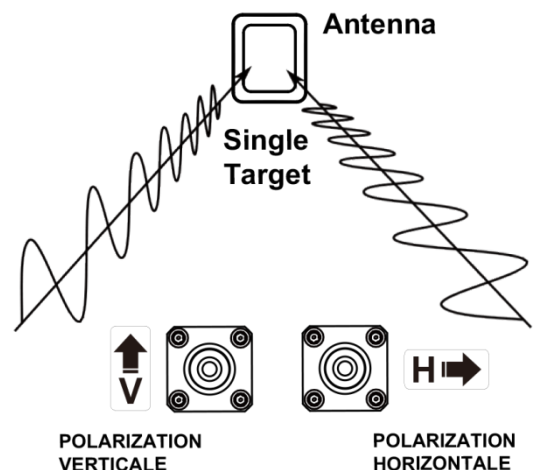
背面 / 含 OW-PKUR

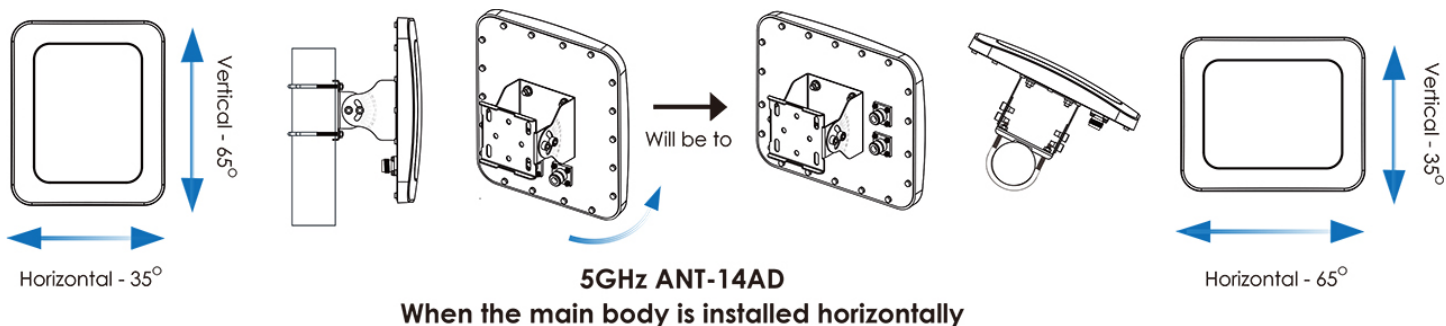
## 安裝說明:

請依安裝說明圖將天線安裝到支架上。確認您所需要的天線極化方向。當天線極化方向與地面垂直時，則天線為垂直極化。當天線極化方向與地面水平時，則天線為水平極化。

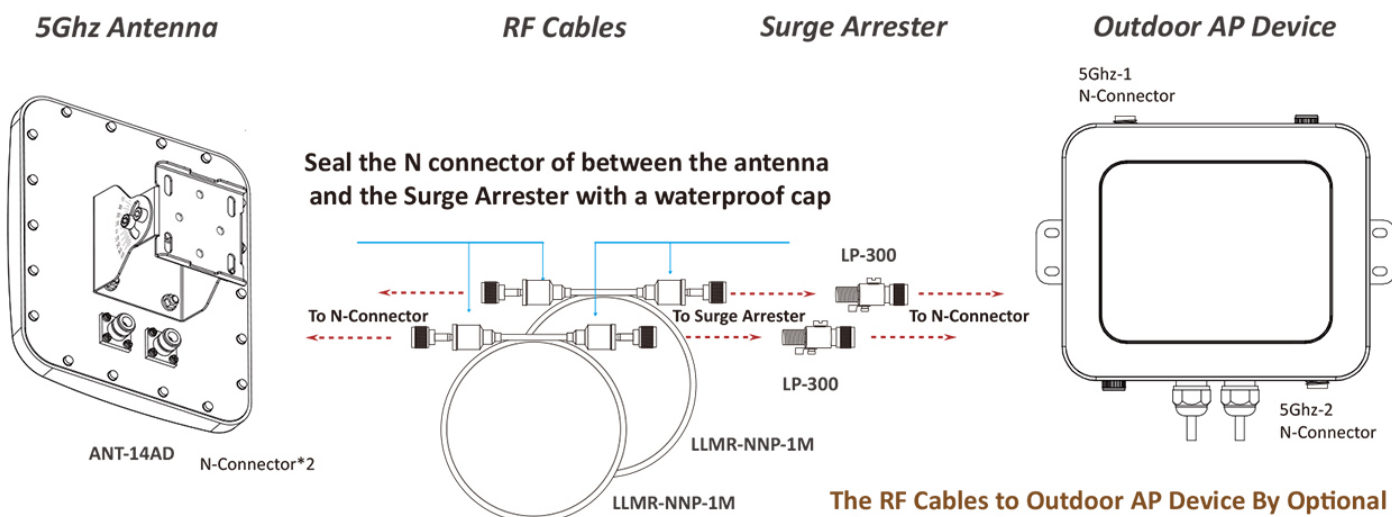
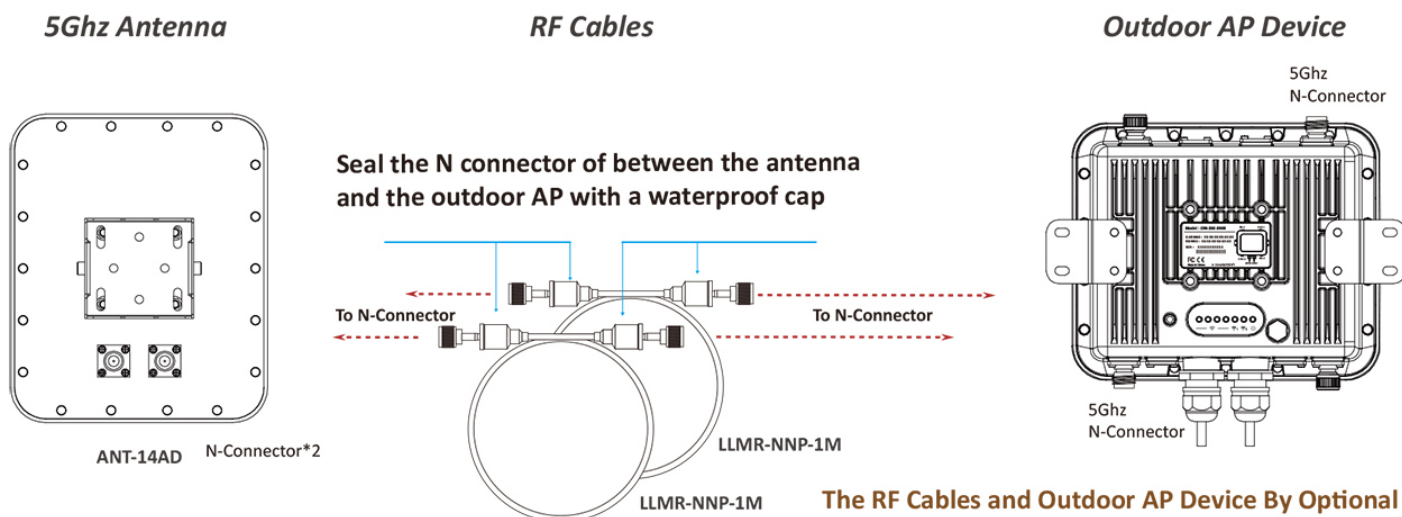
1. **ANT-14AD** 的設計為 Horizontally-Polarized，請將天線依照安裝說明圖安裝在支杆上。當您採用標準安裝時，天線面板是直立的，水平波束寬度為 35°，垂直波束寬度為 30°；當 **ANT-14AD** 旋轉 90 度後，其面板是橫立的，水平波束寬度為 30°，垂直波束寬度為 35°。

## 線性 H/V：





2. 請搭配設備來測試天線，確保其可接收到最佳的 RSSI 信號：調整方位及上下角度，然後鎖緊所有螺絲，並確保您自己的 RF 天線用線已完全緊密連接，如果您也購買了 **LLMR-NNP-1M/2M RF** 天線用線，可直接使用 **LLMR-NNP-1M/2M** 附帶的防水防護滑套將 **ANT-14AD** 與 RF 天線用線連接處套上，做更完善的防水措施。



### 1. 柱掛安裝 (使用範圍/可用內徑: $\varnothing 30\text{-}\varnothing 90\text{mm}$ )

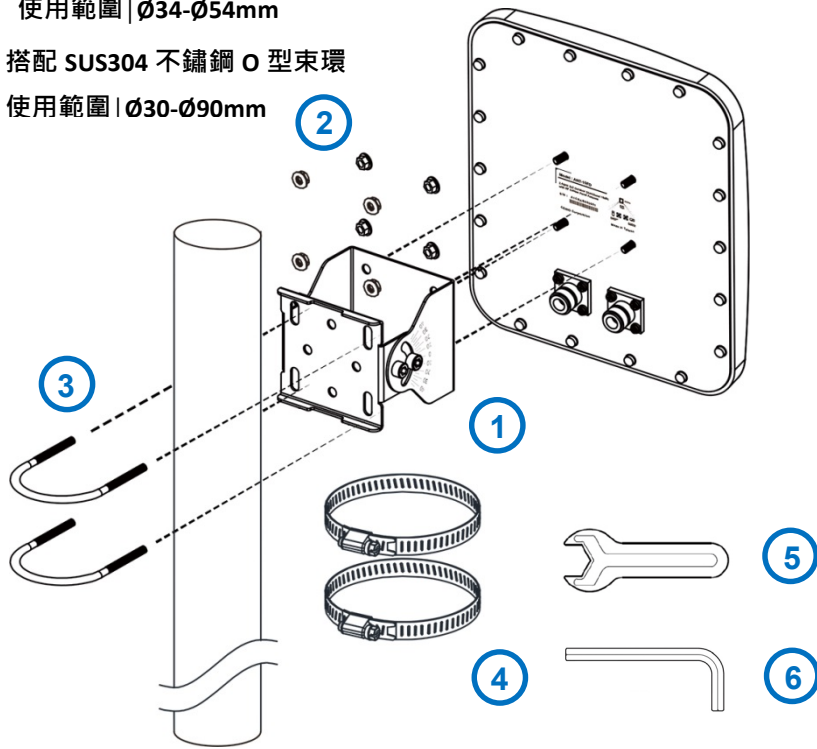
#3 搭配 SUS304 M6 不鏽鋼 U 型卡柱

使用範圍 |  $\varnothing 34\text{-}\varnothing 54\text{mm}$

#4 搭配 SUS304 不鏽鋼 O 型束環

使用範圍 |  $\varnothing 30\text{-}\varnothing 90\text{mm}$

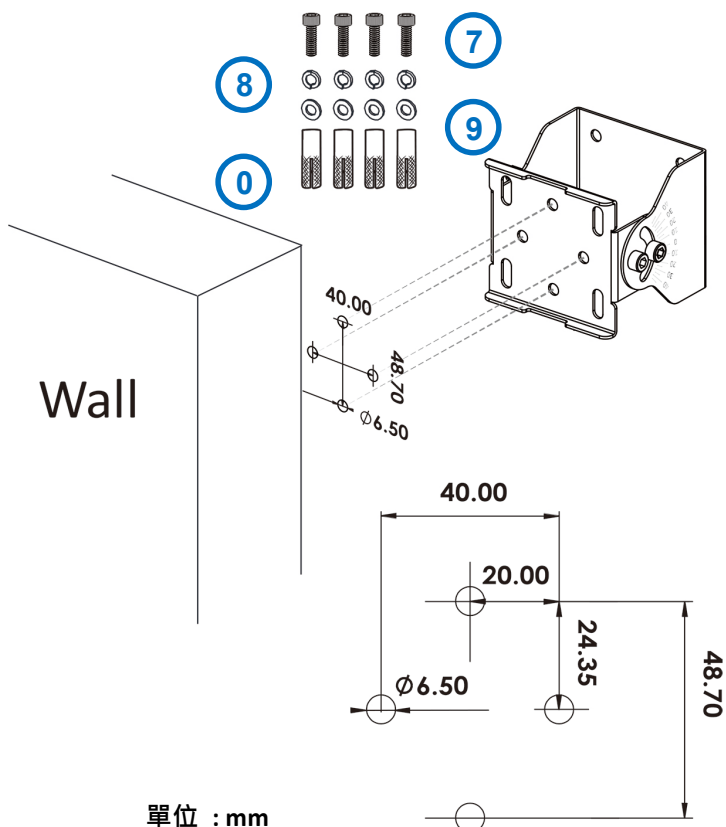
ANT-14AD 背面



| NO | 說明                        | 數量 |
|----|---------------------------|----|
| 1  | SUS304 單軸支架帶內六角螺絲套件       | 1  |
| 2  | SUS304 M6 六角法蘭防滑螺母        | 8  |
| 3  | SUS304 M6 66x75mm 不鏽鋼U型卡柱 | 2  |
| 4  | SUS304 4" 不鏽鋼O型束環         | 2  |
| 5  | 簡易六角板手                    | 1  |
| 6  | #45 L形六角板手/5mm            | 1  |
| 7  | US304 M6/L18 內六角帽         | 4  |
| 8  | US304 M6 圓型彈墊             | 4  |
| 9  | US304 M6 圓型平墊             | 4  |
| 10 | M6*25 NI 內迫式膨脹螺絲          | 4  |

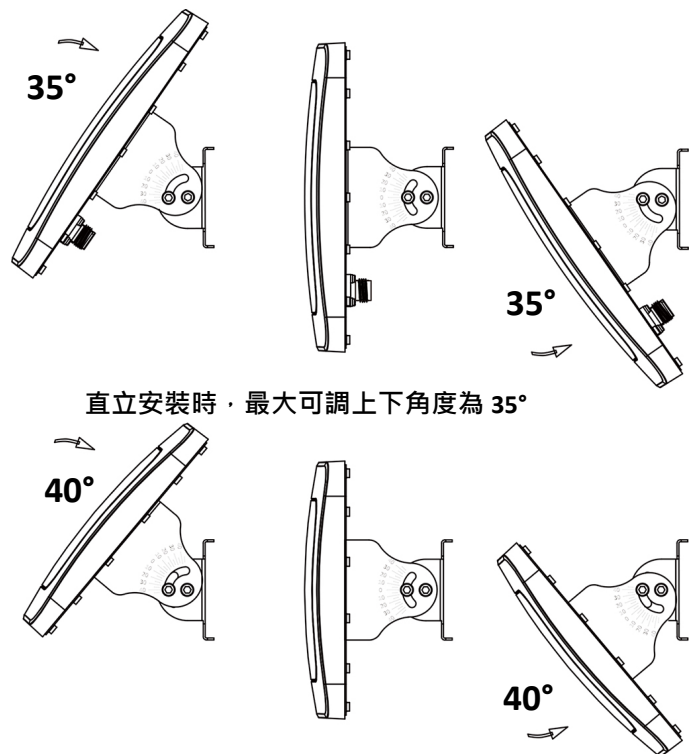
### 2. 壁掛安裝

在牆上鑽 4 個定位孔，孔位尺寸如下。



### 柱掛安裝時可調節的傾斜角度範圍

(面板天線側視示意圖)



橫立安裝時，最大可調上下角度為 40°