

# CERIO Corporation

## ANT-10FD

**2.4 GHz 2x2 戶外無線遠距 IP68 防水型**  
**10dBi 寬角指向面板柱掛/壁掛式天線**



### Technical Support

E-mail: [support@cerio.com.tw](mailto:support@cerio.com.tw)

TEL: +886-2-8911-6160 #222

Web Site: [www.cerio.com.tw](http://www.cerio.com.tw)

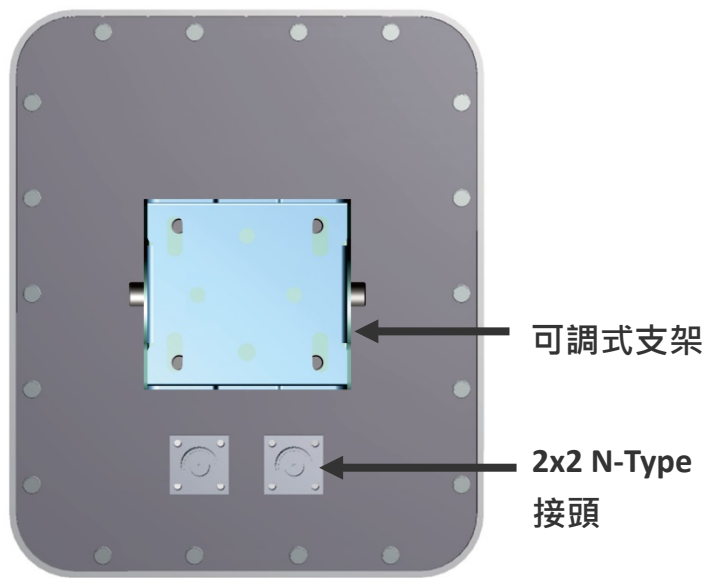
## 包裝內容：

- ANT-10FD 主體 x1
- 可調式壁掛/柱掛安裝套件 (OW-PKUR) x1
- 快速安裝使用手冊 x1
- 產品保證卡 x1

## 產品外觀: (ANT-10FD)



背面



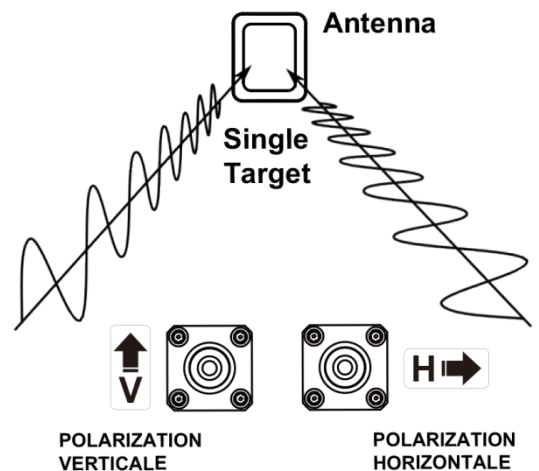
背面 / 含 OW-PKUR

## 安裝說明:

請依安裝說明圖將天線安裝到支架上。確認您所需要的天線極化方向。當天線極化方向與地面垂直時，則天線為垂直極化。當天線極化方向與地面水平時，則天線為水平極化。

1. **ANT-10FD** 的設計為 Horizontally-Polarized，請將天線依照安裝說明圖安裝在支杆上。當您採用標準安裝時，天線面板是直立的，水平波束寬度為 120°，垂直波束寬度為 60°；當 **ANT-10FD** 旋轉 90 度後，其面板是橫立的，水平波束寬度為 60°，垂直波束寬度為 120°。

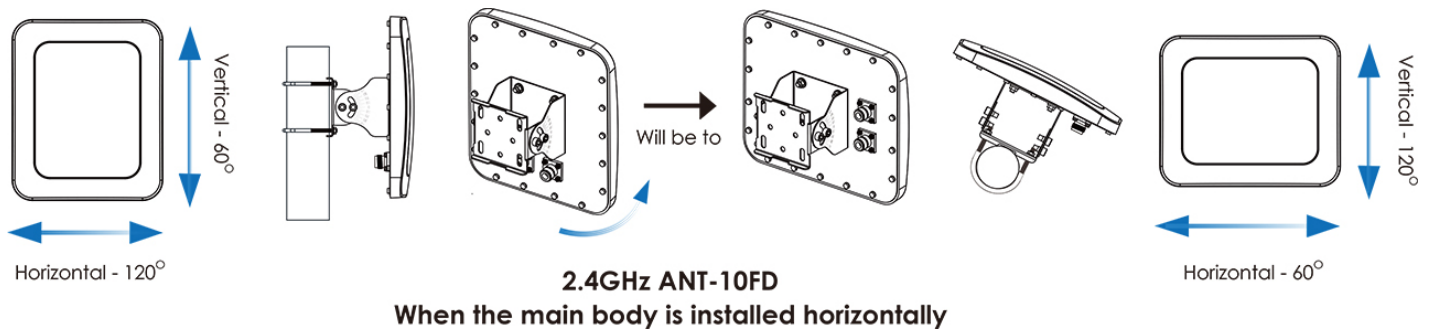
## 線性 H/V：



POLARIZATION VERTICALE

POLARIZATION HORIZONTELE

2.4GHz 2x2 戶外無線遠距 IP68 防水型 10dBi 寬角指向面板柱掛/壁掛式天線

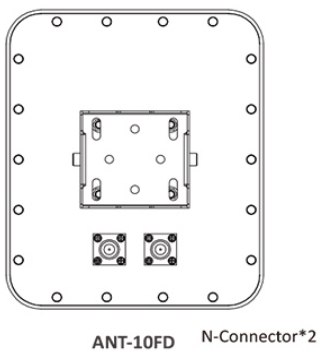


2. 請搭配設備來測試天線，確保其可接收到最佳的 RSSI 信號：調整方位及上下角度，然後鎖緊所有螺絲，並確保您自己的 RF 天線用線已完全緊密連接，如果您也購買了 **LLMR- NNP-1M/2M** RF 天線用線，可直接使用 **LLMR-NNP-1M/2M** 附帶的防水防護滑套將 **ANT-10FD** 與 RF 天線用線連接處套上，做更完善的防水措施。

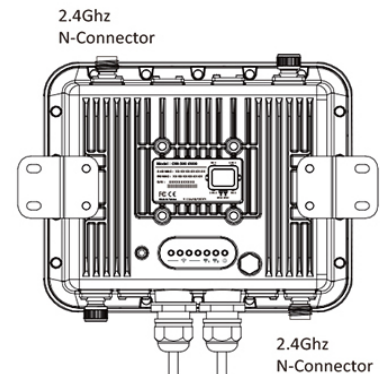
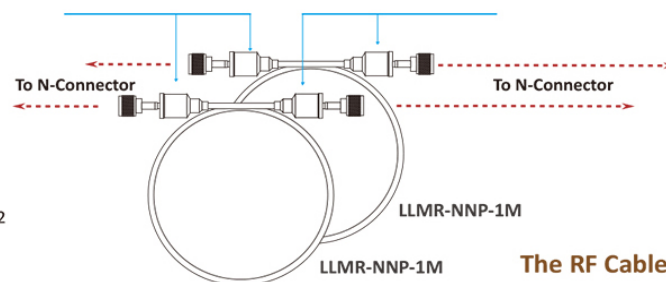
**2.4Ghz Antenna**

**RF Cables**

**Outdoor AP Device**



Seal the N connector of between the antenna and the outdoor AP with a waterproof cap



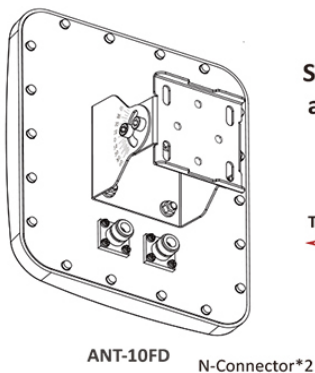
The RF Cables and Outdoor AP Device By Optional

**2.4Ghz Antenna**

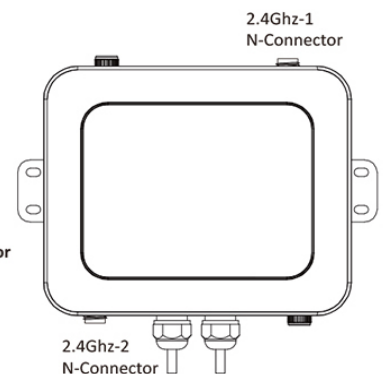
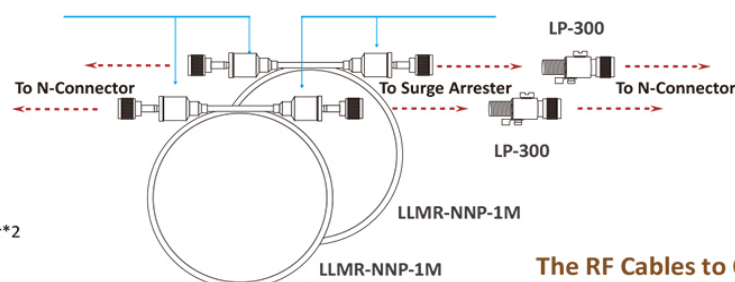
**RF Cables**

**Surge Arrester**

**Outdoor AP Device**



Seal the N connector of between the antenna and the Surge Arrester with a waterproof cap



The RF Cables to Outdoor AP Device By Optional

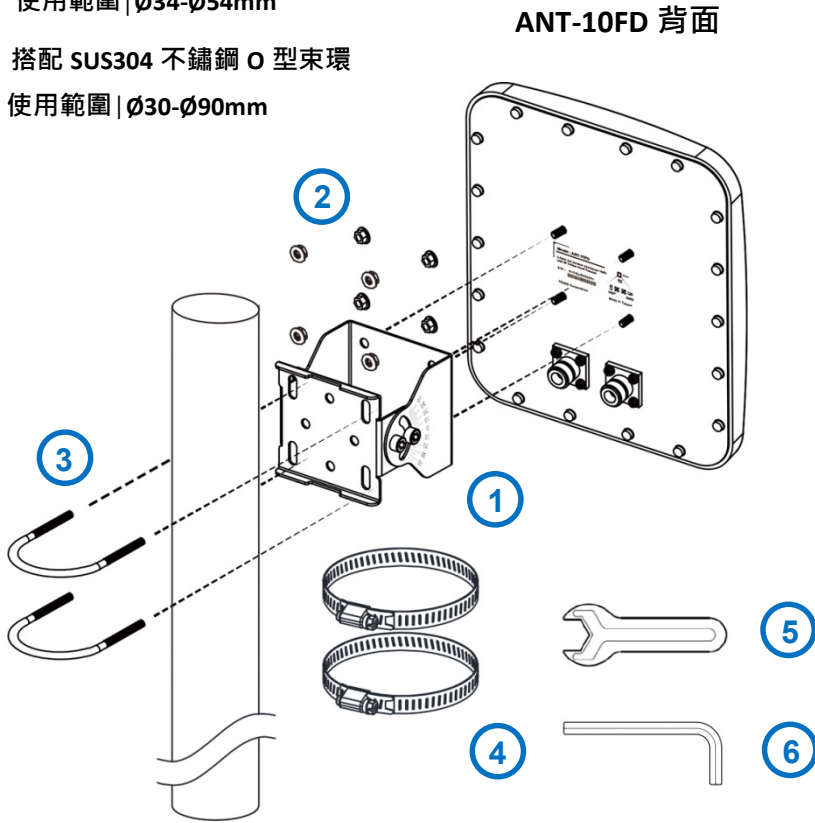
## 1. 柱掛安裝 (使用範圍/可用內徑: $\varnothing 30\text{-}\varnothing 90\text{mm}$ )

#3 搭配 SUS304 M6 不鏽鋼 U 型卡栓

使用範圍 |  $\varnothing 34\text{-}\varnothing 54\text{mm}$

#4 搭配 SUS304 不鏽鋼 O 型束環

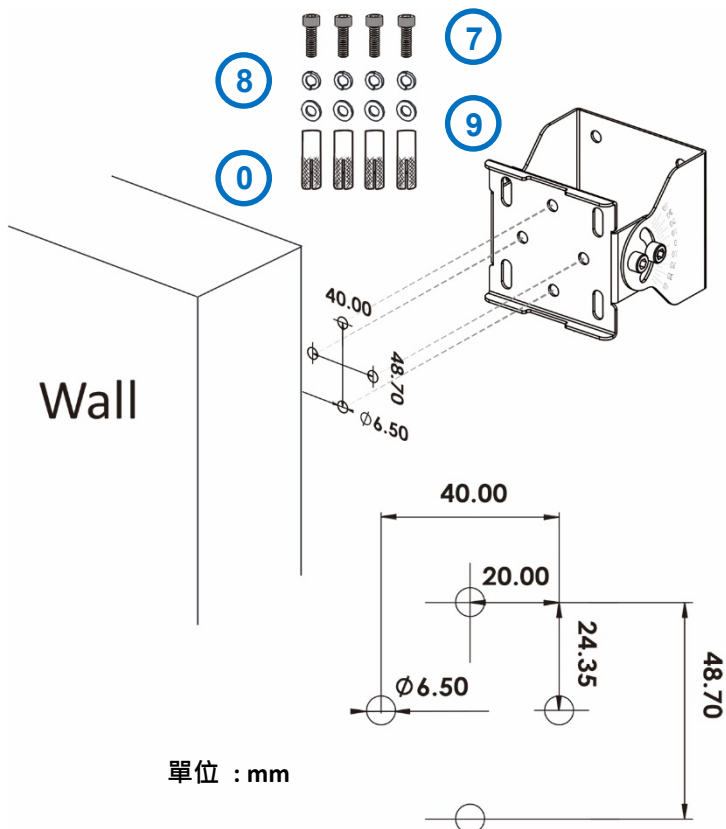
使用範圍 |  $\varnothing 30\text{-}\varnothing 90\text{mm}$



NO	說明	數量
1	SUS304 單軸支架帶內六角螺絲套件	1
2	SUS304 M6 六角法蘭防滑螺母	8
3	SUS304 M6 66x75mm 不鏽鋼U型卡栓	2
4	SUS304 4" 不鏽鋼O型束環	2
5	簡易六角板手	1
6	#45 L形六角板手/5mm	1
7	US304 M6/L18 內六角帽	4
8	US304 M6 圓型彈墊	4
9	US304 M6 圓型平墊	4
10	M6*25 NI 內迫式膨脹螺絲	4

## 2. 壁掛安裝

在牆上鑽 4 個定位孔，孔位尺寸如下



### 柱掛安裝時可調節的傾斜角度範圍

(面板天線側視示意圖)

