

## CS-3424G-24P

4 埠 Combo Gigabit + 24 埠 Gigabit PoE+ L2/L3 Lite  
加強管理型網路交換器 (400Watt 內建式電源)

EAN Code : 4712757150148



### 產品概述

CERIO CS-3000 系列型號 CS-3424G-24P 是一款最新 Layer2 加強管理型並帶有 Layer3 能力的 PoE 網路交換器，可利用遠端與近端 PoE 電源直接或自訂排程開啟關閉管理的 PoE 網路交換器，內建 400Watt 的高階電源供應器，對 PoE 裝置供電預算高達 360Watt 總電量於 24 埠 10/100/1000Mbps 網路埠上，符合 IEEE 802.3at 並相容於 IEEE 802.3af 標準規範，且支援 4 組 Combo Gigabit Uplink 埠。

CS-3424G-24P 除支援第二層 STP, RSTP, MSTP 功能，同時也增加了更高階的 ITU-T 協議工業電信等級 G.8032 ERPS 功能來防止廣播風暴產生。其網路管理功能並包括 IEEE 802.1Q Tag / Port base VLAN 功能及 IEEE 802.1p-based /Port- based QoS 流量控制，WRR 流量管理及 IGMP snooping 與 Link Aggregation Control Protocol (LACP) 網路聚合功能，可擴大多台間互連為骨幹連結通道，同時可控制 layer 2 的頻寬管理以及迴路檢測及預防 (Bandwidth control / Loop Detection) 等之大型企業網路安全管理。可利用 UTP Cable 傳輸網路資料也同時傳輸電源訊號至 POE PD 受電裝置 (如 AP, IP CAM 等)，讓你不用煩惱傳統式需要裝配電源插座問題。

CS-3424G-24P 可支援 "1U" 機櫃，適用於辦公室機房安裝。可運行於大型的網路架構中的分散最終架構，連接子網以提高性能，是多媒體及影像應用所需較大頻寬的理想選擇。另外提供 4 埠 Combo Gigabit 埠供連接 Mini GBIC 1000Base-SX/LX 的光纖模組或 RJ45 Gigabit Uplink 埠連接。提供具有競爭力價格及企業等級的功能。在網路佈署中 CS-3424G-24P 可為您的設備及客戶提供網路管理與提升效率。在佈署無線 AP、VoIP 電話或 IP 攝影機時，滿足日益增長的管理需求。提供簡單設定，提升性能，簡易安裝，並確保滿足您網路的需求。

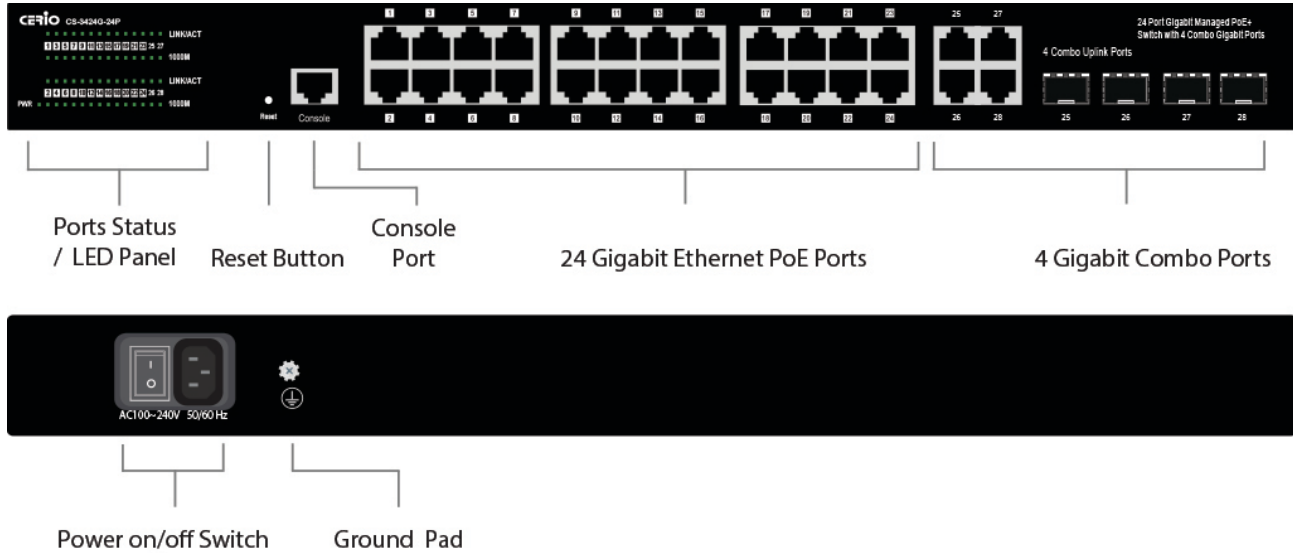
### 產品特色

- 符合 IEEE 802.3 10Base-T, IEEE 802.3u 100Base-TX, IEEE 802.3ab 1000Base-T, IEEE 802.3z 1000Base-SX/LX IEEE 802.3af PoE 及 IEEE 802.3at PoE+ 等標準規範。
- 24 埠 10/100/1000Mbps Auto-Negotiation 流量調變網路交換器，24 埠 Gigabit 皆提供 PSE/ PoE 供電裝置功能，並符合 IEEE 802.3af 及 IEEE 802.3at 標準規範。
- 另支援 4 埠 Combo Gigabit RJ45 / SFP 埠，用於高速 RJ45 Gigabit Uplink 連接和 Mini GBIC 1000Base-SX/LX 的光纖模組連接，用於長距離網路的應用。
- 支援高達 56Gbps 背板頻寬與封包交換流通率達 41.664pps。
- 支援 PoE 電源輸出 Green power 節能省電功能，依連結自動偵測設備需求供電或依 PD 受電端裝置待機狀態自動輸出必要瓦數電源，以達到電源節能省電功能。

- 支援提供每埠最大 30W / 15.4W / 7.5W / 4W 。
- 具有 PoE 電源開關控制排程能力，可依自己設定的時程區間控制供電開關啟時間。
- 搭配 400Watt 內建式電源供應，最大 PoE 輸出總供電達 360Watt 讓 24 埠 10/100/1000M PoE 埠共同使用。
- 可利用上層開埠之環境，支援遠端登入介面控制 PoE 埠及管理 PoE 電源開關重啟所連結被受電之 PoE 裝置。
- 每個 TX 端口的全/半雙工傳輸功能，自動學習網絡配置。
- 支援儲存並傳送(store & forward )作業。
- 支援 IEEE 802.3x 及 back pressure 流量控制(flow control)。
- 提供無阻塞 (Non-blocking) 及 & Non-head-of-line blocking full-wire speed forwarding 。
- 支援網路介面 Auto MDIX 功能，可支援平行線、跳線連接埠，具備自動辨識功能。
- 自動偵測 MAC 位址並學習及記憶。
- 支援 10K 巨大封包，有效的提升檔案更快速傳輸。
- 最大支援 8K MAC 位址及 4.1Mb 緩衝 buffer 。
- 支援浪湧保護 6KV 於 RJ45 連接埠，可避免開關及連接設備受到損壞。
- 支援 VLAN 及 IEEE 802.1Q tag-base VLAN based on ports & VIDs; add/remove/modify tag 。
- 支援 Voice VLAN / MAC VLAN / Surveillance VLAN / Protocol VLAN 及 GVRP 等功能。
- 支援 Broadcast / multicast / unknown unicast 風暴控制。
- 提供網際網路群組管理協議 IGMP snooping v1/v2/v3 功能，並支援 MLD snooping 及 MVR 功能。
- 支援 IEEE 802.3ad Link Aggregation LACP 功能。
- 支援 IEEE 802.1x，認證支援 CHAP，EAP 方式，並支援 port based and MAC base 網路存取控制。
- 安全認證支援 RADIUS/TACACS+ 及 AAA 等認證功能。
- 支援 MAC Address Table 管理，除有效掌握運作關聯的連線 MAC Address 使用者外，並可設定位於或指定 Port 與 VLAN 群組情境下，綁定使用者電腦或網路主機設備的 MAC Address 。
- 支援 MAC/IPV4 定址外並支援 DHCP Client 方式定址，並支援 IPv6 通訊協定與 IPv6 自動定址 (Auto-configuration) 的機制及 DHCPv6 Client 等功能，方便設定及管理 IP 位址。
- 支援 DOS Denial of service (DoS) 服務阻斷，攻擊預防功能，可進一步提升自我網路防禦能力。
- 防火牆 Dos 支援包括 POD, LAND, UDP Blat, TCP Blat, Null /X-Man Scan Attack , TCP SYN-FIN/SYN-RST Attack, Smurf Attack 等防禦功能。
- 支援 Link Layer Discovery Protocol 網路鏈路層發現協定(LLDP) and LLDP-MED 。
- 具備 DHCP Snooping 安全功能，防止環境中防堵私自架設的 DHCP 伺服器導致另發 IP 狀況，並支援 DHCP Option 82 及 Option82 Circuit ID 等安全性功能。
- 支援依每埠限制設定 MAC 使用人數與 IP 與 MAC 綁定與存取控制 Access Control list (ACL)，可以 MAC 和 IP 位址過濾方式進行。
- 支援 QoS 服務品質 Quality of service ( QoS ), port- based, 802.1q priority tag based by 8 Priority Queue and 8 Priority Weight 權重，並支援 Port- Based QoS by 8 Priority Queue 。
- 支援流量頻寬管理，可設定限制控制每埠的流量進入與流出。
- 支援 Port Mirroring 埠鏡像監測。

- IEEE 802.1D Spanning Tree Protocol (STP, 擴展樹協定)支援包括 BPDU Filtering 過濾, BPDU guard 防護等功能, 並支援 IEEE 802.1w Rapid spanning Tree Protocol (RSTP, 快速擴展樹協定), IEEE 802.1s Multiple Spanning Tree Protocol (MSTP, 多重擴展樹協定)。
- 支援工業電信等級 ERPS ( Ethernet Ring Protection Switching ) 的網路不間斷備援協定, 使服務提供商能夠構建可擴展的第 2 層聚合網路, 從而提供更高的可靠性。
- 支援遠端網路監控 ( Remote Network Monitoring , RMON ) 用以定義 SNMP 協定基礎的管理控制台和遠端監視器之間通訊的標準網路監視功能及介面。
- 支援 IP 源防護 ( IP Source Guard , 簡稱 : IPSG ) 是一種基於 IP/MAC 的連線埠流量過濾技術, 它可以防止區域網路內的 IP 地址受到欺騙攻擊。
- 支援單向鏈路檢測( UniDirectional Link Detection , UDLD ) , 防止物理和邏輯單向連線以及其他協定的故障。
- 支援 ACL 訪問控制列表功能, 包括支援 MAC ACL , IPv4 ACL , IPv6 ACL 等安全控制功能。
- 系統除支援本地時間與電腦同步外, 亦可手動指定設定, 同時支援 SNTP 時間伺服器 (SNTP Time Server) 與網路時間同步功能, 可自動校時主機更新時間, 方便了解問題與查修。
- 支援 Event log , Alarm Log , Security Log ,Network Log, Protocol Log 等 Log 紀錄。
- 除提供網路數據狀態顯示, 並支援 GUI 監看狀態頁面流量分析表狀態、CPU 與記憶體線分析圖, 以供管理者完善分析管理。
- 軟體管理服務支援設定 Console / CLI / Telnet / SSH / HTTP /HTTPS/SNMP 。
- 可透過 HTTP Web 網頁式介面進行管理, 支援簡易網路管理通信協定 (SNMPv1/ v2c/v3) 與 Web 網頁式管理介面。
- 支援 DHCP Server 伺服器進階功能包括 DHCP IP Pool , DHCP VLAN IP Address 群組設定, 及 Client Static Binding 管理與 Table 掌握, 並提供顯示 DHCP Server 伺服器運作下的 DHCP Client List 完全表列狀態。
- 除支援基本 DNS Client 功能外, 也支援 DNS Server 伺服器功能, 可同時設定運作為一台 DNS Server 伺服器。
- 支援 IPv4/IPv6 Static Route 靜態路由與 Loopback 本地環回 port 功能, 使用 Loopback Interface 功能可以將 Port 虛擬作為第三層路由器功能所需的指定回送地址, 因此可以快速完成第三層網路設置的進階應用。
- 於路由進階功能同時支援 Layer3 層次位址解析協定 ( Address Resolution Protocol, ARP ) 可以設定將 IP 位址轉換成 Mac 位址成為辨識溝通。

### 硬體外觀



### 產品標準及硬體規格

#### 標準規範

- IEEE 802.3 10Base-T
- IEEE 802.3u 100Base-TX
- IEEE 802.3ab 1000Base-T
- IEEE 802.3z 1000Base-SX/LX
- IEEE 802.3az EEE
- IEEE 802.3x Flow Control
- IEEE 802.1p QoS,
- IEEE 802.1Q VLAN Tag
- IEEE 802.3ad Link Aggregation
- IEEE 802.1x Authentication
- IEEE 802.3af Power over Ethernet ( 15.4 Watt PoE )
- IEEE 802.3at Power over Ethernet Plus (30 Watt PoE+)

#### 埠數

- 24 埠 RJ-45 連接埠 10/100/1000 BASE-T&PSE/ PoE 功能
- 4 組 Combo Gigabit (RJ45/SFP) 埠
- 1 埠 RJ-45 Console 埠

#### 硬體重置

- 重啟按鈕回歸到出廠預設置

#### 電源開關

- 機身硬體式電源獨立 on/off 開關設計

#### 接地埠

- 金屬機身支援突波接地疏導接地埠設計

#### 電湧保護 Surge Protection

- 支援 6kV Surge Protection on RJ45 連接埠

#### 靜電保護 ESD Protection

- Air : 15KV , Contact : 8KV

#### 存取方式

- CSMA / CD

#### 傳輸媒介

- 10BASE-T: UTP Cat. 3 or up,
- 100BASE-TX: UTP Cat. 5 or up,
- 1000BASE-T: UTP Cat. 5 or up

#### 傳送方式

- Store and Forward

#### MAC 位址大小

- 8K

#### 緩衝區暫存大小

- 4.1Mb

#### Jumbo Frame 巨大封包

- 支援 10K 巨大封包傳輸格式

#### 資料傳輸速率

- 10/100/1000Mbps (Half-duplex),
- 20/200/2000Mbps (Full-duplex)

#### Auto MDI/MDIX

- Yes

### LED 燈號顯示

Per Port : Link/Activity 狀態	x24
Per Port : 1000M/Gigabit 狀態	x24
Gigabit Combo Port: Link/Activity 狀態	x4
Gigabit Combo Port: 1000M/Gigabit 狀態	x4
Per Unit : PWR 電源	x1

### 背板頻寬 / 封包交換流通率

56Gbps / 41.664Mbps

## 交換器規格

### 頻寬聚合 Link Aggregation

支援 IEEE 802.3ad LACP Link Aggregation

### 埠鏡像監測

支援 Port Mirror

### 品質服務 Quality of Service (QoS)

支援 IEEE 802.1p QoS, Port-based QoS

### 頻寬管理

支援 Bandwidth Control

### 單向鏈路檢測 (UDLD)

支援單向鏈路檢測 UDLD (UniDirectional Link Detection)

### 擴展樹協定 Spanning Tree Protocol (STP)

IEEE 802.1D Spanning Tree Protocol (STP)

IEEE 802.1w Rapid Spanning Tree Protocol (RSTP)

IEEE 802.1s Multiple Spanning Tree Protocol (MSTP)

### 網際網路群組管理協議 IGMP Snooping

支援 IGMP v1/v2/v3 及 MVR 功能

### ACL 安全管理

支援 IPv4 / IPv6 及 MAC 管理

### 虛擬區域網路帶標記能力

IEEE 802.1Q Tagging VLAN, Port-Based, Tag based VLAN

### 虛擬網路管理 VLAN

支援 Voice VLAN / MAC VLAN / Surveillance VLAN / Protocol VLAN 及 GVRP 等

### Port 安全管理

支援 Broadcast / multicast / unknown unicast storm control

### 認證安全管理

支援 RADIUS/ TACACS+ 及 AAA 等認證功能

### DHCP 安全偵測

支援 DHCP Snooping / DHCP Option 82 / Option82 Circuit ID

### IPv6 管理功能

支援 IPv6 通訊協定, IPv6 自動定址 (Auto configuration) 的機制及 DHCPv6 Client 等功能

### 遠端網路監控 (RMON)

支援遠端網路監控 RMON (Remote Network Monitoring)

### 簡易網路管理通訊協定

支援 SNMP v1/v2c/v3

### SNTP 時間伺服器 SNTP Time Server

支援 SNTP 時間伺服器 (SNTP Time Server) 功能

### 網路不間斷備援協定 (ERPS)

支援網路不間斷備援協定 ERPS (Ethernet Ring Protection Switching)

### L3/靜態路由 Static Route

支援 IPv4/IPv6 靜態路由 Static Route

### L3/ARP 位址解析協定

支援 ARP 進階設定功能

### L3/DHCP 伺服器 / DNS 伺服器

支援 IPv4 與 IPv6 DHCP Server / DNS Server

## 環境及特性

### 電源方式

400 Watts 內建式電源供應器

### PoE 最大供電能力

360 Watt (shared) for all PoE ports

### 電力消耗

20 Watt (max. without PoE Device connected)

### PoE 電源輸出

Up to 30W per port, 52V DC

### 電源供應

AC 100~240VAC, 50-60Hz Auto-sensing

### 操作溫度

0° to 50° C

### 儲存溫度

-40° to 70° C

### 操作濕度

10% to 90% non-condensing

### 儲存濕度

10% to 90% non-condensing

### 尺寸 (W x D x H)

440 x 280 x 44 mm

### 重量

3.84kg

### 生產區域

TW

### 安全規範

FCC, CE, RoHS-Compliant




### 包裝內容

#### 內容

CS-3424G-24P 主體	x1
電源線	x1
Console 線	x1
19" 機架套件	x1
產品保證卡	x1

## 光纖擴充模組系列

### 1.25Gbps/Gigabit SFP/RJ45 Series

Model No.	Photo	Description	Compatible Switch
SRJ-GT		1000BASE-T SFP Copper 銅纜 RJ45 模組 (100M)	CS-1224G CS-2424G CS-2208G-8P CS-2424G-24P CS-3416G-16P CS-3424G-24P
SLC-GSXM		1.25Gbps SFP SX 850nm LC 多模光纖模組 DDM (550M)	
SLC-GLXS10		1.25Gbps SFP LX 1310nm LC 單模光纖模組 DDM(10KM)	

### 10Gbps SFP+/RJ45 Series

Model No.	Photo	Description	Compatible Switch
SRJ-10GT		10GBASE-T SFP+ Copper 銅纜 RJ45 模組 (30M)	CS-2648XG CS-2648XG-48P
SLC-10GSRM		10GBASE-SR SFP+ 850nm LC 多模光纖模組 DDM (300M)	
SLC-10GLRS10		10GBASE-LR SFP+ 1310nm LC 單模光纖模組 DDM (10KM)	
AOC-10G01		1M 10GBASE-T SFP+ to SFP+ 1 米 AOC 主動式光纖線纜	