

CS-1008G-8PX

8 埠 10/100/1000M Gigabit PoE+

小型網路交換器 (90Watt 外接式電源)

EAN Code : 4712757159653



產品概述

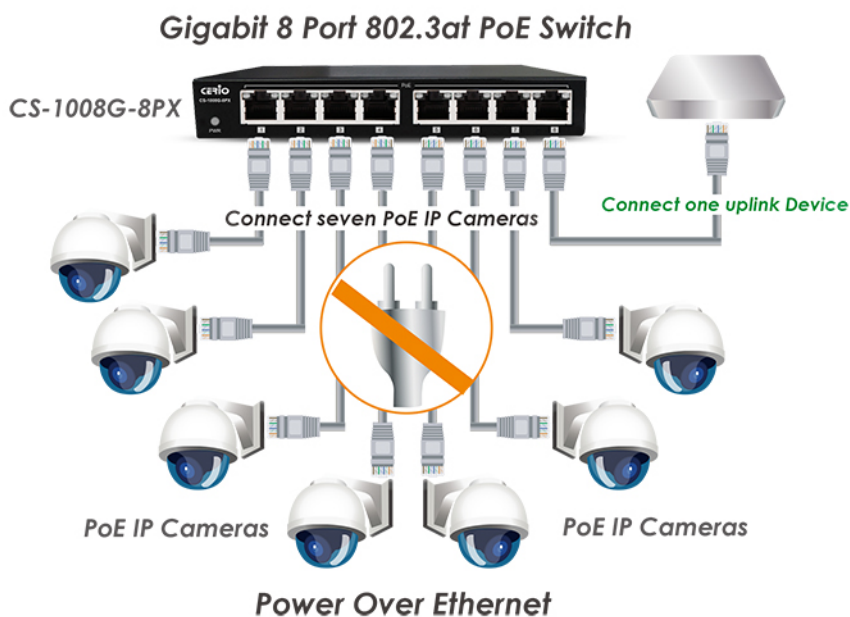
CERIO CS-1008G-8PX 是一台隨插即用且高速高效能的 POE+ 網路交換器，支援標準 IEEE 802.3af 與 IEEE 802.3at Power over Ethernet 提供了 **DC 48- 57V** 輸入電壓。每埠皆具有 Auto-Negotiation 自動協商流量調變功能，這意味著交換器可以在網路速度及雙工模式下與連接設備自動協商。此外，也支援 10/100/1000 Mbps 自動檢測功能提供了一個簡單的連結方式，從 10Mbps 至 1000 Mbps 網路範圍內不受影響。**CS-1008G-8PX** 可運行於大型的網路架構中的分散最終架構，提升性能連結子網，並啟用頻寬所需求連接多媒體及影像的應用，以實現更靈活的網路應用。

CS-1008G-8PX 支援 8 埠 10/100/1000Mbps 乙太網路 (Power over Ethernet) POE+ 供電，符合 IEEE802.3af/at 標準，能自動檢測識別符合標準的受電設備，同時利用 UTP Cable 傳輸網路資料也同時傳輸電源訊號至 POE PD 受電裝置(如 AP, IPCAM 等)，滿足遠距離供電佈線傳輸的需要，讓你不用煩惱傳統式需要裝配電源插座問題，輕易利用 POE 建構你的網路環境。**CS-1008G-8PX** 操作簡單方便，無需配置軟體，隨插即用，可靈活擴展高清影像監控網路系統和無線基地台覆蓋網路而不受電力線佈署限制，節省人力與佈建成本，極具經濟效益。同時支援過電流保護及電路短路保護，以及桌立置放與壁掛安裝，讓您使用的更方便更安全。

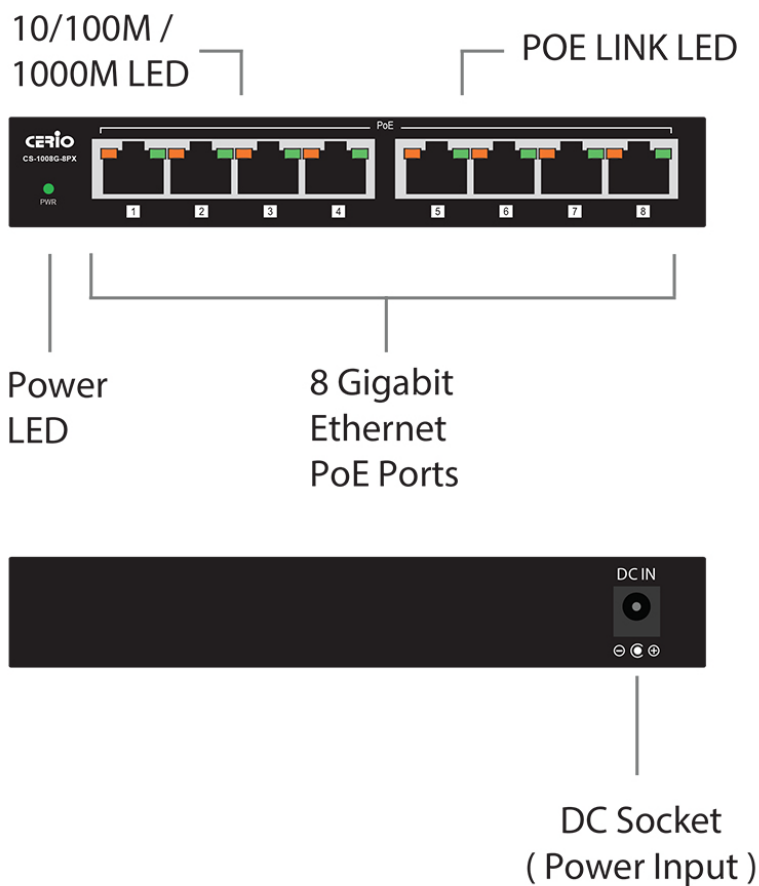
產品特色

- 符合 IEEE 802.3 10Base-T, IEEE 802.3u 100Base-TX, IEEE 802.3ab 1000Base-T, IEEE 802.3af PoE , IEEE 802.3at PoE+等標準規範。
- 8 埠 10/100/1000Mbps Auto-Negotiation 流量調變 Gigabit 網路交換器，8 埠皆提供 PSE/ PoE+ 供電功能，支援 IEEE802.3af/at 規範的 PD 裝置。
- 提供每埠最大 30W / 15.4W / 7.5W / 4W，搭配 90Watt 外接式電源供應器，最大 PoE 輸出總供電支援 80 Watt 讓 8 埠 Gigabit PoE 埠共同使用。
- 每埠支援全雙工/半雙工(Full-duplex /Half-duplex)網路工作能力。
- 支援使用儲存並傳送(Store & Forward)及過濾(filtering)傳送方式。
- 支援 IEEE 802.3x 及 back pressure 流量控制(flow control)。
- 支援 9K 巨大封包，有效的提升檔案更快速傳輸。
- 提供無阻塞(Non-blocking)及 & Non-head-of-line blocking full-wire speed forwarding。
- 支援網路介面 Auto MDIX 功能，可支援平行線、跳線連接埠，具備自動辨識功能。
- 自動偵測 MAC 位址並學習及記憶。
- 支援 4K MAC 位址。
- 支援 1.5Mb 緩衝 buffer。

產品應用



硬體外觀



產品標準及硬體規格

環境及特性

標準規範

IEEE 802.3 10Base-T
 IEEE 802.3u 100Base-TX,
 IEEE 802.3ab 1000Base-T,
 IEEE 802.3x Flow Control
 IEEE 802.3af Power over Ethernet (PoE)
 IEEE 802.3at Power over Ethernet Plus (PoE+)

埠數

8 埠 RJ-45 連接埠 10/100/1000Mbps
 (含 8 埠 PSE/PoE+ 供電功能)

存取方式

CSMA / CD

傳輸媒介

10BASE-T: UTP Cat. 3 or up,
 100BASE-TX: UTP Cat. 5 or up,
 1000BASE-T: UTP Cat. 5 or up

傳送方式

Store and Forward

MAC 位址大小

4K

緩衝區暫存大小

1.5Mb

Jumbo Frame 巨大封包

支援 9K 巨大封包傳輸格式

資料傳輸速率

10/100/1000Mbps (Half-duplex),
 20/200/2000Mbps (Full-duplex)

Auto MDI/MDIX

Yes

LED 燈號顯示

Per Gigabit Port: (Link/Act): 狀態	x8
PoE : 狀態	x8
Per Unit: 電源	x1

內建傳輸速度

16Gbps

搭載電源

90 Watt 外接式電源供應器

PoE 供電能力

80 Watt 讓 8 埠 Gigabit PoE 埠共同使用

電力消耗

2.8 Watt

PoE 電源輸出

Up to 30W per port (1-8 埠支援 PoE 輸出)

電源供應

DC In : Input Voltage: 48 ~ 57Volt

操作溫度

0° to 55° C

儲存溫度

-40° to 70° C

操作濕度

10% to 90% 非凝結狀態

儲存濕度

5% to 90% 非凝結狀態

尺寸(W x D x H)

160 x 85 x 25mm

重量

0.36kg

外殼材質

金屬外殼

生產區域

TW Only

安全規範

FCC, CE, RoHS-Compliant

包裝內容

內容

CS-1008G-8PX 本體	x1
快速安裝使用手冊	x1
電源供應器	x1
產品保證卡	x1