

## CS-1008G-8P

8 埠 10/100/1000M Gigabit PoE+ 網路交換器

(160Watt 內建式電源)

EAN Code : 4712757159332



### 產品概述

CERIO CS-1008G-8P 是一台強大且高效能的網路交換器，支援 8 埠 10/100/1000Mbps Gigabit 網路埠，符合標準 IEEE 802.3af 與 IEEE 802.3at POE+ Power over Ethernet，支援 8 埠 10/100/1000 Mbps Gigabit 網路埠，每埠皆具有 Auto-MDI/MDIX 功能，可支援平行線、跳線連接埠，具備自動辨識功能，並可支援 Auto-negotiation 流量調變。可運行於大型的網路架構中的分散最終架構，讓您使用 8 埠 Gigabit Power over Ethernet (PoE) 功能，此 POE PSE 供電裝置功能，同時利用 UTP Cable 傳輸網路資料也同時傳輸電源訊號至 POE PD 受電裝置 (如 AP, IPCAM 等)，讓你不用煩惱傳統式需要裝配電源插座問題，輕易利用 POE 建構你的網路環境。

CS-1008G-8P 支援每埠 10/100/1000Mbps 乙太網路 POE+ 供電，符合 IEEE802.3af/at 標準，支援“網路 PoE 供電延長模式”，使用 RJ45 UTP 網路線傳輸 10Mbps 與 802.3at 30Watt PoE+ 電源輸出距離可達 280 米，滿足遠距離供電佈線傳輸的需要。能自動檢測識別符合標準的受電設備，並通過網路線為其供電。

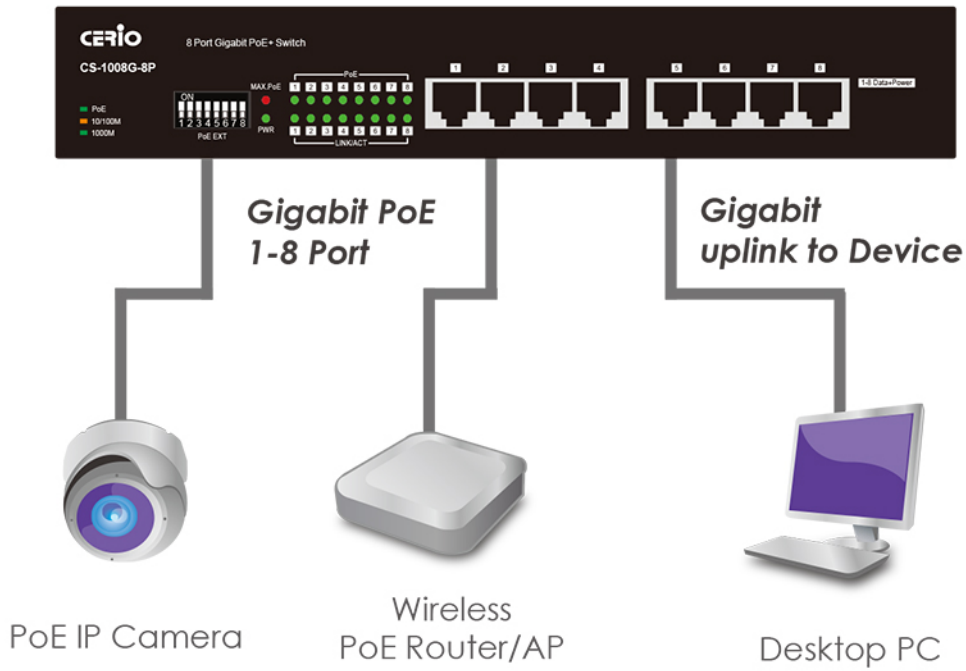
CS-1008G-8P 操作簡單方便，無需配置軟體，隨插即用，可靈活擴展高清影像監控網路系統和無線基地台覆蓋網路而不受電力線佈署限制。同時支援過電流保護及電路短路保護，讓您使用的更安全更放心。

### 產品特色

- 符合 IEEE 802.3 10Base-T, IEEE 802.3u 100Base-TX, IEEE802.3ab 1000Base-T, IEEE-802.3af PoE, IEEE802.3at PoE+ 等標準規範
- 8 埠 10/100/1000Mbps Auto-Negotiation 流量調變 Gigabit 網路交換器，並提供 PSE/ PoE 供電裝置功能，支援 IEEE802.3at class4 (30Watt), IEEE-802.3af class3(15.4Watt) 及 IEEE802.3af class 2 (7.5Watt) 規範的 PD 裝置
- 支援 PoE 供電延長模式，每埠可由 DIP Switch 開關控制供電傳輸距離可達 280 米
- 提供每埠最大 30W / 15.4W / 7.5W / 4W，搭配 160Watt 內建式電源供應器，最大 PoE 輸出總供電支援 130 Watt 讓 1-8 埠 Gigabit PoE 埠共同使用
- 每埠支援全雙工/半雙工(Full-duplex /Half-duplex) 網路工作能力
- 支援使用儲存並傳送(Store & Forward)及過濾 (filtering)傳送方式
- 支援自動學習網路配置
- 支援 IEEE 802.3x 及 back pressure 流量控制(flow control)
- 支援 9K 巨大封包，有效的提升檔案更快速傳輸
- 提供無阻塞(Non-blocking)及 & Non-head-of-line blocking full-wire speed forwarding
- 支援網路介面 Auto MDIX 功能，可支援平行線、跳線連接埠，具備自動辨識功能
- 自動偵測 MAC 位址並學習及記憶
- 支援 4K MAC 位址與 1.5Mb 緩衝 buffer

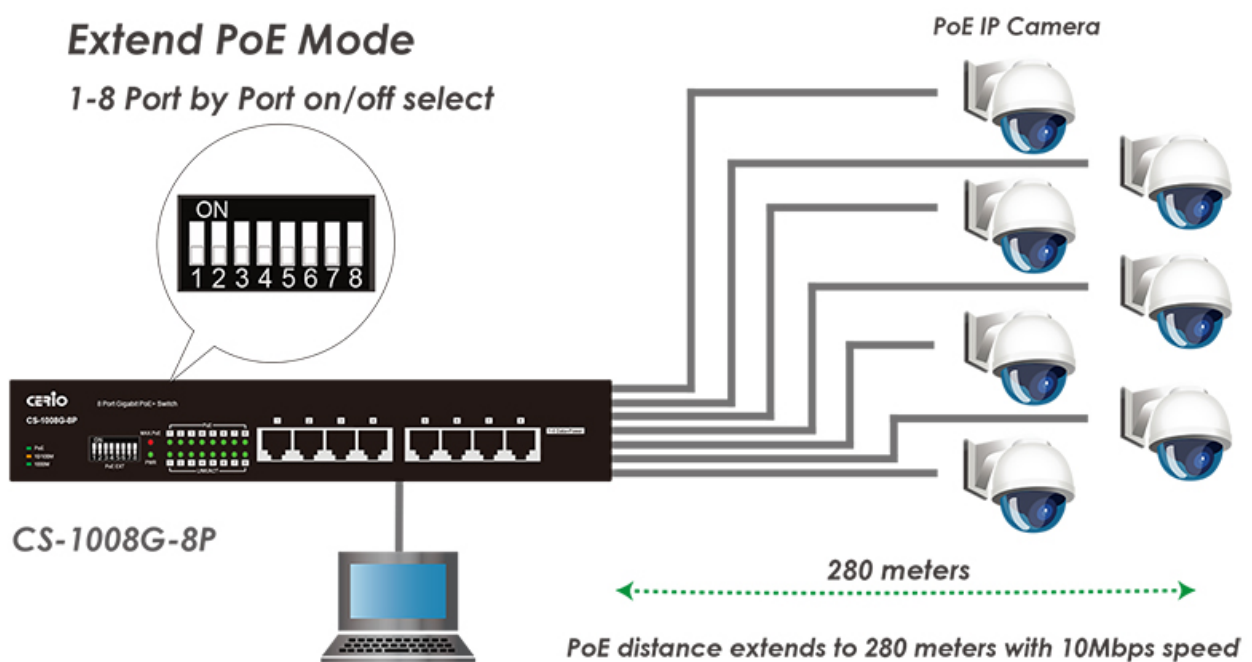
**CS-1008G-8P 應用**

**CS-1008G-8P**

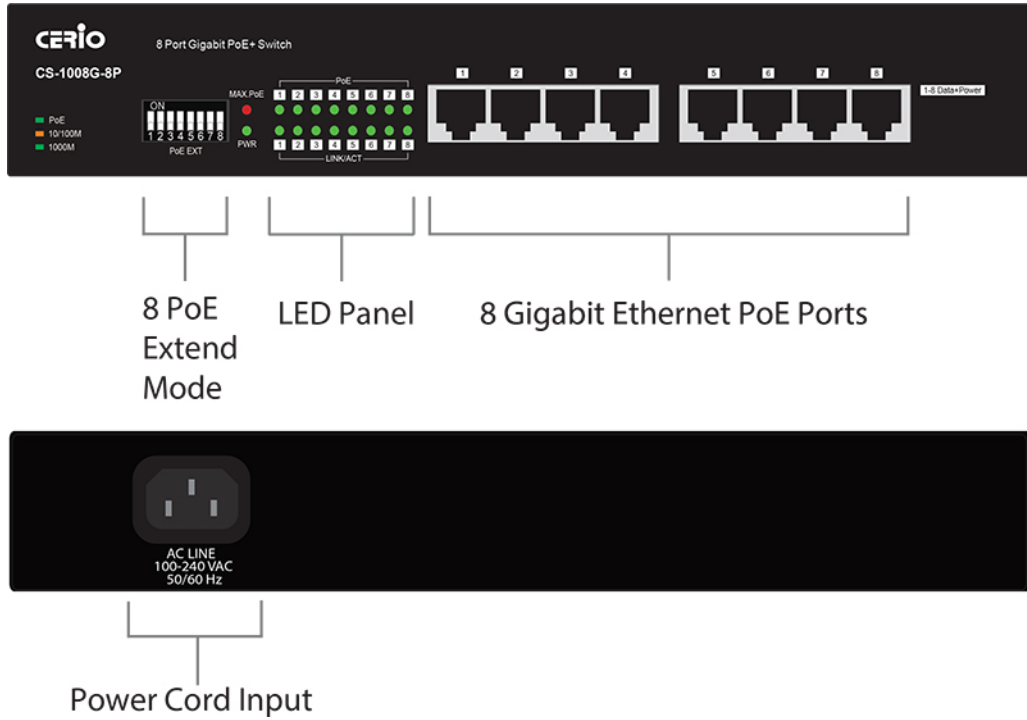


**CS-1008G-8P PoE 延長模式**

**Extend PoE Mode**  
1-8 Port by Port on/off select



## 硬體外觀



### 產品標準及硬體規格

### 環境及特性

<b>標準規範</b>
IEEE 802.3 10Base-T
IEEE 802.3u 100Base-TX,
IEEE 802.3ab 1000Base-T,
IEEE 802.3x Flow Control
IEEE 802.3af Power over Ethernet ( 15.4 Watt PoE )
IEEE 802.3at Power over Ethernet Plus (30Watt PoE+ )
<b>埠數</b>
8 埠 RJ-45 連接埠 10/100/1000Mbps PSE/ PoE+功能
<b>DIP Switch</b>
每埠 DIP Switch 開關控制支援 10Mbps speeds PoE 供電 延長模式達 280 米
<b>存取方式</b>
CSMA / CD
<b>傳輸媒介</b>
10BASE-T: UTP Cat. 3 or up,
100BASE-TX: UTP Cat. 5 or up,
1000BASE-T: UTP Cat. 5 or up
<b>傳送方式</b>
Store and Forward
<b>MAC 位址大小</b>
4K
<b>緩衝區暫存大小</b>
1.5Mb
<b>Jumbo Frame</b>
9K
<b>資料傳輸速率</b>
10/100/1000Mbps (Half-duplex),
20/200/2000Mbps (Full-duplex)
<b>Auto MDI/MDIX</b>
Yes
<b>LED 燈號顯示</b>
Per Port : Link/ACT 狀態 x8
Per Port: PoE 狀態 x8
Per Unit: MAX PoE x1
Per Unit: 電源 x1
<b>內建傳輸速度</b>
16Gbps

<b>電源方式</b>
160 Watt 內建式電源供應器
<b>PoE 供電能力</b>
54V for 130Watt (shared) for all PoE ports
<b>電力消耗</b>
12V for 4.3 Watt (max. with no PoE Device Connected)
<b>PoE 電源輸出</b>
Up to 30W per port, 54V DC
<b>電源供應</b>
AC 100~240 AC Power, 50-60Hz Auto-sensing
<b>操作溫度</b>
0° to 40° C
<b>儲存溫度</b>
-40° to 70° C
<b>操作濕度</b>
10% to 90% 非凝結狀態
<b>儲存濕度</b>
5% to 90% 非凝結狀態
<b>尺寸</b>
265 x 184 x 44 mm
<b>重量</b>
1.62kg
<b>安全規範</b>
FCC, CE, RoHS-Compliant

### 包裝內容

<b>內容</b>	
<b>CS-1008G-8P</b> 本體	x1
電源線	x1
快速安裝使用手冊	x1
19" 機架套件	x1
產品保證卡	x1