

## CS-1008G-4PX

8 埠 10/100/1000M Gigabit 含 4 埠 POE+  
網路交換器 (60Watt 外接式電源)

EAN Code : 4712757159646



### 產品概述

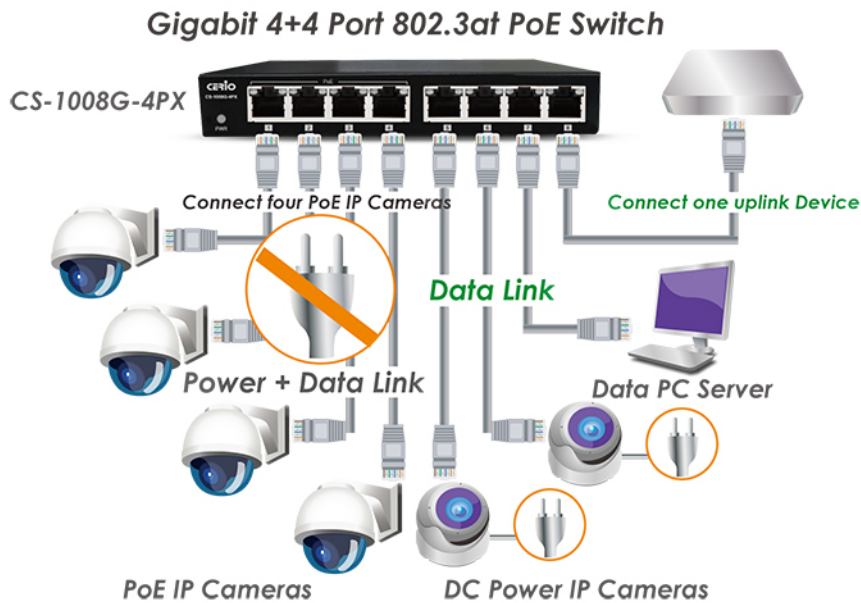
CERIO CS-1008G-4PX 是一台隨插即用且高速高效能的 POE+ 網路交換器，支援標準 IEEE 802.3af 與 IEEE 802.3at Power over Ethernet 提供了 DC 48- 57V 輸入電壓。每埠皆具有 Auto- Negotiation 自動協商流量調變功能，這意味著交換器可以在網路速度及雙工模式下與連接設備自動協商。此外，也支援 10/100/1000 Mbps 自動檢測功能提供了一個簡單的連結方式，從 10Mbps 至 1000 Mbps 網路範圍內不受影響。CS-1008G-4PX 可運行於大型的網路架構中的分散最終架構，提升性能連結子網，並啟用頻寬所需求連接多媒體及影像的應用，以實現更靈活的網路應用。

CS-1008G-4PX 8 埠 10/100/1000M Gigabit 含 4 埠 POE+ 網路交換器，支援 1-4 埠 10/100/1000Mbps 乙太網路 (Power over Ethernet) POE+ 供電，符合 IEEE802.3af/at 標準，能自動檢測識別符合標準的受電設備，同時利用 UTP Cable 傳輸網路資料也同時傳輸電源訊號至 POE PD 受電裝置(如 AP, IPCAM 等)，滿足遠距離供電佈線傳輸的需要，讓你不用煩惱傳統式需要裝配電源插座問題，輕易利用 POE 建構你的網路環境。CS-1008G-4PX 操作簡單方便，無需配置軟體，隨插即用，可靈活擴展高清影像監控網路系統和無線基地台覆蓋網路而不受電力線佈署限制，節省人力與佈建成本，極具經濟效益。同時支援過電流保護及電路短路保護，以及桌立置放與壁掛安裝，讓您使用的更方便更安全。

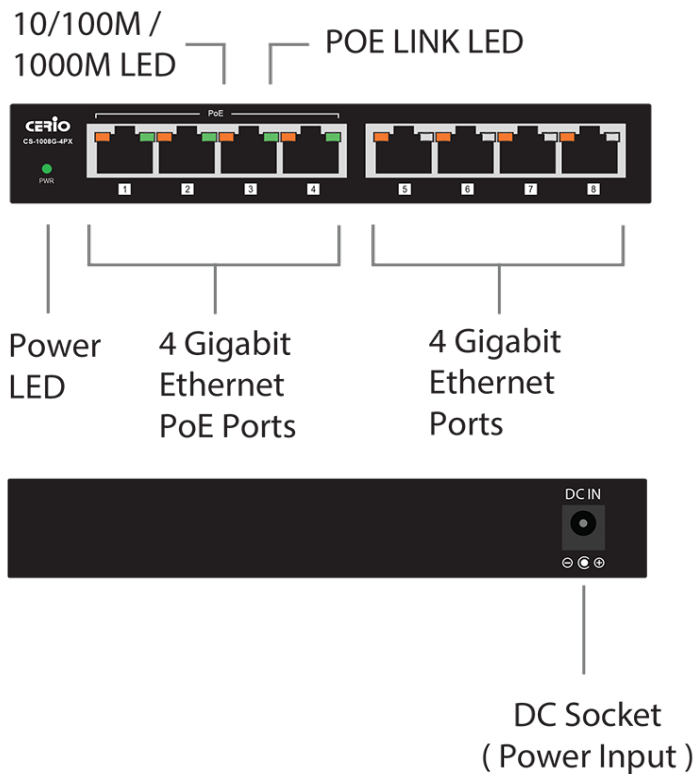
### 產品特色

- 符合 IEEE 802.3 10Base-T, IEEE 802.3u 100Base-TX, IEEE 802.3ab 1000Base-T, IEEE 802.3af PoE , IEEE 802.3at PoE+ 等標準規範。
- 8 埠 10/100/1000Mbps Auto-Negotiation 流量調變 Gigabit 網路交換器，其中 4 埠皆提供 PSE/ PoE+ 供電功能，支援 IEEE802.3af/at 規範的 PD 裝置。
- 提供每埠最大 30W / 15.4W / 7.5W / 4W，搭配 60Watt 外接式電源供應器，最大 PoE 輸出總供電支援 55 Watt 讓 4 埠 Gigabit PoE 埠共同使用。
- 每埠支援全雙工/半雙工(Full-duplex /Half-duplex)網路工作能力。
- 支援使用儲存並傳送(Store & Forward)及過濾(filtering)傳送方式。
- 支援 IEEE 802.3x 及 back pressure 流量控制(flow control)。
- 支援 9K 巨大封包，有效的提升檔案更快速傳輸。
- 提供無阻塞(Non-blocking)及 Non-head-of-line blocking full-wire speed forwarding。
- 支援網路介面 Auto MDIX 功能，可支援平行線、跳線連接埠，具備自動辨識功能。
- 自動偵測 MAC 位址並學習及記憶。
- 支援 4K MAC 位址。
- 支援 1.5Mb 緩衝 buffer。

## 產品應用



## 硬體外觀



### 產品標準及硬體規格

|  |    |
|--|----|
| <b>標準規範</b>                                  |    |
| IEEE 802.3 10Base-T                          |    |
| IEEE 802.3u 100Base-TX,                      |    |
| IEEE 802.3ab 1000Base-T,                     |    |
| IEEE 802.3x Flow Control                     |    |
| IEEE 802.3af Power over Ethernet (PoE)       |    |
| IEEE 802.3at Power over Ethernet Plus (PoE+) |    |
| <b>埠數</b>                                    |    |
| 8 埠 RJ-45 連接埠 10/100/1000Mbps                |    |
| (含 4 埠 PSE/PoE+供電功能)                         |    |
| <b>存取方式</b>                                  |    |
| CSMA / CD                                    |    |
| <b>傳輸媒介</b>                                  |    |
| 10BASE –T: UTP Cat. 3 or up,                 |    |
| 100BASE-TX: UTP Cat. 5 or up,                |    |
| 1000BASE-T: UTP Cat. 5 or up                 |    |
| <b>傳送方式</b>                                  |    |
| Store and Forward                            |    |
| <b>MAC 位址大小</b>                              |    |
| 4K   |    |
| <b>緩衝區暫存大小</b>                               |    |
| 1.5Mb  |    |
| <b>Jumbo Frame 巨大封包</b>                      |    |
| 支援 9K 巨大封包傳輸格式                               |    |
| <b>資料傳輸速率</b>                                |    |
| 10/100/1000Mbps (Half-duplex),               |    |
| 20/200/2000Mbps (Full-duplex)                |    |
| <b>Auto MDI/MDIX</b>                         |    |
| Yes  |    |
| <b>LED 燈號顯示</b>                              |    |
| Per Gigabit Port: (Link/Act): 狀態             | x8 |
| PoE : 狀態                                     | x4 |
| Per Unit: 電源                                 | x1 |
| <b>內建傳輸速度</b>                                |    |
| 16Gbps                                       |    |

### 環境及特性

|                                       |  |
|---------------------------------------|--|
| <b>搭載電源</b>                           |  |
| 60 Watt 外接式電源供應器                      |  |
| <b>PoE 供電能力</b>                       |  |
| 55 Watt 讓 4 埠 Gigabit PoE 埠共同使用       |  |
| <b>電力消耗</b>                           |  |
| 2.8 Watt                              |  |
| <b>PoE 電源輸出</b>                       |  |
| Up to 30W per port ( 1-4 埠支援 PoE 輸出 ) |  |
| <b>電源供應</b>                           |  |
| DC In : Input Voltage: 48 ~ 57Volt    |  |
| <b>操作溫度</b>                           |  |
| 0° to 55° C                           |  |
| <b>儲存溫度</b>                           |  |
| -40° to 70° C                         |  |
| <b>操作濕度</b>                           |  |
| 10% to 90% 非凝結狀態                      |  |
| <b>儲存濕度</b>                           |  |
| 5% to 90% 非凝結狀態                       |  |
| <b>尺寸(W x D x H)</b>                  |  |
| 160 x 85 x 25mm                       |  |
| <b>重量</b>                             |  |
| 0.35kg                                |  |
| <b>外殼材質</b>                           |  |
| 金屬外殼                                  |  |
| <b>生產區域</b>                           |  |
| TW Only                               |  |
| <b>安全規範</b>                           |  |
| FCC, CE, RoHS-Compliant               |  |

### 包裝內容

|                 |  |    |
|-----------------|--|----|
| <b>內容</b>       |  |    |
| CS-1008G-4PX 本體 |  | x1 |
| 快速安裝使用手冊        |  | x1 |
| 電源供應器           |  | x1 |
| 產品保證卡           |  | x1 |