

CS-1005G-2PD

5 埠 10/100/1000M Gigabit 含 2 埠 POE+
網路交換器 (30Watt 外接式電源)

EAN Code : 4712757159615



產品概述

CERIO CS-1005G-2PD 是一台隨插即用且高速高效的 POE+ 網路交換器，支援標準 IEEE 802.3af 與 IEEE 802.3at Power over Ethernet 提供了 **DC 48- 57V** 輸入電壓。每埠皆具有 Auto-Negotiation 自動協商流量調變功能，這意味著交換器可以在網路速度及雙工模式下與連接設備自動協商。**CS-1005G-2PD** 可運行於大型的網路架構中的分散最終架構，提升性能連結子網，並啟用頻寬所需求連接多媒體及影像的應用。

CS-1005G-2PD 5 埠 10/100/1000M Gigabit 含 2 埠 POE+ 網路交換器，支援 1-2 埠 10/100/1000Mbps 乙太網路 (Power over Ethernet) POE+ 供電，符合 IEEE802.3af/at 標準，能自動檢測識別符合標準的受電設備，同時利用 UTP Cable 傳輸網路資料也同時傳輸電源訊號至 POE PD 受電裝置(如 AP, IPCAM 等)，滿足遠距離供電佈線傳輸的需要，讓你不用煩惱傳統式需要裝配電源插座問題，輕易利用 POE 建構你的網路環境。

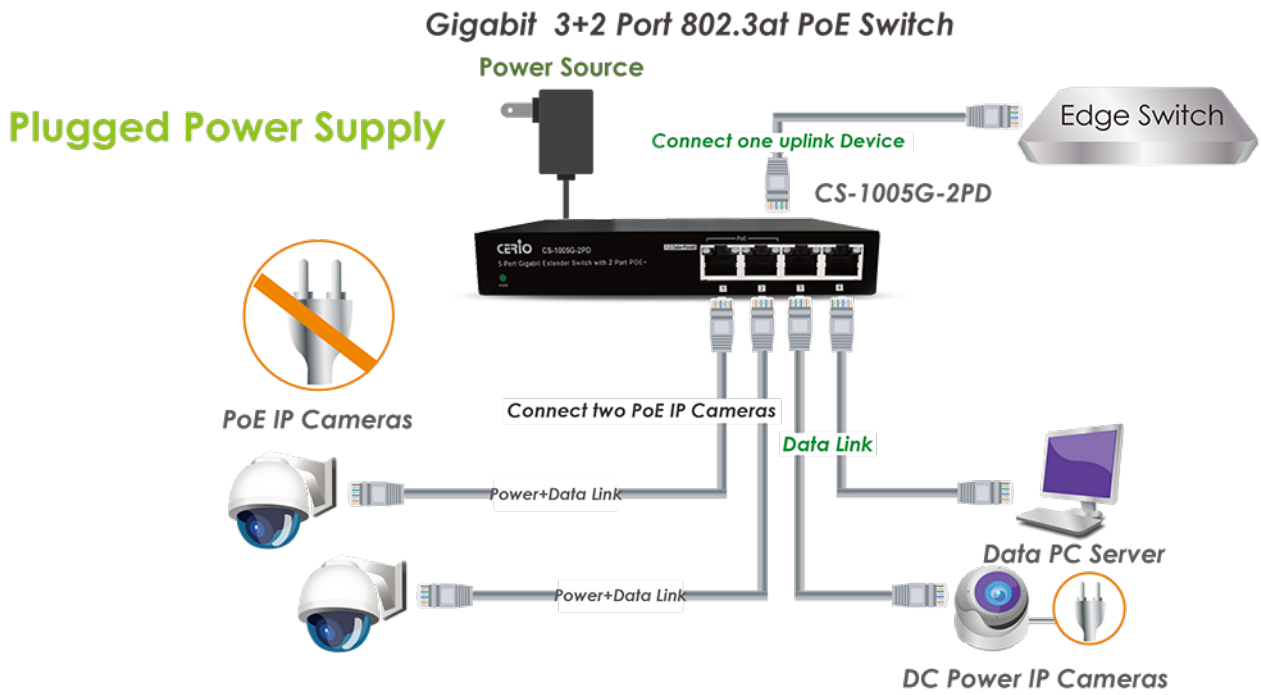
CS-1005G-2PD Uplink 埠額外支援自動偵測上行鏈路網路線源是否具有 PoE 電力傳輸，而進一步利用 PoE 橋接向下傳遞到一個或兩個需要受電的 PoE 設備 (1~2 POE 埠)，因此同時也可以省去原本須接上的電源變壓器與需配置的插座供給，將 CS-1005G-2PD 作為 PoE 中繼而延伸並突破傳統乙太網路 100 公尺的距離限制，此 Uplink 埠附加的額外功能將可滿足需更長距離受電的 PD 裝置，如 IP CAM、VOIP Phone 等等，以實現更靈活的網路應用。

產品特色

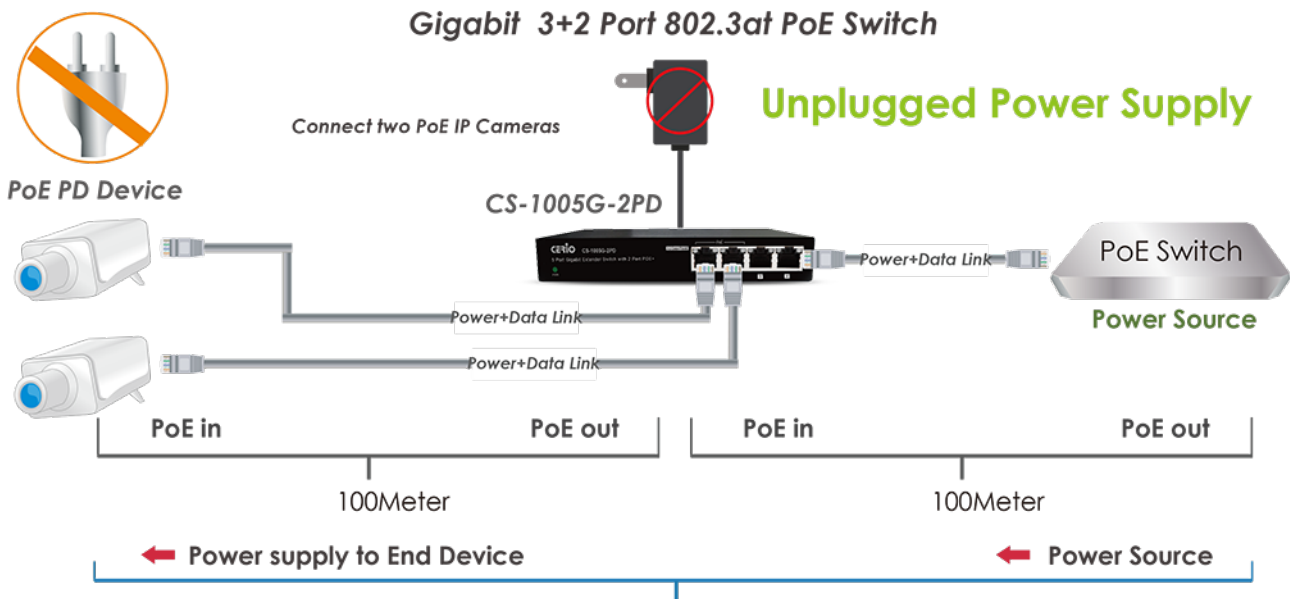
- 符合 IEEE 802.3 10Base-T, IEEE 802.3u 100Base-TX, IEEE 802.3ab 1000Base-T, IEEE 802.3af PoE, IEEE 802.3at PoE+等標準規範。
- 5 埠 10/100/1000Mbps Auto-Negotiation 流量調變 Gigabit 網路交換器，其中 2 埠皆提供 PSE/ PoE+ 供電功能，支援 IEEE802.3af/at 規範的 PD 裝置。
- Uplink 埠支援 PoE 自動偵測中繼與橋接傳遞功能，藉此得以進行延伸且突破網路線距離限制應用。
- 提供每埠最大 30W / 15.4W / 7.5W / 4W，搭配 30Watt 外接式電源供應器。
- 每埠支援全雙工/半雙工(Full-duplex /Half-duplex)網路工作能力。
- 支援使用儲存並傳送(Store & Forward)及過濾(filtering)傳送方式。
- 支援 IEEE 802.3x 及 back pressure 流量控制(flow control)。
- 支援 9K 巨大封包，有效的提升檔案更快速傳輸。
- 提供無阻塞(Non-blocking)及 & Non-head-of-line blocking full-wire speed forwarding。
- 支援網路介面 Auto MDIX 功能，可支援平行線、跳線連接埠，具備自動辨識功能。
- 自動偵測 MAC 位址並學習及記憶。
- 支援 2K MAC 位址。
- 支援 1Mb 緩衝 buffer。

產品應用

1. Normally PoE application

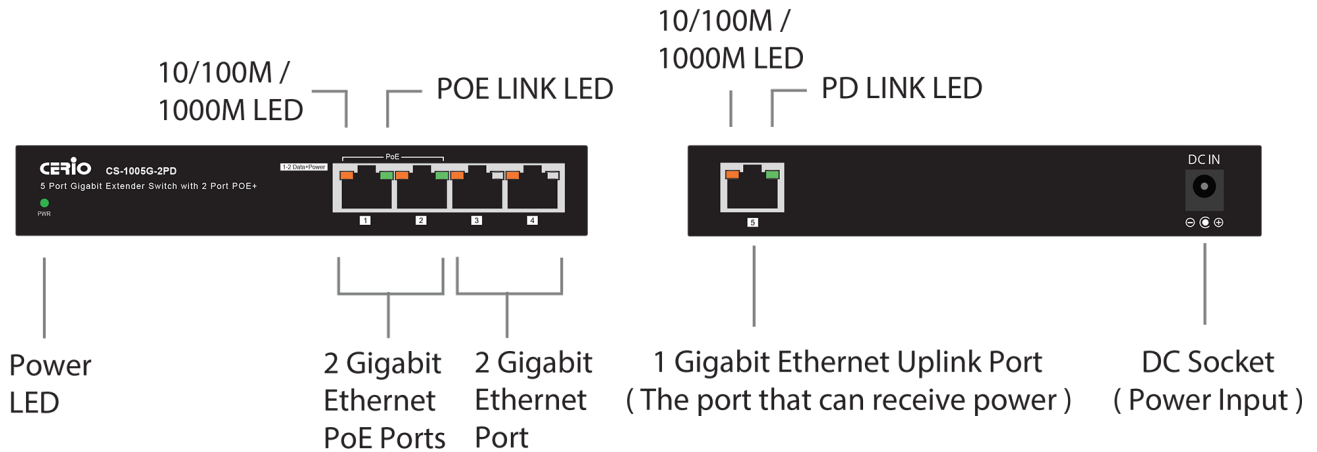


2. Extension the PoE application



Double the Power over Ethernet distance = 200Meter

硬體外觀



產品標準及硬體規格

標準規範

IEEE 802.3 10Base-T
 IEEE 802.3u 100Base-TX,
 IEEE 802.3ab 1000Base-T,
 IEEE 802.3x Flow Control
 IEEE 802.3af Power over Ethernet (PoE)
 IEEE 802.3at Power over Ethernet Plus (PoE+)

埠數

5 埠 RJ-45 連接埠 10/100/1000Mbps
 (含 2 埠 PSE/PoE+ 供電與 Uplink 埠自動偵測 PoE 功能)

存取方式

CSMA / CD

傳輸媒介

10BASE-T: UTP Cat. 3 or up,
 100BASE-TX: UTP Cat. 5 or up,
 1000BASE-T: UTP Cat. 5 or up

傳送方式

Store and Forward

MAC 位址大小

2K

緩衝區暫存大小

1Mb

Jumbo Frame 巨大封包

支援 9K 巨大封包傳輸格式

資料傳輸速率

10/100/1000Mbps (Half-duplex),
 20/200/2000Mbps (Full-duplex)

Auto MDI/MDIX

Yes

LED 燈號顯示

Per Gigabit Port: (Link/Act): 狀態	x5
PoE(PSE) : 狀態	x2
Uplink Port (PD) : 狀態	x1
Per Unit: 電源	x1

內建傳輸速度

10Gbps

環境及特性

電源供應

30 Watt 外接式電源供應器 或 Uplink 埠 PD 電源接收

PoE 供電能力

25.5 Watt 讓 2 埠 Gigabit PoE 埠共同使用

電力消耗

1.5 Watt

PoE 電源輸出

Up to 30W per port (1-2 埠支援 PoE 輸出)

電源輸入

DC 48~57 Voltage Input or Uplink PD Port Input

操作溫度
0° to 55° C
儲存溫度
-40° to 70° C
操作濕度
10% to 90% 非凝結狀態
儲存濕度
5% to 90% 非凝結狀態
尺寸(W x D x H)
160 x 85 x 25mm
重量
0.342kg

外殼材質
金屬外殼
安全規範
FCC, CE, RoHS-Compliant
生產區域
TW Only

包裝內容

內容	
CS-1005G-2PD 本體	x1
快速安裝使用手冊	x1
電源供應器	x1
產品保證卡	x1