

POE-PD05S

10/100/1000M Multi Gigabit 802.3bt Class6 PoE
Splitter DC12-24V 網路電源接收分配器

EAN Code : 4712757150087



產品概述

CERIO POE-PD05S 網路電源接收分配器提供 Multi Gigabit 乙太網路傳輸能力，並向下相容於 10/100/1000Mbps 的網路標準，支援 IEEE 802.3bt PoE++ / IEEE 802.3at PoE+ / 802.3af PoE 標準規範與電路設計，提供了藉由標準 PoE 44V~57V 網路電源與資料輸入後，再分配拆解出 1 埠 DC 電力輸出和 1 埠 RJ45 網路資料輸出，且經拆解電力之 DC 輸出電源可調整為 12V, 19V 或 24V 電壓。

產品特色

- 符合 IEEE 802.3 10Base-T, IEEE 802.3u 100Base-TX, IEEE 802.3ab 1000Base-T, IEEE 802.3bz 2500/5000 BASE-T, IEEE 802.3bt PoE++, 802.3at PoE+, 802.3af PoE 等標準規範。
- 支援 1 / 2.5 / 5Gbps Multi Gigabit 網路標準。
- POE-PD05S 可將非具有 PoE IEEE 802.3bt/802.3at/802.3af 受電設備連接到 PoE Switch 或 PoE 電源供應器。
- 支援 DC 電源輸出熱切換功能可於運作中隨意切換 12VDC, 19VDC 或 24VDC 三種電壓模式。
- 以 60Watts 以上 Active 或 Passive PoE 為輸入時，最大拆解電力後供電輸出能力為：DC24V/57.6Watts 輸出，DC19V/49.4Watts 輸出及 DC12V/34.8Watts 輸出。
- 支援具有電源與資料同時傳輸的乙太網路 PoE 網路線來源經由本裝置轉換拆離分為 DC 接頭電力輸出與僅有網路線的資料輸出。
- 支援電源反向急性保護設計，自動重啟保護任何短路的可能產生，將有效減少短路造成損壞。
- LED 燈號支援電源狀態與三種電壓 12VDC, 19VDC 或 24VDC 使用模式顯示。
- 包裝內附時下最大眾化之 DC 2.1mm(PHY)內徑 to DC 2.1mm(PHY) DC cable。
- 支援桌上置放，壁掛安裝及多台串接組合，讓使用者更靈活運用。

產品功能

CERIO POE-PD05S 具有硬體熱切換防止過載導致故障的優良設計，可有效防止不同電壓伏特瞬間切換導致的故障，在運行期間改變電壓輸出時，設備不會因此造成任何損壞，使用更放心更便利。利用乙太網供電並支援 Multi Giga/Giga/Fast 乙太網路的產品。對於您的原本需求 DC 12V 或 19V 或 24V 電壓之網路裝置或其他非網路裝置。利用此 POE-PD05S 搭配隨貨附的大眾規格 DC to DC Cable 輸出電力給您的裝置。對於設置於無法或不方便安裝 AC 電力插座的無 PoE 受電的設備，如無線網路裝置或無線寬頻路由器或無 PoE PD 受電功能之需高耗電量的 PTZ 網路攝影機等提供方便的電力使用。

長距離應用

CERIO POE-PD05S 支援 Multi Gigabit PoE 網路線受電使用，並可經受電後將 POE 拆解電力 DC 埠與資料網路埠，藉由網路線再延伸最高總長達 100M(328 英尺)，若傳輸速度達到 Multi Gigabit 速率，建議使用 Cat 6 乙太網路線較能滿足 100M 的距離。

突波保護

CERIO POE-PD05S 支援 ESD 靜電放電保護及乘載放電防突波及確保設備安全等設計。

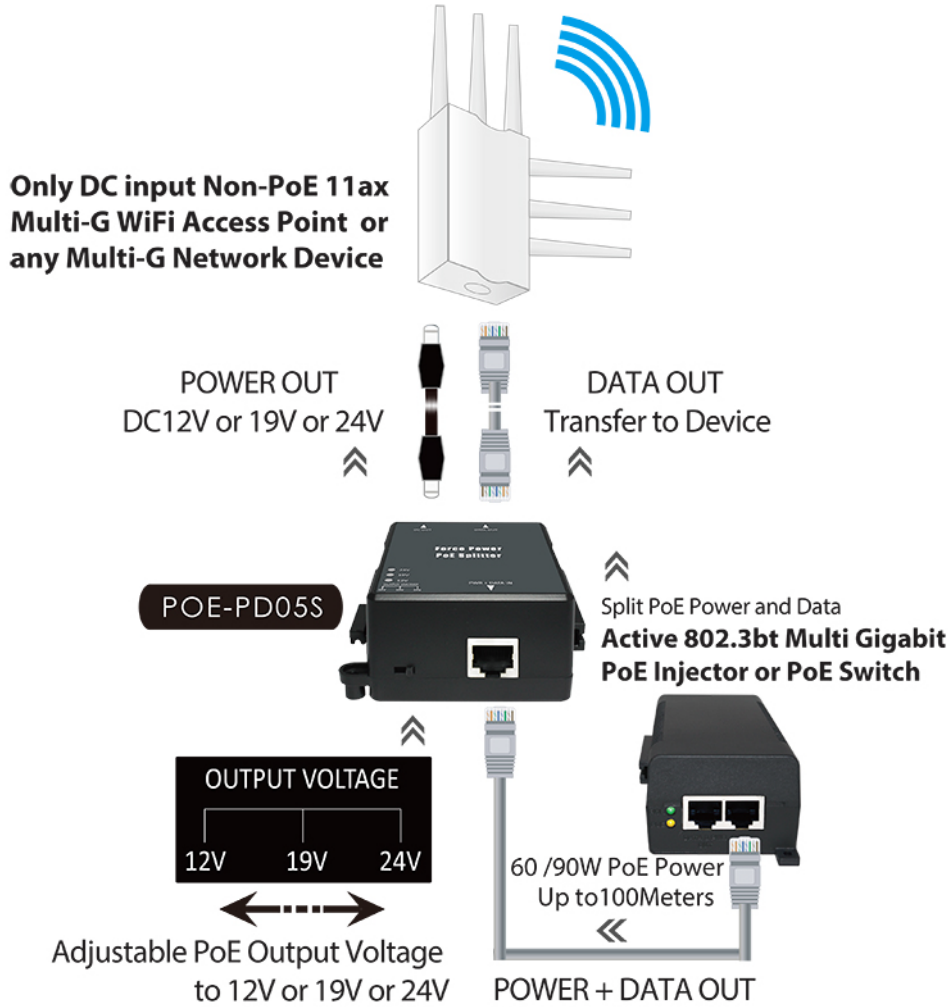
附加效益

CERIO PoE 網路電源接收分配器除了設計輕巧與極具成本效益之附加效益外，且方便於網路規劃以及產品可靠性高。

簡易安裝

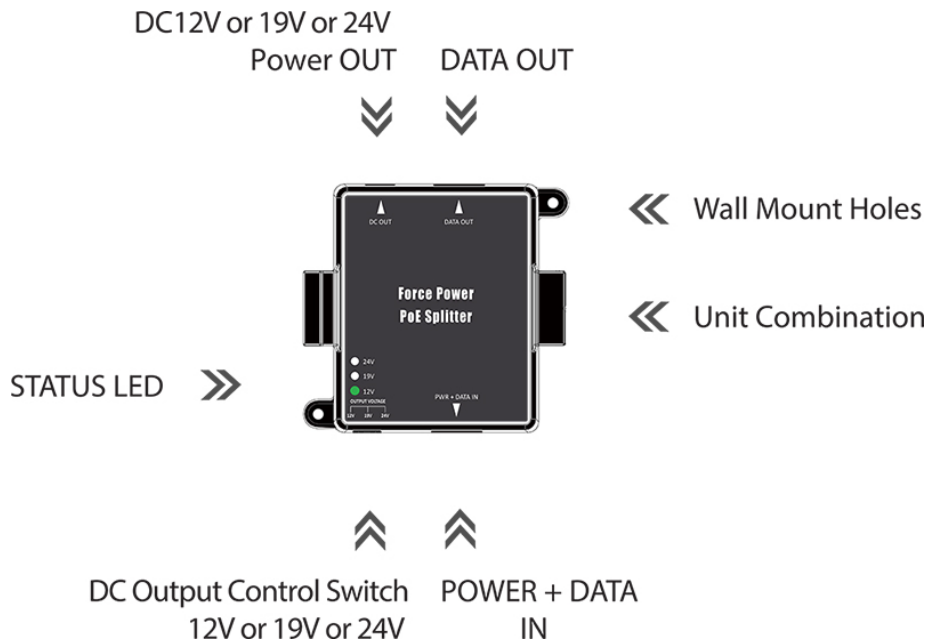
可隨插即用，不需任何軟體配置。

產品應用



BT PoE Splitter for split Power & Data

硬體外觀



產品標準及硬體規格

標準規範

IEEE 802.3 10BASE-T
 IEEE 802.3u 100BASE-TX
 IEEE 802.3ab 1000BASE-T
 IEEE 802.3bz 2500/5000BASE-T
 IEEE 802.3bt Power over Ethernet (PoE++)
 IEEE 802.3at Power over Ethernet (PoE+)
 IEEE 802.3af Power over Ethernet (PoE)

網路媒介

10BASE-T: UTP Cat. 3 or up
 100BASE-TX : UTP Cat. 5 or up
 1G/2.5G/5GBASE-T : UTP Cat.5e or up

資料傳輸速率

10M/100M/1G/2.5G/5G (Half-duplex),
 20M/200M/2G/5G/10G (Full-duplex)

資料 PIN

PIN 1/2,3/6 & 4/5, 7/8

電源 PIN

End-span (Type-A): PIN 1/2,3/6
 Mid-span (Type-B): PIN 4/5,7/8

資料輸入來源

連接 PC/HUB/Switch

埠數介面

RJ-45 x1 : 電源 + 資料 輸入 ,
 RJ-45 x1 : 資料輸出

ESD 突波保護

支援 ESD 靜電放電保護及乘載放電防突波設計

包裝內容

內容

POE-PD05S 本體	x1
DC to DC (內徑 2.1mm PHY) cable 電源用線	x1
產品保證卡	x1
快速安裝使用手冊	x1

環境及特性

最大電源輸出

DC24V/57.6Watts
 DC19V/49.4Watts
 DC12V/34.8Watts

電源輸出介面

DC-Jack : 可輸出供電至 12V 或 19V 或 24V DC In 之非 PoE 受電裝置

電源需求

Active 或 Passive PoE 802.3bt/at/af Power Source

PoE 輸入電壓

44V~57V

DC 輸出電壓模式

支援 12V / 19V /24V 三種可調整節層次模式

DC 輸出電流

Max 12V/2.9A , 19V/2.6A , 24V/2.4A

LED 燈號顯示

DC Output LED x3 : 12V or 19V or 24V

操作溫度

0° to 40° C

儲存溫度

-40° to 70° C

操作濕度

10% to 90% 非凝結狀態

儲存濕度

5% to 90% 非凝結狀態

尺寸 (W x D x H)

84.5 x 80 x 39.5mm

重量 (g)

105g

外殼材質

Plastic

生產區域

TW

安全規範

FCC ,CE, RoHs compatible