

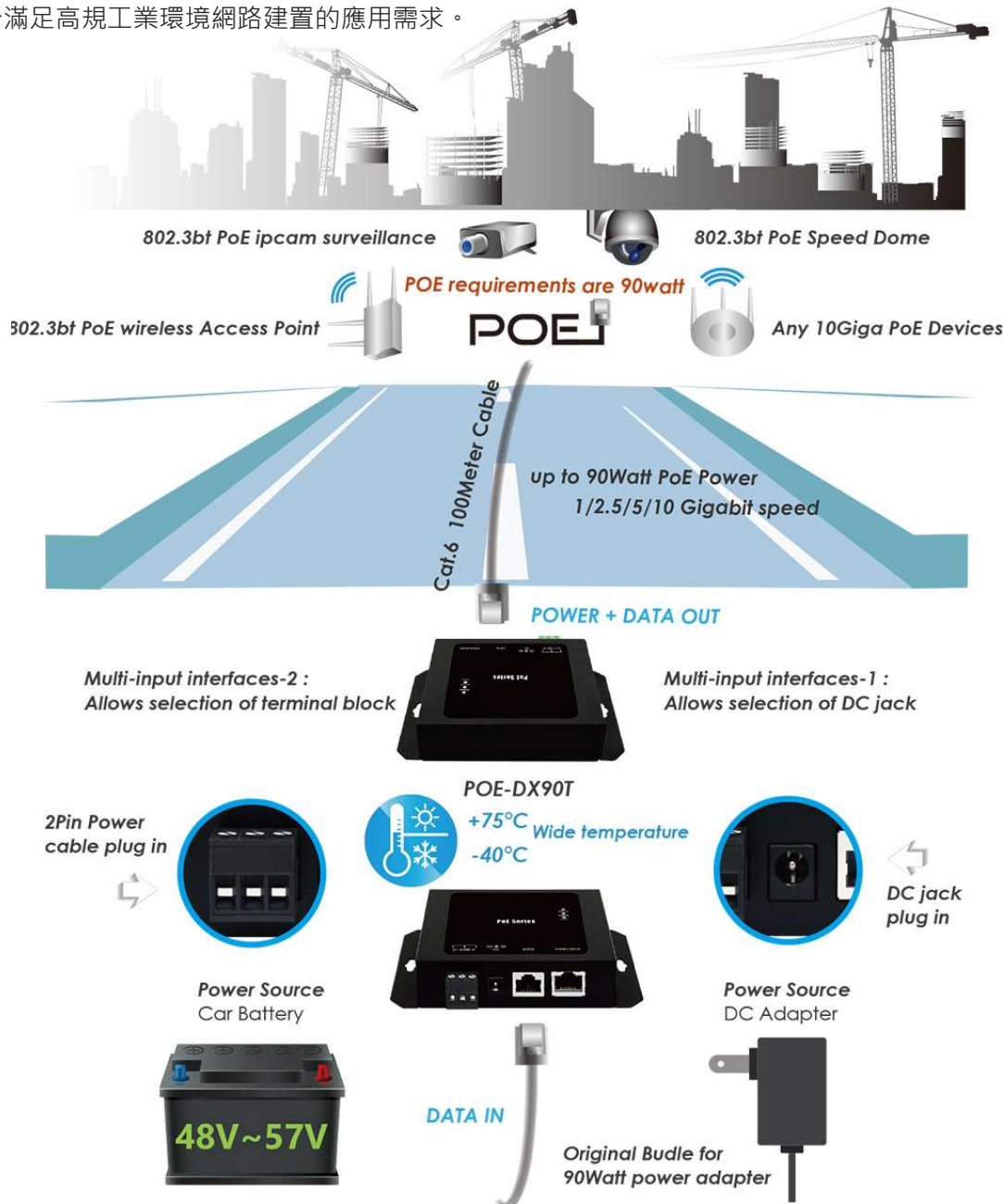
POE-DX90T

90Watt MultiG/10Gigabit PoE DC/端子輸入式
寬溫網路電源供應器 (Active Type)

EAN Code : 4712757150179



CERIO POE-DX90T 90Watt PoE Injector 寬溫網路電源供應器，支援 5-Speed (100M/1G/2.5G/5G/10G) 乙太網路傳輸能力，最大乙太網路傳輸能力可達 10Gbps。符合 IEEE 802.3bt/at/af 標準規範，是一款主動式 PoE 網路電源供應器。硬體設計包括了 2 個 乙太網路埠，提供了 DC 48-57V 輸入電壓，且支援 DC In 或工規可拔除式供電端子 (Screw Terminal Block) 雙輸入電源接入方式供電。最大 PoE 輸出電力可達 90Watt，可滿足時下與未來超高速 10G 等級與高功耗電力的 PD 網路設備所需。藉由此 POE-DX90T 電源供應器即可透過 RJ45 網路線同時傳送網路資料與電力至 PD 受電網路設備裝置。提供工規等級金屬外殼與寬溫 (-40° ~ 75° C) 硬體設計，不僅堅固耐用、可靠度高，且支援壁掛安裝，充分滿足高規工業環境網路建置的應用需求。



產品特色

- 符合 IEEE 802.3 10Base-T · IEEE 802.3u 100Base-TX · IEEE 802.3ab 1000Base-T · IEEE 802.3bz 2.5G/5G BASE-T · IEEE 802.3an 10GBASE-T · IEEE 802.3af PoE · IEEE 802.3at PoE+ 及 IEEE 802.3bt PoE++ 等標準規範。
- 支援 5-Speed (100M/1G/2.5G/5G/10G) 乙太網路傳輸能力。
- 支援 IEEE 802.3bt/at/af POE 標準規範，搭配所附之 56V 電源變壓器，可支援 PoE 埠最大供電達: 90Watts (IEEE 802.3bt)。
- 具有網路 PSE / POE 供電裝置功能同時提供資料及電源傳輸，使用 CAT 6 以上網路佈線，電源距離可達 100 米 (328 英尺)。
- 除可依標準配備的 DC 變壓器方式供電外，也支援工規可拔除式供電端子電源接入方式供電，可選擇單一或同時進行，若採用雙受電方式將可達到雙電力互相備援不斷電之應用 (Power Failover)。
- 硬體支援 -40° ~ 75° C 之寬溫設計，可承受各種高低溫的環境應用。
- 提供工規等級的金屬外殼設計，不僅堅固耐用且可靠度高。
- 支援電源反向急性保護設計，自動重啟保護任何短路的可能產生，將有效減少短路造成損壞。
- 可隨插即用，不需任何軟體配置。
- 支援桌上置放，壁掛安裝，讓使用者更靈活運用。

產品功能

CERIO 寬溫網路電源供應器可讓您的 PoE 網路裝置，如最新六代 802.11ax PoE 極速 WiFi 無線設備及 PoE IP Speed Dome PTZ CAM 高速移動球型攝影機等監控系統設備，提供高靈活度的安裝與配置能力，簡化繁雜的佈線施工與人力成本，為辦公室和工業環境帶來極大的便利。藉由此 **POE-DX90T** 可利用 RJ45 網路線同時傳送網路資料與裝置所需求的電源。且硬體支援寬溫設計 (-40° ~ 75° C)，為高低溫差的工業環境與高規網路規劃業者提供了全方位且高經濟效益的解決方案。

堅固金屬外殼與寬溫設計

CERIO **POE-DX90T** 除了提供工規等級的金屬外殼設計，同時也支援 -40° ~ 75° C 的寬溫設計，不僅堅固耐用、可靠度高，且支援壁掛安裝，充分滿足各種環境上的應用需求。而寬溫設計可以讓設備在極低與極高溫度中穩定運作，成為企業的最佳幫手。

長距離應用

CERIO 寬溫網路電源供應器能同時提供資料傳輸及電源，使用 CAT 6 以上網路佈線，電源距離可達 100 米 (328 英尺)。

突波保護

CERIO **POE-DX90T** 支援 ESD 靜電放電保護及乘載放電防突波及確保設備安全等設計。

簡易安裝

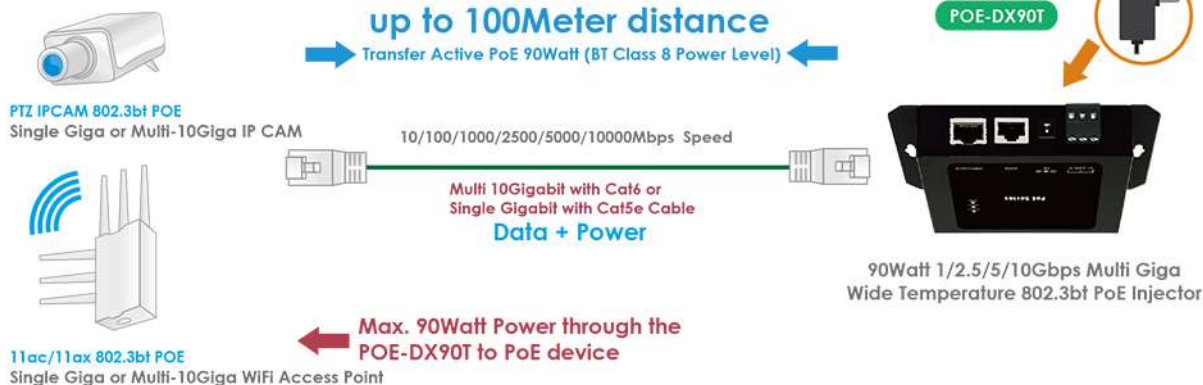
隨插即用，不需任何軟體配置。

產品應用

Apps1 : BT PoE (PD) Devices

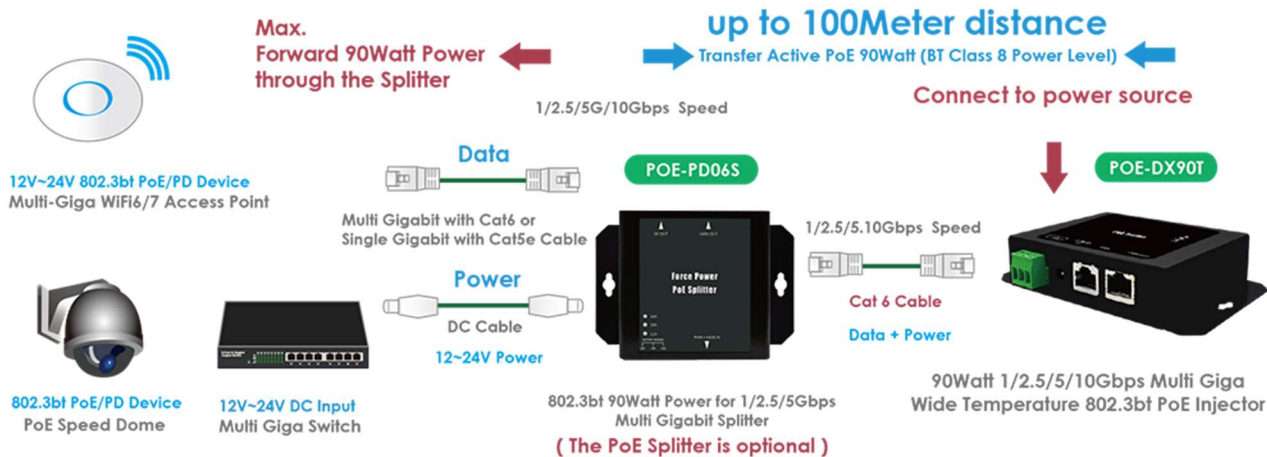
With POE for 1/2.5/5/10Gbps Multi Gigabit PTZ IP CAM/AP Devices

Connect the included power supply



Apps2 : None PoE (BT PD) Devices

None POE for Multi Gigabit PTZ IP CAM/AP Device

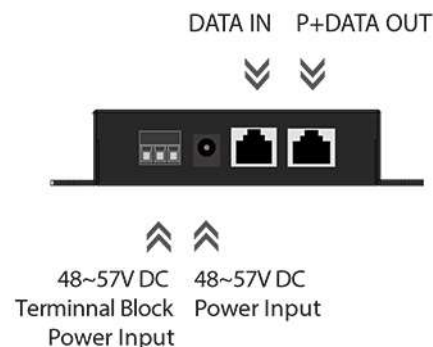
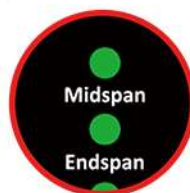


* The Multi Gigabit splitter allows a non compliant device to upgrade to PoE .It is used to deploy remote non-PoE devices with no nearby AC outlets.

硬體外觀



PoE Type Display LED
Midspan(B-Type) / RJ45 4,5,7,8 PIN
Endspan(A-Type) / RJ45 1,2,3,6 PIN
Wall Mount Holes



產品標準及硬體規格

標準規範

IEEE 802.3 10BASE-T
 IEEE 802.3u 100BASE-TX
 IEEE 802.3ab 1000BASE-T
 IEEE 802.3bz 2.5G/5G BASE-T
 IEEE 802.3an 10GBASE-T
 IEEE 802.3af Power over Ethernet (PoE)
 IEEE 802.3at Power over Ethernet Plus (PoE+)
 IEEE 802.3bt Power over Ethernet Plus Plus (PoE++)

網路媒介

10BASE-T: UTP Cat. 3 or up
 100BASE-TX : UTP Cat. 5 or up
 1000BASE-T: UTP Cat. 5 or up
 2.5G/5G BASE-T : UTP Cat.5e or up
 10GBASE-T : UTP Cat.6a or up

資料傳輸速率

10M/100M/1G/2.5G/5G/10G (Half-duplex),
 20M/200M/2G/5G/10G/20G (Full-duplex)

PoE 種類

主動式 POE (Active POE)

資料 PIN

PIN 1/2,3/6 & 4/5, 7/8

電源 PIN

End-span (Type-A): PIN 1/2,3/6
 Mid-span (Type-B): PIN 4/5,7/8)

埠數介面

RJ-45 x1 : 資料傳輸
 RJ-45 x1 : 電源 + 資料傳輸

電源介面

輸出: RJ45 標準 Active 802.3bt/at/af PoE Out
 雙電源輸入: DC In 或可拔除式 2 針腳端子 (供外接式
 工規電源系統使用)

ESD 突波保護

支援 ESD (Electro Static Discharge)
 靜電放電保護及乘載放電防突波設計

環境及特性

PoE 最大支援供電瓦數

90Watt

電源供應配置

外接式 56V 90W 電源變壓器

輸入電壓

48 ~ 57Volt

LED 指示燈號

System: Power (Green) x1
 PoE : End-span (Green) , Mid-span (Green) x2

操作溫度

-40° to 75° C

儲存溫度

-40° to 85° C

操作濕度

5% to 90% 非凝結狀態

儲存濕度

5% to 90% 非凝結狀態

尺寸 (W x D x H)

130 x 82 x 27mm

重量 (g)

233g

安裝方式

支援桌面置放與壁掛安裝

外殼材質

金屬外殼

生產區域

TW

安全規範

FCC ,CE, RoHs compatible

包裝內容

內容

POE-DX90T 本體 x1
 90Watt 電源變壓器 x1
 產品保證卡 x1