

FPOE-PD80

4Pair Force Power Gigabit PoE++ Splitter

網路電源接收分配器

EAN Code : 4712757159103



產品概述

CERIO FPOE-PD80 Force High-Power Gigabit 網路電源接收分配器提供 Gigabit 乙太網路傳輸能力，並向下相容於 10/100/1000Mbps 的網路標準，支援 IEEE 802.3af/at 標準規範且相容於 IEEE 802.3bt Power 輸出等級。藉由 PoE 50V~57V 網路電源 + Data 資料輸入後，分配拆解出 DC 電力最大可達 80Watt 電力輸出和 RJ45 網路埠資料輸出，且經拆解電力之 DC 輸出電源可調整為 12V, 19V 或 24V 電壓輸出。此高功率 Force Power 分配器允許一般無 POE 設計的設備直接升級為 POE 支援應用，可用於佈署環境中沒有電源插座的遠程非 PoE 設備，帶來極大的便利。

產品特色

- 符合 IEEE 802.3 10Base-T, IEEE 802.3u 100Base-TX, IEEE 802.3ab 1000Base-T, IEEE 802.3af, IEEE 802.3at 等標準規範及相容於 IEEE 802.3bt Power 輸出等級。
- 支援 Gigabit 10/100/1000Mbps 網路標準。
- 支援將非具有 PoE 受電設備連接到 PoE 網路交換器或 PoE 電源供應器。
- 支援 DC 電源輸出熱切換功能可於運作中隨意切換 12VDC, 19VDC 或 24VDC 三種電壓模式。
- 最大拆解電力後供電輸出能力可達 80Watt(24V)、75Watt(19V)及 50Watt(12V)。(請參考下方 Force Power POE 產品搭配列表)
- 支援具有電源與資料同時傳輸的乙太網路，經由 **FPOE-PD80** 轉換拆解分為 DC 接頭電力輸出與 RJ45 網路埠的資料輸出。
- 支援電源反向急性保護設計，自動重啟保護任何短路的可能產生，將有效減少短路造成損壞。
- LED 燈號支援三種電壓 12VDC, 19VDC 或 24VDC 使用模式顯示。
- 包裝內附時下最大眾化之 DC to DC cable。
- 支援桌上置放壁掛安裝及多台串接組合更靈活運用。

產品功能

CERIO FPOE-PD80 採用最新改良精進硬體熱切換保護設計，可有效防止不同電壓伏特瞬間切換導致的故障，在運行期間改變電壓輸出時，設備不會因此造成任何損壞，使用更放心更便利。利用乙太網供電並支援高速 Gigabit 乙太網路傳輸。利用此 **FPOE-PD80** 搭配隨貨附的 DC to DC Cable 輸出電力給您的裝置，提供最大拆解電力後供電輸出能力可達 80Watt。對於設置於無法或不方便安裝 AC 電力插座的無 PoE 受電的高耗電量設備，如最新六代 802.11ax 高速 WiFi 無線設備、觸控式平板電腦、數位看板或 PoE IP Speed Dome PTZ CAM 高速移動球型攝影機等提供方便的電力使用。

長距離應用

CERIO FPOE-PD80 網路電源接收分配器支援 Gigabit PoE 網路線受電使用，並可經受電後將 PoE 拆解電力 DC 埠與資料網路 RJ45 埠，藉由網路線再延伸最高總長達 100M (328 英尺)，若傳輸速度達到 Gigabit 速率，建議使用 Cat 6 乙太網路線較能滿足 100M 的距離。

突波保護

CERIO FPOE-PD80 支援 ESD 靜電放電保護及乘載放電防突波及確保設備安全等設計。

附加效益

CERIO Force High-Power Gigabit PoE++ 網路電源接收分配器除了設計輕巧與極具成本效益之附加效益外，且方便於網路規劃以及產品可靠性高。

簡易安裝

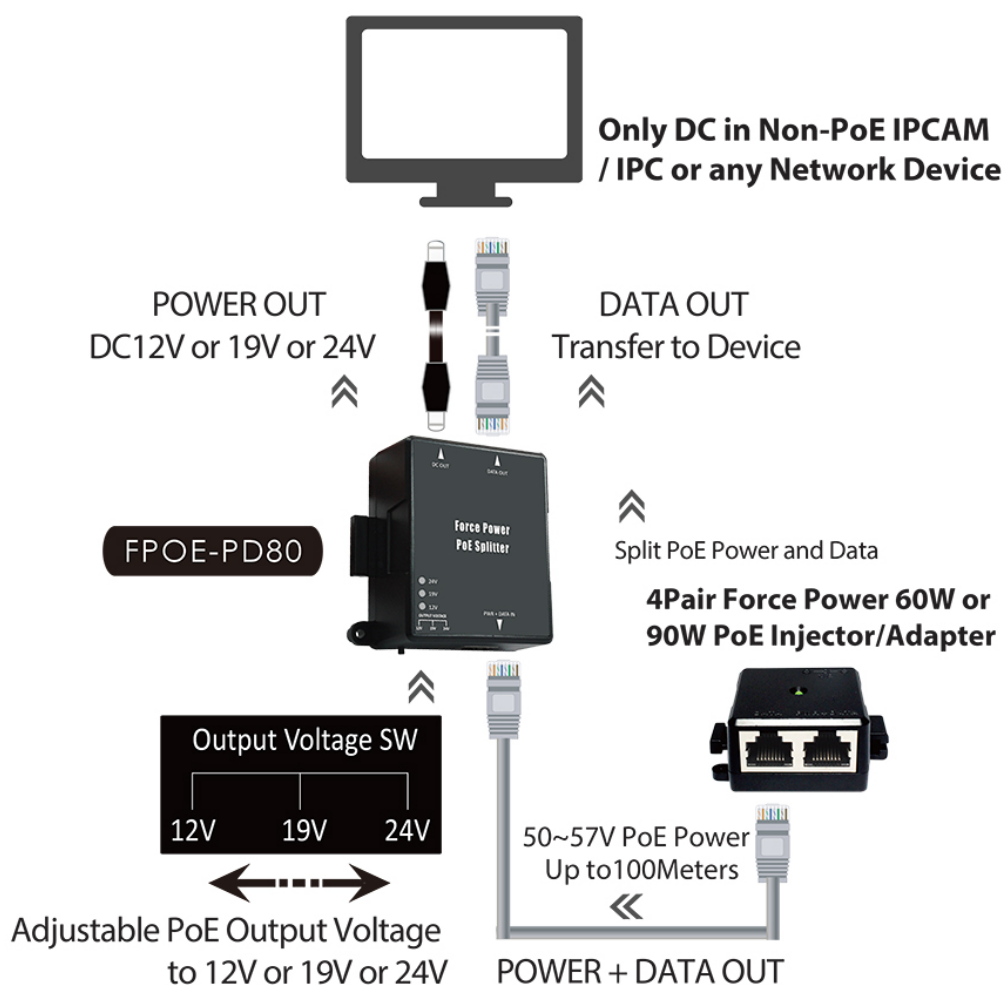
可隨插即用，不需任何軟體配置。

Force Power POE 產品搭配列表

Force Power POE Splitter 系列產品	Force Power POE Injector 系列產品	最大拆解電力後 供電輸出能力
Force Power POE Splitter 網路電源接收分配器系列 FPOE-PD80 FPOE-MPD80	90Watt POE 網路電源供應器系列 FPOE-PE-E90 FPOE-MG-E90 FPOE-DXG-90W	80Watt (DC 24V Output) 75Watt (DC 19V Output) 50Watt (DC 12V Output)
	60Watt POE 網路電源供應器系列 FPOE-PE-60W FPOE-MG-60W FPOE-DXG-60W	55Watt (DC 24V Output) 50Watt (DC 19V Output) 45Watt (DC 12V Output)

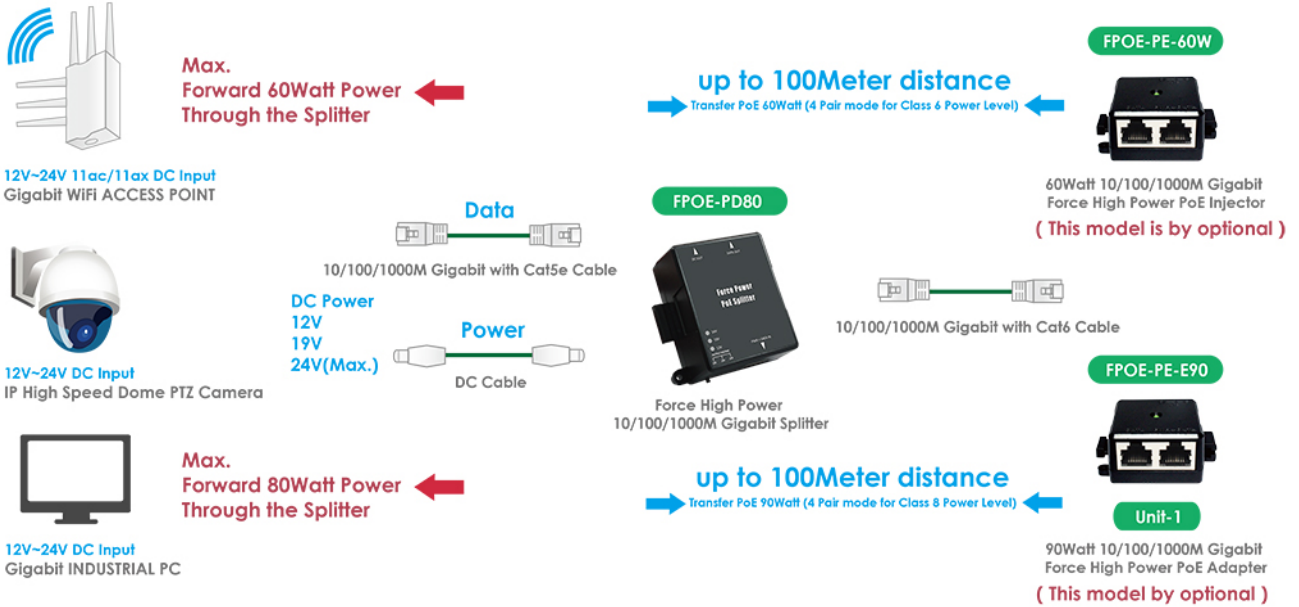
*當需分配電力是 802.3at Class 4 30Watt 電力以上需求時，請搭配以上所選定建議的電源來進行您的來源供電。

產品應用



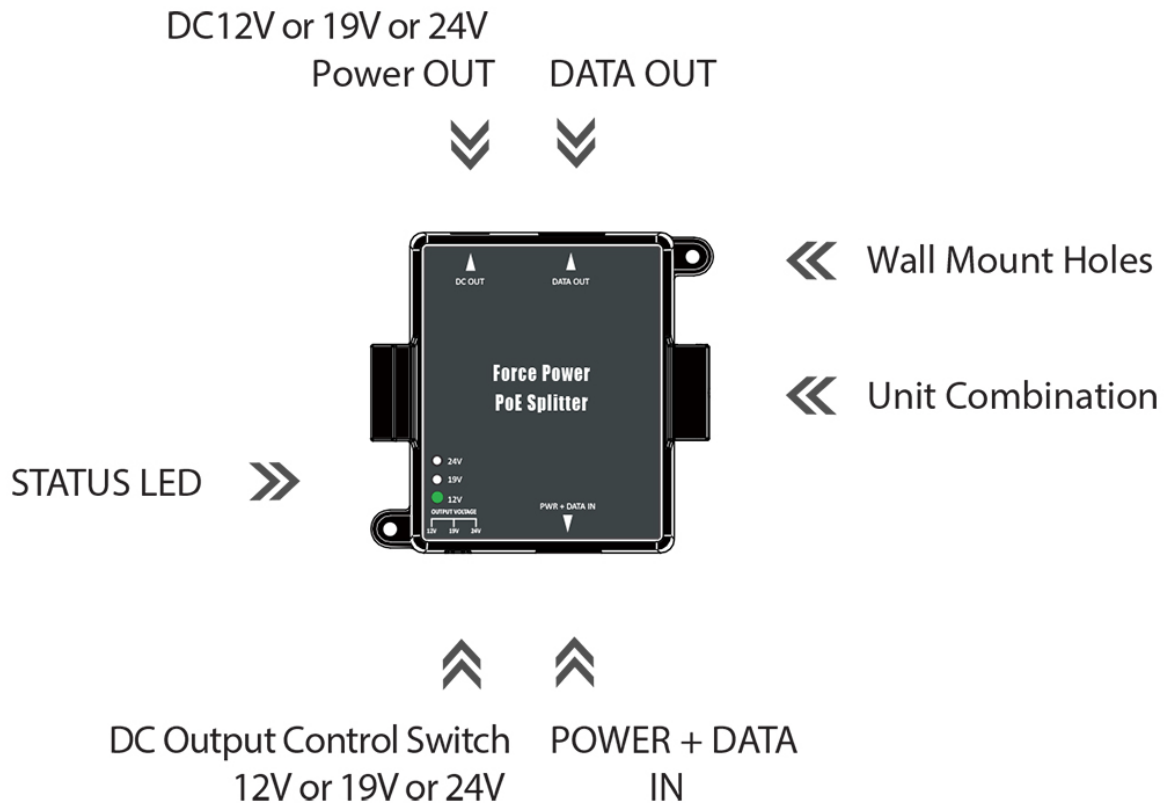
Force Power PoE Splitter for split Power & Data

Cerio Force High Power Gigabit Splitter applied to Non-PoE devices from 12V to 24VDC



* The force high power splitter allows a non compliant device to upgrade to PoE ,It is used to deploy remote non-PoE devices with no nearby AC outlets.

硬體外觀



產品標準及硬體規格

標準規範

IEEE 802.3 10BASE-T
 IEEE 802.3u 100BASE-TX
 IEEE 802.3ab 1000BASE-T
 IEEE 802.3af Power over Ethernet (PoE)
 IEEE 802.3at Power over Ethernet (PoE+)
 Compatible to IEEE 802.3bt Power Level (PoE++)

網路媒介

10BASE-T: UTP Cat. 3 or up
 100BASE-TX : UTP Cat. 5 or up
 1000BASE-T: UTP Cat. 5 or up

資料傳輸速率

10/100/1000Mbps (Half-duplex),
 20/200/2000Mbps (Full-duplex)

資料 PIN

PIN 1/2,3/6 & 4/5, 7/8

電源 PIN

End-span (Type-A): PIN 1/2,3/6 ;
 Mid-span (Type-B): PIN 4/5,7/8

資料輸入來源

連接 PC/HUB/Switch

埠數介面

RJ-45 x1 : 電源 + 資料 輸入 ,
 RJ-45 x1 : 資料輸出

電源介面

輸出: DC-Jack Out
 輸入: RJ45 POE In

ESD 突波保護

支援 ESD 靜電放電保護及乘載放電防突波設計

包裝內容

內容

FPOE-PD80 本體	x1
DC to DC (內徑 2.1mm PHY) cable 電源用線	x1
快速安裝使用手冊	x1
產品保證卡	x1

環境及特性

最大電源輸出

80Watt (DC 24V Output) ,
 75Watt (DC 19V Output)
 50Watt (DC 12V Output)

電源需求

50~57V PoE Power Source

PoE 輸入電壓

50V~57V

DC 輸出電壓模式

支援 12V / 19V /24V 三種可調整電壓模式

DC 最大輸出電流

24V/3.33A , 19V/3.94A, 12V/4.17A

電纜和電流耗損

DC 24V @ 100Meter : 12.50% with Cat.6 Cable
 DC 19V @ 100Meter : 13.33% with Cat.6 Cable
 DC 12V @ 100Meter : 14.00% with Cat.6 Cable

LED 燈號顯示

Voltage Output LED x3 : 12V or 19V or 24V

操作溫度

0° to 55° C

儲存溫度

-40° to 70° C

操作濕度

10% to 90% 非凝結狀態

儲存濕度

5% to 90% 非凝結狀態

尺寸 (W x D x H)

84.5 x 80 x 39.5mm

重量 (g)

99.8g

外殼材質

ABS

生產區域

TW Only

安全規範

FCC ,CE, RoHs compatible