



OW-300N2

eXtreme Power 11N 2.4Ghz 2x2

高功率室外型無線基地台 (1000mW)



EX**TREME**[®]
POWER

EAN Code : 4712757152692

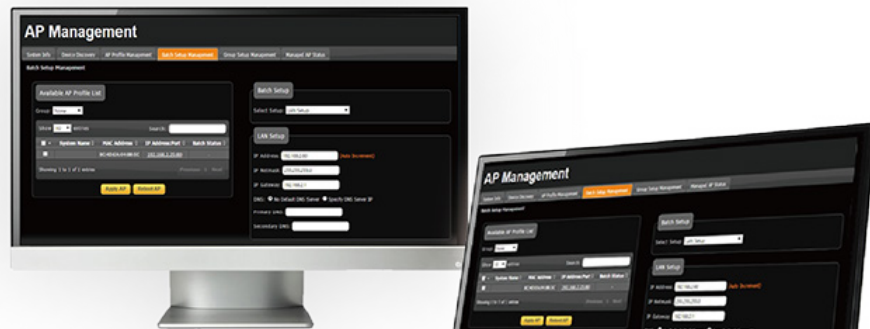
內建 CenOS 3.0 系統核心



CERIO OW-300N2 eXtreme Power 11N 2.4Ghz 2x2 高功率室外型 無線基地台 除內建了可被 **Cerio CWMS** 集中管理控制軟體所被控管的 **CenOS 3.0** 軟體作業核心，針對 **CenOS 3.0** 軟體核心，單機並優化運作處理能力提升使用效率，無論無線頻寬與無線負載能力效能等都大大提升，適用於室外無線網路連結服務，提供部署末端網路服務供給企業或家庭寬頻用戶，網路管理員能依照每用戶速度限制特徵集中管理並建立多用戶服務排列。**CERIO OW-300N2 eXtreme Power 11N 2.4Ghz 2x2 高功率室外型 無線基地台** 在無線網路服務供應商(WISP)利用 **1000mW** 高傳輸功率來橋接增大訊號範圍及增強無線網路效能。並提供兩組可更換天線之 **N-Type** 轉接頭讓使用者可依照欲架設之環境搭配全向性天線或指向性天線，選擇不同的適合無線天線方案。室外無線橋接可連結 WiFi mesh 或 WDS 公共網路及提供用戶當地的存取點來連結網路。

CERIO OW-300N2 eXtreme Power 11N 2.4Ghz 2x2 高功率室外型 無線基地台 支援高達七種應用操作模式以符合各式不同架設環境，**Router AP (包含 Router AP+WDS)模式**、**單純 AP (包括 AP+WDS)模式**、**單純 WDS 模式**、**Client Bridge + Repeater AP 模式**及 **WISP 模式(包含 WISP + AP)模式**，分別皆可支援遠端管理，簡化建置部署及降低後續維護成本。

Cerio Wireless Management Software (CWMS) APs 集中管理控制軟體 – PC 版



可針對500台以下無線基地台進行
群組集中控制管理 / Windows 版

CWMS 專屬支援 Cerio's CenOS 3.0 系統核心

搭載: CenOS 3.0 軟體介紹

CERIO GS 韌體 使用 CenOS 3.0 系統核心，此版韌體主要考量大多使用者無線應用的需求其功能強大有線路由+無線基地台(包括 路由 AP+WDS 橋接),單純無線基地台(包括 AP+WDS 橋接), 點對點/點對多 無線橋接, 有線/無線橋接 + 無線延伸基地台, WISP/CPE 無線路由 + 無線延伸基地台等功能。

此CenOS 3.0 系統核心的運行模式支援Router AP with WDS 模式 / AP with WDS 模式 / WDS 模式 / Client Bridge + Universal Repeater 模式與 WISP/CPE Repeater +AP 模式。

所有運作模式分別都可再支援遠端管理功能，可以簡化建置部署及降低後續維護的成本，Cerio CenOS 無疑是你無線應用最佳的選擇。



Router AP 運行模式為 Cerio's 特定機型始被支援

OW-300N2 搭載 CenOS 3.0 軟體重要功能

- 操作模式： Router AP 模式、AP 模式、WDS 模式、Client Bridge + Repeater AP 模式及 WISP + Repeater AP 模式
- 支援 8 組 Multiple-ESSID 功能，並支援 IAPP 無線網路漫遊功能
- 支援無線 IGMP v1/v2/v3 功能，可傳導線上即時影音封包。
- 支援 WDS(Wireless Distribution Service)可支援 8 組橋接功能，同時支援多組 Tag VLAN。
- 智慧型無線距離參數自動設定，依輸入距離後系統可自動微調最佳之對應進階參數以達到相對距離之最佳無線傳遞速率效果
- 支援 RIP 和 OSPF 路由功能 (Dynamic Routing)，並支援網頁管理介面及 SNMP MIB-II
- 支援 QoS WMM (品質服務) 頻寬管理及流量控管，並支援 IEEE 802.1p QoS 標準群播及優先權功能，適合多媒體應用可根據 IP DSCP(DiffServ Code Point)欄位設定資料優先
- 支援有線與無線介面 IEEE802.1d Spanning Tree 擴展樹功能，當利用多台 WDS 無線連接同時有線線路連接後達到有線與無線網路互相備援時，有效預防網路 Loop 無限迴圈不正常問題

- 支援 Ping Watchdog 問題自動監測，並可設定反應重啟以確保正常運作，方便管理者無須因為網路當機問題而費心管理
- 硬體晶片支援硬體式看門狗 “Hardware Watch Time Dog” 功能配合系統作業軟體內建機制，內建常態偵測異常無回應時硬體自動重啟已達到最佳的永續自動在連線使用機制
- 作業軟體支援可定時系統重啟功能，管理人員可以依自己需求於每日或每週或每月讓機器時間到時自動試放重啟
- 支援進階 CLI via Telnet and SSH 介面管理功能
- 內建 Cerio CenOS 3.0 核心軟體，並內建被控制核心，除支援被 Cerio CWMS 集中管理控制軟體所控管外，針對此 CenOS 3.0 軟體核心也可未來擴充搭配 Cerio WLAN 控制交換器或 AP 安全管理控制器即可輕鬆建置管理
- 支援進階 CLI via Telnet and SSH 介面管理功能
- 支援 GUI 監看狀態頁面，系統狀態、CPU、記憶體、LAN 與 VAP 無線的網路 狀態，提供曲線圖形流量分析表等狀態，以供管理者完善分析管理。



OW-300N2 搭載 CenOS 3.0 軟體無線應用模式

無線模式

Router AP 路由模式(Gateway + Access Point + WDS)

- Router AP 純路由 AP 模式，此時乙太網路埠切換從原本的 LAN 埠功能變為 WAN 埠功能用於連接 PPPOE 或 DHCP 取得 ISP IP 後 NAT 並利用另一 LAN 埠分享或利用無線 AP 基地台分享給無線存取使用者。
- Router AP 純路由 AP+WDS 模式，此時乙太網路埠切換從原本的 LAN 埠功能變為 WAN 埠功能用，用於連接 PPPOE 或 DHCP 取得 ISP IP 後 NAT 並除可利用無線 AP+WDS 互相連結延伸其他無線基地台功能外並同樣可利用無線基地台 AP 分享給無線存取使用者

AP 模式 & AP+WDS 模式

- 可當傳統無線基地台方式部屬
- 允許無線使用者或工作站連接
- 可同時接受無線基地台無線互相連結及無線使用者連結

WDS 模式

- 可讓無線基地台彼此在 IEEE802.11 網路互相連結
- 允許一個無線網路展開多個無線基地台時，不需使用有線網路連結
- 此模式不允許無線使用者或工作站連結

Client Bridge + Repeater AP 模式

- 可使用無線的方式直接連線遠端的無線基地台將您的無線涵蓋範圍擴大，本模式可使用於您的上層 AP 不支援 WDS 功能，並可以選擇再是否開啟 Repeater AP 供單純有線連接或無線選擇 Repeater AP 無線連接，此功能並未使用到 NAT Router 功能，IP 的取得來自上層無線來源的派發
- 即使這功能並未使用到 NAT 功能，但支援 DHCP 伺服器 IP 再派發功能，可以針對上層未有啟動 DHCP 伺服器的使用情況下協助指定派發 DHCP IP,對於此 DHCP 分工區段再派發功能可供管理者管理定義或區分使用者 DHCP 取得 IP 區段

WISP (Router Client) + Repeater AP 模式

- 作為 WAN 的 WiFi 連結，在 WISP 模式，可使用無線的方式連接另外一台上層無線基地台，利用無線的來源選擇連線後 NAT 後路由分享給除透過有線網路 LAN 埠分配 IP 位置給有線連線使用者外，也可另外再產生 AP 無線基地台功能同時分享給無線網路存取使用
- 這個路由模式支援 DHCP 伺服器 IP 分派服務同時讓有線或無線使用者得到 DHCP IP 分派後使用此時 WAN 端介面將以無線的方式與上層 WISP 連接

OW-300N2 搭載 CenOS 3.0 軟體規格

網路功能

- 支援固定 IP、自動取得 IP(DHCP Client) 及 PPPoE 撥號連結於 WAN 端的 WiFi 連結
- 支援 PPTP/L2TP client/server/pass through
- PPPoE 重新連結：永遠連線、依需求、手動連線並支援 DHCP 伺服器
- 支援代理 DNS 伺服器、自動取得 DNS 伺服器、NTP Client
- 支援虛擬 DMZ、虛擬伺服器(IP / Port Forwarding)
- 不但支援流量控管，更支援 IP / MAC 過濾

無線特色

- 支援 IEEE802.11n，最高可到 300Mbps(Tx), 300Mbps(Rx) 傳輸速率
- 傳送功率控制(Transmission power control)：1~100%，可依環境喜好自行調整控制
- 支援頻道選擇：手動設定或自動設定
- 支援 IEEE802.11f IAPP 無線網路漫遊功能
- 每一組 SSID 最高可支援達 32 個連線使用者，支援最多 8 組 SSID(虛擬 AP)
- 具有 WDS(Wireless Distribution Service)可支援 4 units 橋接功能
- 支援 IEEE 802.11d -Multi country roaming 等規範

認證/加密 (無線安全性)

- 具有阻斷使用者發現另一特定 VLAN 群組使用者，與依 SSID 分派 VLAN 功能

- 支援資料傳輸加密 EAP-TLS + Dynamic WEP , EAP-TTLS + Dynamic WEP
PEAP/MSPEAP + Dynamic WEP 並支援使用者認證 WPA-PSK/TKIP,WPA-802.1x/TKIP,
802.11i WPA2-PSK/CCMP/AES, WPA2(802.1x /CCMP / AES)
- 隱藏性 SSID 的支援，可防止未經授權使用者意圖存取無線網路
- 支援存取控制 Access Control list (ACL) 可以 MAC and IP 位址過濾方式進行

服務品質

- 支援下載及上傳流量控制與流量分析及統計
- 支援封包分級經由 DSCP (Differentiated Services Code Point)
- Layer-7 協定並控管政策可依 IP 位址及 IP 範圍/ MAC 位址/ 服務
- 支援 COS 與 DiffServ/TOS 功能
- 進階的 IEEE 802.11Q Tag VLAN priority control 功能
- 支援 IEEE802.11e WMM

管理

- 具有直覺式網路管理介面並支援網路瀏覽器管理介面
- 遠端登錄管理介面、遠端韌體更新及回復出廠預設值與設定檔備份及回復的支援
- 具有 SNMP v1/v2c/v3 ,MIB II 並支援 SNMP Traps IP 位址列表等功能
- 可以 HTTP 或 HTTPS 管理連結方式進行管理
- UPnP (Universal Plug and Play)與 NTP 網路時間同步的功能支援
- 除支援 Event log 有效了解系統紀錄外並支援 CLI access 經由 Telnet 及 SSH 管理

OW-300N2 硬體重要功能

- 支援 IEEE 802.11n b/g, 2.4GHz ISM Band, 傳輸速率 2TX(300Mbps) / 2RX(300Mbps)
- 支援無線 2.4GHz 模式下提供 1000mW eXtreme High Power 無線輸出功率
- 具有 Power over Ethernet (PoE)網路線受電功能(PD) 並支援寬帶大範圍受電電壓 12-68 伏特
- 支援 1000mW eXtreme High Power at 2.4Ghz 輸出高功率，及 2 x 2 的 N-Type 天線連接頭
- 支援負荷電流保護機制，內建 15kV ESD(Electro Static Discharge) 乘載與放電防雷設計，對於雷擊頻繁區的家用室內或特殊陽台屋簷使用，只要確實接地線即可防範瞬間雷擊會造成的損害。
- 支援 PoE Bridge 傳遞功能設計，當 OW-300N2 利用 PoE Ethernet(LAN1)埠受電後，可再利用 PoE Ethernet Bridge(LAN2)埠將剩餘電力傳遞給下一 PoE PD 受電設備裝置使用

- 支援防水 M-13 RJ-45 網路接孔，並具備 IP67 與 IP68 防水防塵保護等級

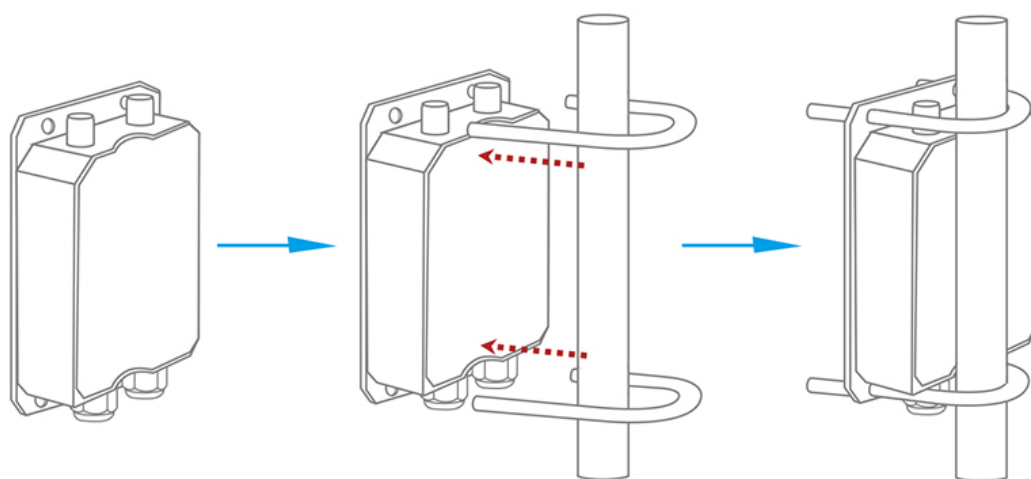
OW-300N2 硬體應用

OW-300N2 eXtreme Power 11N 2.4Ghz 2x2 高功率室外型 無線基地台 無線橋接器鑄鐵合金防水外殼 提供了2埠N-Type 接頭供擴充外接天線用，並硬體內建 15kV ESD(Electro Static Discharge) 乘載與放電防雷設計

PoE Bridge 傳遞功能

CERIO OW-300N2 / OW-310N2 eXtreme Power 2x2 Outdoor 系列設備為PoE受電外，還能再延續提供出剩餘電力PoE供電給下一台 **OW-2xxN2-Series / OW-3xxN2-Series** 或其他48V的PoE受電PD裝置使用，完全不需再為第二台設備建置電力供電或找不到插座而感到困擾，完全可以將**OW-2xxN2-Series / OW-3xxN2-Series** PoE 的電力延續橋接出來給下一台PD裝置。創造出別與一般設備的應用功能，達到架設電力傳導需求的方便性。

專業 U 型環套組柱掛簡單施工安裝



OW-300N2 硬體規格

軟體系統支援

可搭載作業系統

Cerio CenOS 3.0 核心軟體

規格

支援無線網路規範	IEEE 802.11 b/g/n compliant IEEE 802.3 / IEEE 802.3u IEEE 802.11 b/g/n compliant IEEE 802.11i Preauth (PMKSA Cache) IEEE 802.11d -Multi country roaming IEEE 802.11Q IEEE802.11f IEEE802.11e WMM
有線網路介質	Die Case Housing Weatherproof Protection Ethernet Connector x (Power over Ethernet PoE in and PoE Bridge Port)
LED 燈號顯示	ETH1 LEDx1, ETH2 LED x1 PWR LED x1 LEDs Wireless Signal Strength x 3 (only for Client signal bridge)

無線網路規格

資料傳輸速率	IEEE802.11b : 1 / 2 / 5.5 / 11Mbps (auto sensing) IEEE801.11g : 6/ 9/ 12/ 18/ 24/ 36/ 48/ 54Mbps (auto sensing) IEEE802.11n : 300Mbps (Tx), 300Mbps (Rx)
支援頻率範圍	2.412 ~ 2.462GHz (USA) 2.412 ~ 2.484GHz (Japan) 2.412 ~ 2.472 GHz (Europe ETSI) 2.457 ~ 2.462 GHz (Spain) 2.457 ~ 2.472 GHz (France)
頻道間隔	IEEE802.11b/g/n : 20/40MHz
存取方式	CSMA / CA with ACK
調變方式	IEEE 802.11b: DSSS (DBPK,DQPSK,CCK) IEEE 802.11g/n : OFDM(64-QAM,16-QAM,QPSK,BPSK)
運作頻道	802.11b/g : 11 for FCC,14 for Japan,13 for Europe, 2 for

傳送功率	Spain, 4 for France Max : 30± 2 dBm
接收敏感度	Max : -97dBm
環境 & 特性	
操作溫度	-25 °C ~ 70 °C
儲存溫度	-30 °C ~ 80 °C
操作溼度	100% Non-Condensing
儲存溼度	100% Non-Condensing
天線連接頭	N-Female Connector x 2
置放方式	Wall Mount and Pole Mount Ability, Die-Cast aluminum Enclosure with IP67/IP68 Rating
電力消耗	9 Watt
電源供應	網路 Fast Ethernet PoE Injector 電源供應器 Support Power Over Ethernet (48V) input (PoE Power Injector) AC Input : 110-220V
輸入電源	12~68 Voltage Wide Range PoE in
尺寸(W x H x D)	96 x 157 x 45 mm
重量	765g
安全規範	CE , FCC , NCC , BSMI , ROHS compliant

包裝內容

OW-300N2 本體	x1
PoE 電源供應器套件	x1
壁掛/Pole 安裝套件	x1
產品光碟 (說明書 / 快速安裝手冊)	x1
產品保證卡	x1

可選購 / 搭配資訊

2.4Ghz type

ANT-0608WM-S
ANT-08WN-S
ANT-12WN-S



N-Plug (Male)

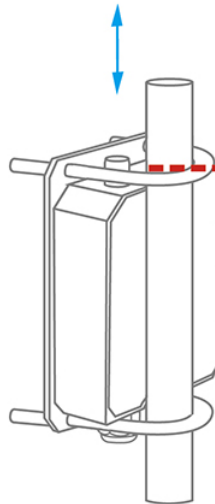
LP-300



N-Jack (Female)

N-Plug (Male)

OW-300N2



N-Type (Female)

2.4Ghz type

