



WM-100GX-N+7

eXtreme Power 11n 2.4Ghz 1x1 功能型掛式

PoE 高功率無線基地台+7 天線套組(800mW)

EXtreme POWER

EAN Code : 4712757153231

支援 CenOS 3.0 或 4.0 雙系統核心韌體

11n/bg 2.4GHz	800mW High Power	150Mbps 1T1R	QoS WMM	Universal Repeater	LED Control	802.1Q VLAN	x16 Control APs	Thin Access Point	Hotspot Guest Portal
WISP+AP Mode	Wall Mount	IAPP SUPPORTED	Telnet w / CLI	SNMP v1/v2c/v3	MULTIPLE SSID x8	Bandwidth Control	ACL SUPPORTED	Repeater Bridge	802.1x

CERIO WM-100GX-N+7 eXtreme Power 11n 2.4Ghz 1x1 功能型掛式 PoE 高功率無線基地台+7 天線套組 支援雙作業系統，可以選擇自由更新使用 CenOS3.0 多運作模式系統或 CenOS4.0 認證新入口基地台作業系統。若選擇使用 CenOS3.0 軟體作業核心即可以被 Cerio CWMS 集中管理控制軟體所被控管，若選擇 CenOS4.0 軟體作業核心即可自己的 CAP 集中管理模式控管。



CERIO WM-100GX-N+7 eXtreme Power 11n 2.4Ghz 1x1 功能型掛式 PoE 高功率無線基地台+7 天線套組 無線訊號延伸效果是最適合如寬敞住宅，多樓層的樓中樓格局、透天厝、大坪數多格間豪宅、開放性 OA 廠區辦公空間等，將會是最佳的首選。CERIO 為了強化無線網路神經系統佈置，不單可以做為單純無線 AP 基地台使用也可以利用此高功率特色的 Universal Repeater 功能做為多樓層全域延伸訊號的無線中繼器，對於多房間如飯店格局也可以置放於走廊達到多間房間共同接收訊號使用，此一優質穩定產品是突破業界並改變未來應用的最佳產品。

除了有亮麗的無線基地台功能以外也是一台強力訊號的無線中繼器，不但升級硬體結構之外，功能上更是提供多運作模式概念，完全滿足消費者需求，人性化設定介面，歐式風格外型，不但讓使用者不需煩惱設定上的困擾，還兼顧外型設計美學，不但能融入室內設計裝潢美學概念，又可達到 800mW 高功率穩定無線訊號，最適合在已經有寬頻路由器的環境下如平面及樓層的增加延伸使用

CenOS3.0 簡介:

CERIO GS 韌體 使用 CenOS 3.0 系統核心，此版韌體主要考量大多使用者無線應用的需求其功能強大有線路由+無線基地台(包括 路由 AP+WDS 橋接),單純無線基地台(包括 AP+WDS 橋接), 點對點/點對多 無線橋接, 有線/無線橋接 + 無線延伸基地台, WISP/CPE 無線路由 + 無線延伸基地台等功能。

此 CenOS 3.0 系統核心的運行模式支援 Router AP with WDS 模式 / AP with WDS 模式 / WDS 模式 / Client Bridge + Universal Repeater 模式與 WISP/CPE Repeater +AP 模式。

CenOS4.0 簡介:

CERIO NGS 韌體 使用 CenOS 4.0 系統核心，此版韌體主要為新世代上網最新機制，此 CenOS 4.0 系統核心的運行模式支援認證 AAP 模式 / 精簡 TAP 模式 /管理 CAP 模式，在認證 AP 與精簡 AP 模式下，採取登入頁面被帳戶被稽核允許後方可安全上網存取，符合新世代大多使用者無線應用的需求其功能強大**認證入口無線基地台,精簡式無線基地台,集中式控管平台**等功能。

管理者可以透過 CAP 模式對同樣是 NGS 架構 CenOS 4.0 的 AAP 與 TAP 模式下做到集中批次設定控管, CAP 對多台批次管理功能包括;無線功能/安全設定/用戶認證/韌體更新/系統時間/流量監控/系統資訊等.更可透過此 NGS 架構搭配 Thin AP 佈屬後達到對限制無線用戶負載平衡之效果。

透過 WM-100GX-N+7 CenOS4.0 的 AP(AAP)認證入口功能，還能透過網頁認證機制在網頁上替自己打造出不一樣的廣告/形象的登入頁面，無論是個人用戶無線不想因加密而折損 20%速度，企業用戶需要的多層無線安全機制，商家或飯店需要給予客戶跟的上潮流的無線上網服務，為了跟進資訊趨勢脈動，網頁入口認證機制絕對是您新時代無線的重要選擇。

CERIO 的創新採用了網頁加密方式進行網頁認證(AAP 網頁登入模式)，捨去舊思維的加密方式而浪費了 20% 速度，為了安全與速度均兼顧到，認證方式改用網頁認證不但能阻絕他人免費享用自家的網路頻寬，隔絕未登入的使用者，在企業用戶上更是可以多一道安全的認證機制。

(AAP)認證模式作業可在單機功能上提供認證入口 (Guest Portal) 無線基地台功能，可以藉由此帳戶認證存取功能去簡單控制帳戶使用者頻寬分配自訂、訪客使用者的可用時間限制等，商家更能結合 OAuth2.0 功能與 Facebook 或 Google 社群的開放性授權同步帳戶讓客戶使用。

透過 WM-100GX-N+7 CenOS4.0 的 AP(AAP)認證入口功能，還能透過網頁認證機制在網頁上替自己打造出不一樣的廣告/形象的登入頁面，無論是個人用戶無線不想因加密而折損 20%速度，企業用戶需要的多層無線安全機制，商家或飯店需要給予客戶跟的上潮流的無線上網服務，為了跟進資訊趨勢脈動，網頁入口認證機制絕對是您新時代無線的重要選擇。

* 本產品出貨時預載系統為 CenOS3.0 系統韌體，需求使用 CenOS4.0 使用者請至官網進行下載韌體依喜好切換更新。

搭載 : CenOS 3.0 軟體核心



Router AP 運行模式為 Cerio's 特定機型始被支援

搭載 : CenOS 4.0 軟體核心



CAP 運行模式為 Cerio's 特定機型始被支援

CenOS 3.0 搭載於 WM-100GX-N+7 支援模式為 Router+ AP/AP 模式 / WDS 模式/ WISP+AP 模式/Client Bridge+Universal Repeater 模式

CenOS 4.0 搭載於 WM-100GX-N+7 支援模式為 AAP 認證入口 AP 模式 / TAP 精簡無線基地台模式 / CAP 集中式控管平台模式

WM-100GX-N+7 搭載 CenOS 3.0 與 CenOS4.0 核心軟體共同功能

- 具有無線訊號關閉與開放制定與時間排程能力，方便控制無線的使用時間與訊號的開關啟時間
- LED 燈號睡眠防擾機制設計，支援 LED 燈號顯示功能自訂成關閉無作用之設計，方便各種環境的需求與喜好使用
- 支援有線與無線介面 IEEE802.1d Spanning Tree 擴展樹功能，當利用多台連接同時有線線路連接後達到有線與無線網路互相迴路備援時，有效預防網路 Loop 無限迴圈不正常問題
- 支援 8 組 Multiple-ESSID 並支援形象化中文 SSID 輸入與顯示中文 SSID 功能，並支援 IAPP 無線網路漫遊功能
- 支援 IGMP v1/v2/v3 snooping 網際網路組群管理協議功能，對媒體影音封包標記為 IP Multicast(多播)優先傳送流量，將可以避免巨大的媒體影音檔造成網路整個癱瘓。
- 支援 Ping Watchdog 問題自動監測，並可設定反應重啟以確保正常運作，方便管理者無須因為網路當機問題而費心管理。
- 硬體晶片支援硬體式看門狗“Hardware Watch Time Dog”功能配合系統作業軟體內建機制，內建常態偵測異常無回應時硬體自動重啟已達到最佳的永續自動在連線使用機制。
- 作業軟體支援可定時系統重啟功能，管理人員可以依自己需求於每日或每週或每月讓機器時間到時自動釋放重啟。
- 支援智慧型頻道掃描 Auto Channel Scan 功能，自動掃描可輕鬆為你找出現場使用環境中最不受干擾且適合使用的無線頻道，讓你方便又好用。

- 具 HTTP/HTTPS 協定連結方式並支援進階 CLI via Telnet and SSH 介面管理功能
- 高級操作介面，並支援 GUI 監看狀態頁面，系統狀態、CPU、記憶體、LAN 與 VAP 無線的網路狀態，提供曲線圖形流量分析表等狀態，以供管理者完善分析管理。

無線特色

- 支援 IEEE802.11n，最高可到 150Mbps(Tx), 150Mbps(Rx) 傳輸速率
- 傳送功率控制(Transmission power control)： 1~9 層級，可依環境喜好自行調整控制
- 每一組 SSID 最高可支援設定最高 32 個連線使用者並支援最多 8 組 SSID(虛擬 AP)
- 支援中文輸入與顯示 SSID 功能，共支援 8 組 Multiple-ESSID
- 支援 IEEE802.11f IAPP 無線網路漫遊功能
- IEEE 802.11d -Multi country roaming 等規範

認證/加密 (無線安全性)

- 具有進階阻斷使用者發現另一特定 VLAN 群組使用者，與依 SSID 分派 VLAN 功能
- 支援資料傳輸加密 EAP-TLS + Dynamic WEP, EAP-TTLS + Dynamic WEP PEAP/MSPEAP + Dynamic WEP 並支援使用者認證 WPA-PSK/TKIP,WPA-802.1x/TKIP, 802.11i WPA2-PSK/CCMP/AES, WPA2(802.1x /CCMP / AES)
- 隱藏性 SSID 的支援，可防止未經授權使用者意圖存取無線網路
- 支援存取控制 Access Control list (ACL) 可以 MAC and IP 位址過濾方式進行

服務品質

- 支援 COS 與 DiffServ/TOS 及進階的 IEEE 802.11Q Tag VLAN priority control 功能
- 支援 IEEE802.11e WMM

管理

- 線上使用者狀態監視與即時流量數據監控支援
- 具有直覺式網路管理介面並支援網路瀏覽器管理介面
- 遠端登錄管理介面、遠端韌體更新及回復出廠預設值設定檔備份及回復的支援
- 具有 SNMP v1/v2c/v3, MIB II 並支援 SNMP Traps IP 位址列表等功能
- 可以 HTTP 或 HTTPS 管理連結方式進行管理
- 除支援 Event log 有效了解系統紀錄外並支援 CLI access 經由 Telnet 及 SSH 管理

WM-100GX-N+7 搭載 CenOS 3.0 或 ConOS4.0 各別功能

WM-100GX-N+7 CenOS 3.0 軟體規格

- 操作模式： Router AP with WDS 路由無線基地台模式 AP 無線基地台 (包括 AP+WDS) 模式、WDS 模式、 Client Bridge + Universal Repeater 全域中繼無線基地台模式、WISP/CPE Repeater +AP 模式
- 支援最高達 8 組 WDS(Wireless Distribution Service)獨立橋接功能
- 支援 RIP 和 OSPF 與 Distribute OSPF over RIP 等路由功能 (Dynamic Routing)，並支援網頁管理介面及 SNMP MIB-II
- WISP 多站點循環選用支援，無論於 Client Bridge+Repeater AP 的 WISP 站點設定或 WISP + Repeater AP 的 WISP 站點設定都可以支援多站點設定且供自動備援循環連結使用
- 內建 Cerio CenOS 3.0 核心軟體，並內建被控制核心，除支援被 Cerio CWMS 集中管理控制軟體所控管外，針對此 CenOS 3.0 軟體核心也可未來擴充搭配 Cerio WLAN 控制交換器或 AP 安全管理控制器即可輕鬆建置管理

Cerio Wireless Management Software (CWMS)

APs 集中管理控制軟體 – PC 版



可針對500台以下無線基地台進行群組集中控制管理 / Windows 版

CWMS 專屬支援 Cerio's CenOS 3.0 系統核心

網路功能

- 支援固定 IP、自動取得 IP(DHCP Client) 及 PPPoE 撥號連結於 WAN 端的 WiFi 連結

WM-100GX-N+7 搭載 CenOS 4.0 軟體規格

- 操作模式： (AAP) 認證入口無線基地台模式、(TAP) 精簡式無線基地台模式, (CAP) 集中式控管平台模式
- 提供可自訂化可編輯客製化登入登出頁面功能，可建立自己的形象/廣告登入頁面
- 內建本機認證帳戶創建每組 ESSID 可建立 10 筆本機帳號，總共支援 8 組 ESSID 群組共可建立 80 筆本機帳號，並支援指向 RADIUS 認證伺服器與最新開放性授權驗證標準 OAuth2.0 並內建支援 Facebook / Google OAuth2.0 開放性授權帳戶服務商與其他可進階自建的開放性授權帳戶通用服務商認證等方式
- 支援驗證登入後可編輯式的登入頁面與第一次使用導引首頁網站位址功能
- 每組 SSID 支援設定標準 802.1q VLAN Tag 標記，並支援設定 4096 組 VLAN Tags 標記能力
- 支援一次性對多台無線基地台管理控制功能，最多可同時管理 16 台無線基地台有線或無線連接狀態下支援對 NGS CenOS 4.0 AAP(認證入口 AP) / TAP (Thin AP)無線基地台等裝置集中控制管理能力無線基地台群組設定，當維護單台設定後可以簡單一次對多台分配指令讓群組的無線基地台跟隨相同的設定值，如此將省去對每台繁瑣的單機逐一設定

無線存取控制器支援

CERIO CenOS 4.0 無線基地台提供有線網路/無線網路認證，授權機制，管理者可以選擇 CAP (集中式控管平台)模式來統一控管群組的其他無線基地台

(CAP) 集中式控管平台功能

- 無線基地台群組管理– 對群組的多台無線基地台進行控制性設定，快速完成原本複雜繁瑣的多台設定
- 對無線基地台智慧型控制自動配置與設定可建立多 profiles 機制設定,以輕易控制管理多台的無線基地台
- 可同時集中管理(AAP) 認證入口無線基地台與 (TAP) 精簡式無線基地台

- 支援 PPTP/L2TP client/server/pass through
- PPPoE 重新連結：永遠連線、依需求、手動連線並支援 DHCP 伺服器
- 支援代理 DNS 伺服器、自動取得 DNS 伺服器、NTP Client
- 支援虛擬 DMZ、虛擬伺服器(IP / Port Forwarding)支援 IP / MAC 過濾
- UPnP (Universal Plug and Play)與 NTP 網路時間同步的功能支援
- Layer-7 協定並控管政策可依 IP 位址及 IP 範圍/ MAC 位址/ 服務

- 集中韌體更新功能，可以同時間對多台無線基地台一次性省時韌體更新
- 支援遠端 TFTP 與 HTTP 韌體更新

無線基地台管理與監控

- 可監控無線基地台群組的流量與與系統資訊
 - 對無線基地台群組的使用人數管理
- 支援本地地圖規劃與地圖佈屬管理功能

(TAP)精簡式無線基地台模式

- 支援啟動卸載各單機既有完整功能的模組，僅啟動被管理 Thin AP 精簡模組，有效安全被 NGS (CAP) 集中式控管平台模式或 X86 硬體管理控制器系統以進行集中多台與大架構環境管理
- 單機僅提供精簡 TAP 流量狀態監看啟動模組，除再被管控制切換重啟外，無法單機再自控，有效防止無線基地台單台遺失且設定遭竊等網路安全遭入侵問題產生

(AAP) 認證入口無線基地台

可形象客製化自訂的上網登入頁面

除支援可依使用者,形象或為營業家自行設定客製屬於自己的登入頁面與廣告與宣導等與頁面上，且認證登入後的 Web 網址轉向設定服務。可透過瀏覽器與特定使用者資訊給後端系統，提供個性化加值服務，即可透過 HTTPS/XML 界面來取得詳細的資訊，頁面可儲存於本地或是遠端入口網站伺服器



The screenshot shows the 'Authentication Setup' configuration interface. It includes the following fields and options:

- 登入超時設定:** A numeric input field set to '10' with a unit dropdown menu set to '分' (minutes).
- 轉導網址:** A text input field containing 'http://www.google.com'.
- 登入網址:** A text input field containing 'www.domain0.login.tw'.
- Session記錄:** Two radio buttons, with '啟用' (Enable) selected and '關閉' (Disable) unselected.

授權功能

授權： 對區域網路與網際網路資源連線使用存取控制進行允許或拒絕或授權使用頻寬等存取機制

網頁認證

- 單一登錄(SSO)客戶端認證結合到本機認證環境，支援本機認證帳戶、RADIUS 認證伺服器認證帳戶、OAuth2.0 開放性授權驗證帳戶等網頁認證

- 支援上網頻寬控制並限制登入使用人數等
- 本機認證帳戶支援允許 MAC 位址綁定 IP 位址安全認證機制
- WEB-Based 登入頁面以 SSL 瀏覽器安全認證支援內建 Facebook 與 Google 服務商支援 OAuth2.0 開放性授權驗證帳戶功能，並支援進階可創建 OAuth2.0 新服務商功能

請登入認證後上網

CHT ▼

使用者名稱

密碼

總是儲存密碼

登入

訪客登入

請輸入上網認證帳號密碼，關閉此頁面將可能處於離線狀態，請保持此頁面開啟縮到最小。


AD1
AD2

AD3
AD4

AD5

無線資源

- 對 AAP(認證入口 AP) / TAP (Thin AP)無線基地台之存取無線使用者進行網路流量監控
- 可針對環境無線使用作最優化的無線部署
- TAP 模式 Thin AP 無線待機時支援待機 fail-over 容錯轉移 NGS 架構搭配 Thin AP 佈屬後達到對限制無線用戶負載平衡之效果

	<p>Cerio WM-100GX-N+7 CenOS3.0 / CenOS4.0 Comparison</p> <div style="display: flex; justify-content: center; gap: 10px;"> <div style="border: 1px solid #ccc; padding: 2px 5px;">2.4GHz</div> <div style="border: 1px solid #ccc; padding: 2px 5px;">PoE Supported</div>  </div>	
作業核心	<i>CenOS 3.0</i>	<i>CenOS 4.0</i>
軟體特色	<ul style="list-style-type: none"> ● 支援 NAT 路由功能 ● 可使用無線訊號再生或橋接功能 ● 可被 Cerio CWMS 管理軟體集中控管 ● 支援 QoS 頻寬管理 	<ul style="list-style-type: none"> ● 支援網頁登入認證：Local account / Auth2.0 / RADIUS Server / Guest Auth 2.0 認證 ● 可轉換為集中管理 AP 功能 ● 登入頁面可自訂編輯 ● 支援 QoS 頻寬管理
支援模式	<p>AP 基地台 / 橋接 WDS / 路由無線基地台 / CPE (WISP) Client Bridge + Repeater 中繼 AP</p>	<ol style="list-style-type: none"> 1. AAP (認證入口無線基地台) 模式 2. TAP (精簡式無線基地台) 模式 3. CAP (集中式控管平台) 模式

功能/模式	AP 模式	AAP 模式
網頁登入認證	N/A	是
Walled Garden Support		是
Privilege address		是
AP + WDS	是	否 (Pure AP)
WiFi 連線數設定	最大連接數 32	最大連接數 64
WiFi 加密功能	WEP/WPA/WPA2/RADIUS/ with 802.1X	WPA/WPA2/RADIUS/ with 802.1X
TAP 模式		
Thin AP support	N/A	只能支援 GUI AP 狀態
CAP 模式		
AP 集中管理	韌體作業模式內不支援集中控管模式 (支援方式為使用 CenOS3.0 系統專用的 CWMS 中控管理軟體或硬體式管理控制器集中控管)	是 (CAP 模式) 1. 可管理 AP 最大數 16 台 2. 可同時管理(AAP and TAP) 3. AP 群組管理/AP place map/監控 AP 狀態
AP 集中管理設定		1. 掃描所有連線 AP. 支援 VLAN tag 2. IP 位置 /Gateway / DNS 設定 3. 變更管理 AP 模式 4. WiFi 功能設定 5. 韌體更新 6. 系統時間設定 7. AP profile copy
監控 WiFi 連接數		1. 支援連接數 2. 使用者頻寬(TX/RX) 顯示
WDS 模式		
WDS 功能	8 組	N/A
Router AP / CPE(WISP) 模式		
網路連線方式	Static IP / Dynamic IP / PPPoE / PPTP	N/A
伺服器支援	DHCP 伺服器/虛擬伺服器	
DDNS/UPNP/DMZ	是	
IP 路由	是 (Static/ RIP / OSPF / Distribute OSPF over RIP)	
Client Bridge + Repeater 中繼無線基地台		
橋接上端 AP	是	N/A
訊號延伸	是(支援 Repeater AP 功能)	

WM-100GX-N+7 硬體重要功能

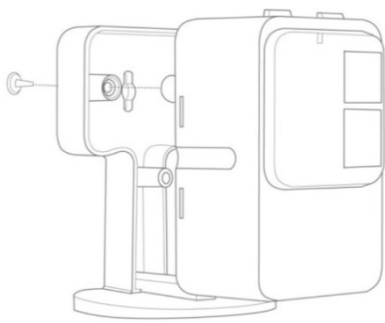
- 支援 IEEE 802.11n b/g, 2.4GHz ISM Band, 傳輸速率 1TX(Mbps) + 1RX (150Mbps)
- 硬體 800mW 輸出功率, 讓你真正享受 eXtreme High Power 高功率的訊號效能
- 支援 IEEE 802.3af(PoE)網路功能, 可對 PoE 供電埠讓 RJ45 傳輸線傳輸網路資料外, 亦可接收供電之訊號源
- 支援乙太網路 RJ45 埠 x2 與電話 RJ11 埠 硬體設計

- 提供外接式 SMA 7dBi x1 玻纖高增益天線

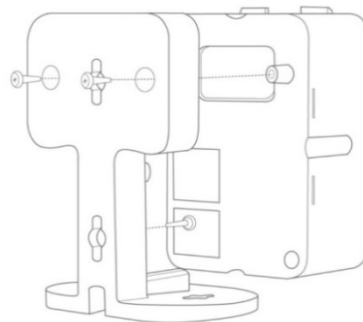
WM-100GX-N+7 硬體應用

小巧歐式風格設計, 展現視覺美學新體驗

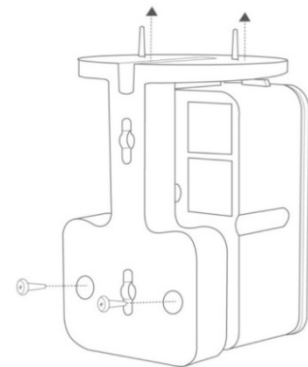
CERIO 新一代 WM-100GX-N+7 eXtreme Power 11n 2.4Ghz 1x1 高功率功能型掛式 PoE 無線基地台(+7 天線套組) 的外觀與加上配件立架設計組合之套組 WM-100GX-N+7 之整體美觀外型, 為多位裝潢美學專家參予設計共同概念設計的一項產品, 在整體外觀上精心打造能與多種不同設計空間完全融合設計美學, 產品也是裝潢點綴的一部分之概念, 不但能透過專屬多功能支撐立架支援桌立也同時兼具於垂直牆面壁掛與天花板倒掛使用, 多用途的固定安裝方式結合整體外觀設計讓你環境中使用更能添加出藝術氣息與裝潢美學。



桌立置放



直立壁掛



天花板倒

WM-100GX-N+7 硬體規格

軟體系統支援

可搭載作業系統

Cerio CenOS 3.0 / Cerio CenOS4.0 核心軟體

規格

支援規範

IEEE 802.11 b/g/n compliant

IEEE 802.3 / IEEE 802.3u

IEEE 802.3af Power over Ethernet

IEEE 802.11i Preauth (PMKSA Cache)

IEEE 802.11d Multi country roaming

	IEEE802.11f IAPP
	IEEE802.11e WMM
有線網路介質	10/100BASE-TX auto-negotiation Ethernet RJ-45 connector) ; Auto MDI/MDI-X , 乙太網路埠 x2
電話插孔	RJ-11 電信界面 In x1 埠 , Out x1 埠延伸插孔
LED 燈號顯示	(Power / Network Access) 電源/資料存取 x 1,

無線網路規格

資料傳輸速率	IEEE802.11b : 1 / 2 / 5.5 / 11Mbps (auto sensing) IEEE801.11g : 6/ 9/ 12/ 18/ 24/ 36/ 48/ 54Mbps (auto Sensing) IEEE802.11n : 150Mbps (Tx), 150Mbps (Rx)
頻率範圍	2.412 ~ 2.462GHz (USA) 2.412 ~ 2.484GHz (Japan) 2.412 ~ 2.472GHz (Europe ETSI) 2.457 ~ 2.462 GHz (Spain) 2.457 ~ 2.472 GHz (France)
頻道間隔	IEEE802.11b/g/n : 20/40MHz
存取方式	CSMA / CA with ACK
調變方式	IEEE 802.11b: DSSS (DBPK,DQPSK,CCK) IEEE 802.11g/n: OFDM (64-QAM,16-QAM,QPSK,BPSK)
運作頻道	802.11b/g/n : 11 for FCC,14 for Japan,13 for Europe, 2 for Spain, 4 for France
傳送功率	Max : 29 ± 1 dBm
接收敏感度	Max : -96dBm

環境 & 特性

操作溫度	-25°C ~ 55 °C
儲存溫度	-25 °C ~65 °C
操作溼度	10% to 80%非凝結狀態
儲存溼度	5% to 90%非凝結狀態
天線	附 7dbi 精緻纖細型 高增益天線
裝置方式	多功能立架立掛式模組 (可桌立/牆壁掛/天花板倒掛)
電力消耗	8 Watt Max.
電源供應	110-240V 48V 電源供應器組

輸入支援	支援 48V 乙太網路線方式電源輸入
尺寸 (W x H x D)	主體 : 52 x 76.2 x 35mm (不含專屬立/掛架) 立架 : 64 x 85.5 x 54 mm (專屬立/掛架)
重量	主體 72.5g
安全規範	CE 、 FCC 、 NCC 、 BSMI 、 ROHS compliant

包裝內容

WM-100GX-N+7 主體	x1
RJ45 網路線	x1
電源供應器組	x1
附 7dbi 專用外接天線	x1
多功能專屬立/掛架組	x1
中英文使用者手冊光碟	x1
中英文快速安裝導引手冊	x1
產品保證卡	x1