

## ANT-14AD

5GHz 2x2 戶外無線遠距 IP68 防水型  
14dBi 寬角指向面板柱掛/壁掛式天線  
EAN Code : 4712757151091



### 產品概述

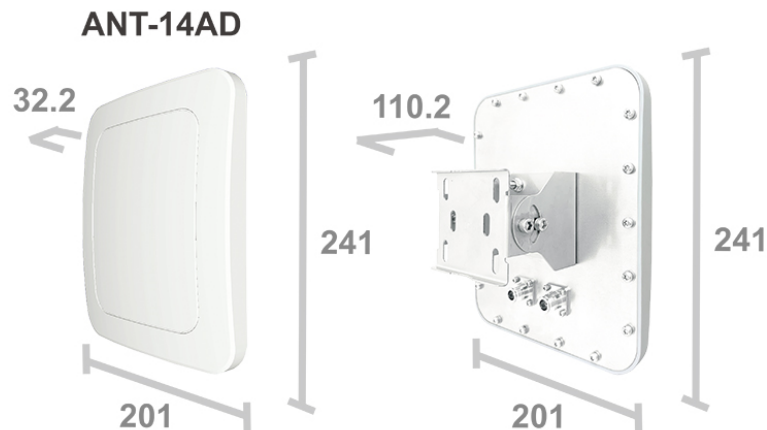
CERIO ANT-14AD 是 5GHz 2x2 戶外型指向性 14dBi 遠距高功率面板天線，支援 5.1 至 5.9 GHz 頻率並提供高訊號效能，在 IEEE 802.11a/an/ac/ax WiFi 無線環境。支援柱掛/壁掛安裝方式，使用高抗 UV 防紫外線塑膠材質 (PC-122U) 配合鋁合金製金屬材質高密封 IP68 防水結構設計，有效預防滲水與防鏽。

CERIO 戶外型指向性天線提供了極化雙性訊號特性，讓原本 11ac/ax 2T2R MIMO 需要多組面板天線應用，現在可利用此 ANT-14AD 極化雙性訊號的 2 組 N-Type 接頭進行低衰減 RF 天線用線與無線基地台連接，使用者只需安裝 1 組 ANT-14AD 單一面板天線即可完成原本需要多組面板天線的 11ac/ax 2T2R MIMO 應用。讓使用者可以於 11ac/ax 2T2R MIMO 多重無線接收與傳送資料，享受更高速、距離更遠的完美解決方案。

### 產品特色

- 支援 5GHz 5.1~5.9GHz IEEE 802.11a/an/ac/ax 頻段。
- 戶外型指向性遠距 14 dBi 高功率特色。
- 直立安裝: 水平角度 35°, 垂直角度 65°  
橫立安裝: 水平角度 65°, 垂直角度 35°
- 寬幅角度達 65°，有別一般指向天線小角度的限制，有效提升在寬幅範圍內的 WiFi 指向訊號能力，並取代解決 360°全向天線難以實現的遠距傳輸。
- 超高性能的完美表現。
- 通過 IP68 防水防護等級適用於各種氣候的應用。
- 通過風洞測試 17 級陣風認證。
- 極化雙性設計，支援兩個 N-Type (Female) 連接頭。
- 包裝已配置 SUS304 不銹鋼單軸可調式壁掛/柱掛專用支架組 (OW-PKUR)。(請另參考 OW-PKUR 詳細規格介紹)
- 高密封性機體結構，抗 UV 耐高溫與鋁合金與不銹鋼材質結合設計，有效耐候與延展使用壽命。

### 產品外觀尺寸

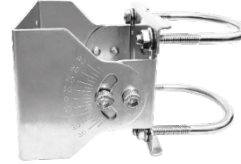


Main Unit Dimension : 241 \* 201 \* 32.2mm ( L x W x H )  
Mounting Bracket : 81 \* 85 \* 78 mm ( L x W x H )  
Weight : 727g / 1.02kg ( Including OW-PKUR bracket )

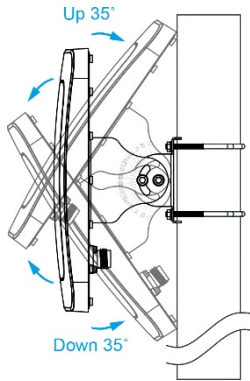
## 可調式安裝套件 (OW-PKUR)



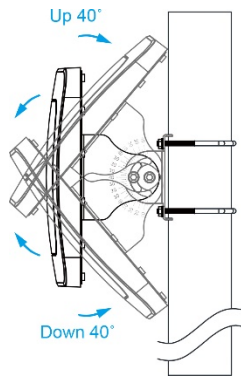
可調支架搭配 SUS304  
不鏽鋼 O 型束環  
使用範圍/可用內徑：  
Ø30 - Ø90mm



可調支架搭配 SUS304  
M6 不鏽鋼 U 型卡栓  
使用範圍/可用內徑：  
Ø34mm - Ø 54mm



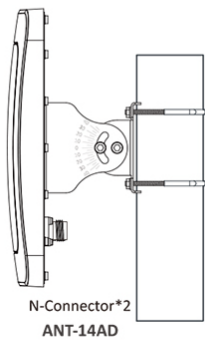
面板直立安裝時  
最大上下角度為 35°



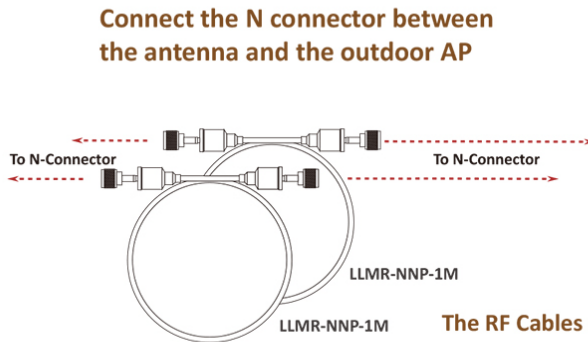
面板橫立安裝時  
最大上下角度為 40°

## 產品應用

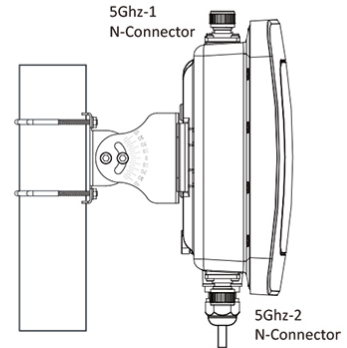
5Ghz Antenna



RF Cables

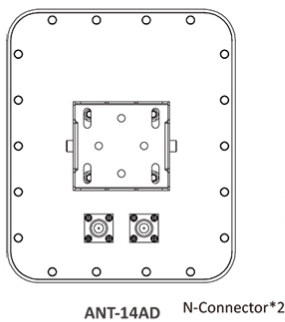


Outdoor AP Device

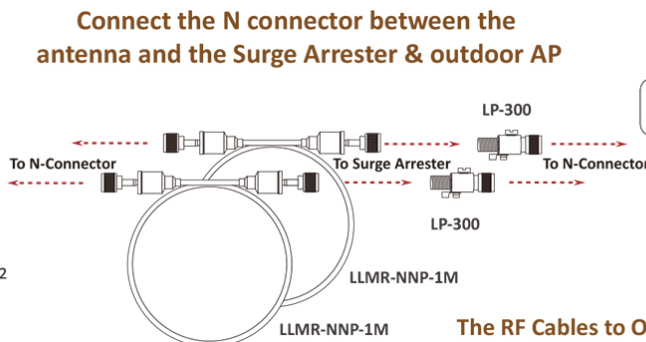


The RF Cables and Outdoor AP Device By Optional

5Ghz Antenna

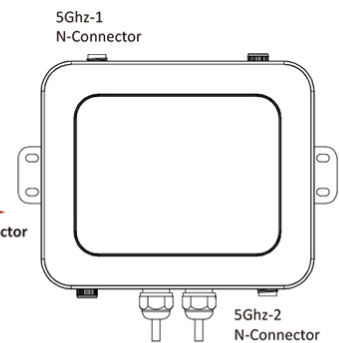


RF Cables



Surge Arrester

Outdoor AP Device

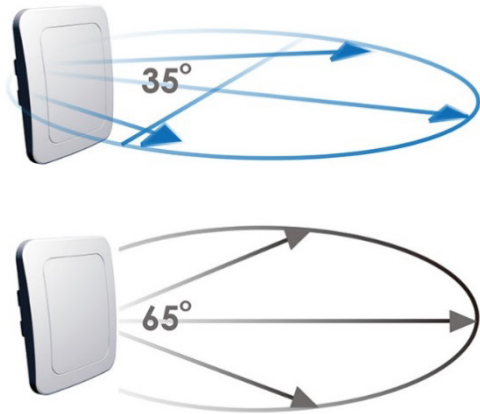


The RF Cables to Outdoor AP Device By Optional

天線角度與覆蓋範圍

5GHz 2x2 ANT-14AD  
When the main body is installed vertically

Horizontal Beam-width 35°

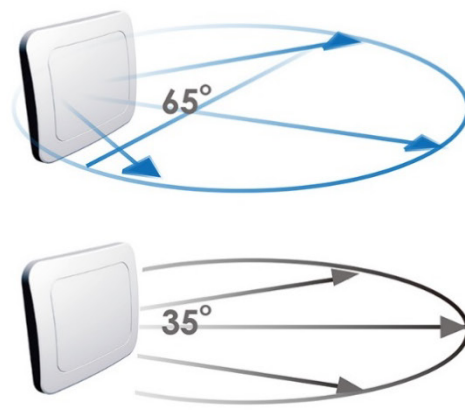


Vertical Beam-width 65°

天線直立安裝

5GHz 2x2 ANT-14AD  
When the main body is installed horizontally

Horizontal Beam-width 65°



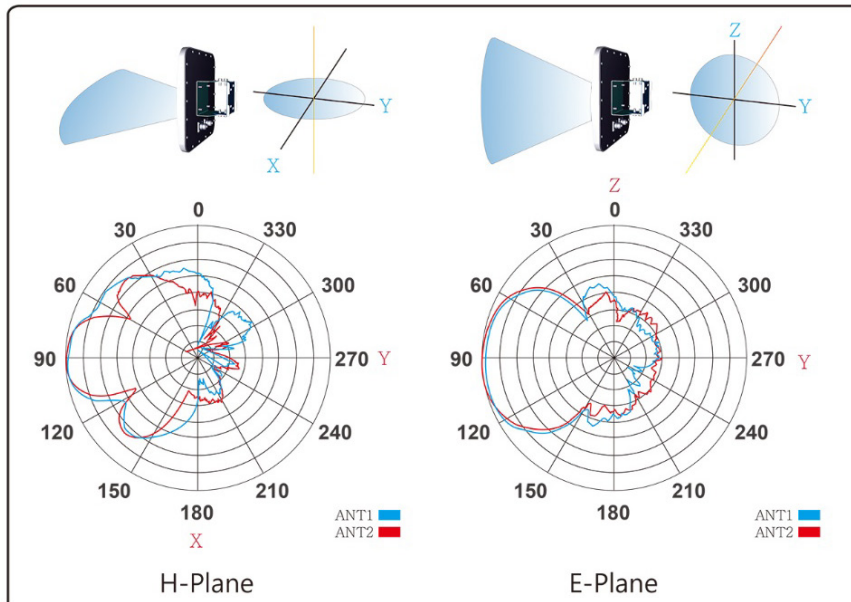
Vertical Beam-width 35°

天線橫立安裝



天線方向圖

RADIATION PATTERN - 5Ghz 14dBi : ANT-14AD



## 硬體規格

### 天線類型

戶外型指向性面板式  
(Horizontally-Polarized 水平極化) 雙極性天線

### 支援頻率範圍

5.1 ~ 5.9GHz (11a/an/ac/ax)

### 支援無線網路標準

支援 IEEE 802.11a/an/ac/ax MIMO 5Ghz 無線頻段

### 功率值 (Gain)

14dBi

### 駐波比 (V.S.W.R)

≤1.5

### 束波角度

直立安裝: 水平角度 35°, 垂直角度 65°  
橫立安裝: 水平角度 65°, 垂直角度 35°

### 極化角度

垂直 & 水平(線性)

### 輸入阻抗

50 歐姆

### 材質

抗 UV 防紫外線塑膠材質 PC-122U + 2t 鋁合金

### 連接頭

N-Type Female x2

### 安裝方式 (結合 OW-PKUR 專用支架)

支援可調式柱掛/壁掛安裝

### 結構調整 (結合 OW-PKUR 專用支架)

搭配 SUS304 M6 不鏽鋼 U 型卡柱:

使用範圍/可用內徑:  $\varnothing$  34mm -  $\varnothing$  54mm

搭配 SUS304 不鏽鋼 O 型束環:

使用範圍/可用內徑:  $\varnothing$  30 -  $\varnothing$  90mm

水平柱掛軸心: 360°水平旋轉

上下角度: 最大上仰角 40° 下俯角 40°

### 操作溫度

-50°C - + 85°C

### 儲存溫度

-50°C - + 85°C

### 環境濕度

5~90% 非凝結狀態

### 防水防護等級

通過 IP68 防水防護等級認證

### 最大承受風力等級

通過風洞測試 17 級陣風認證

### 尺寸

天線: 201\*241\*32.2 (L x W x H)mm

支架: 83\*85\*78 (L x W x H)mm

### 重量

727g

### 生產區域

TW

### 生產區域

TW

### 安全規範

符合 RoHS

## 包裝內容

### 內容

ANT-14AD 主體	x1
可調式壁掛/柱掛安裝套件(OW-PKUR)	x1
快速安裝使用手冊	x1
產品保證卡	x1

## 相關產品選購

Model No.	Photo	Description
ANT-10FD		2.4GHz 2x2 戶外無線遠距 IP68 防水型 10dBi 指向面板柱掛/壁掛式天線
ANT-10AD		5GHz 2x2 戶外無線遠距 IP68 防水型 10dBi 指向面板柱掛/壁掛式天線
ANT-14AD		5GHz 2x2 戶外無線遠距 IP68 防水型 14dBi 指向面板柱掛/壁掛式天線
ANT-18AD		5GHz 2x2 戶外無線遠距 IP68 防水型 18dBi 指向面板柱掛/壁掛式天線
ANT-15AQ		5GHz 4x4 戶外無線遠距 IP68 防水型 15dBi 指向面板柱掛/壁掛式天線 (可做為 2x2 MIMO 兩組 MESH 骨幹鏈路疊加應用)
ANT-05FN-S		2.4GHz 戶外型無線網路纖細全向性 5dBi 直接安裝式高功率天線
ANT-07AN-S		5GHz 戶外型無線網路纖細全向性 7dBi 直接安裝式高功率天線
LLMR-NNP-1M		1M N-Plug (Male) to N-Plug (Male) LLMR200 低衰減 RF 天線用線
LLMR-NNP-2M		2M N-Plug (Male) to N-Plug (Male) LLMR200 低衰減 RF 天線用線
LP-300		2.4GHz / 5GHz N-Female to N-Male 戶外避雷突波保護器