

ANT-12A

5GHz 室外無線全向性 12dBi 帶 RF 天線用線

可固定式高功率天線

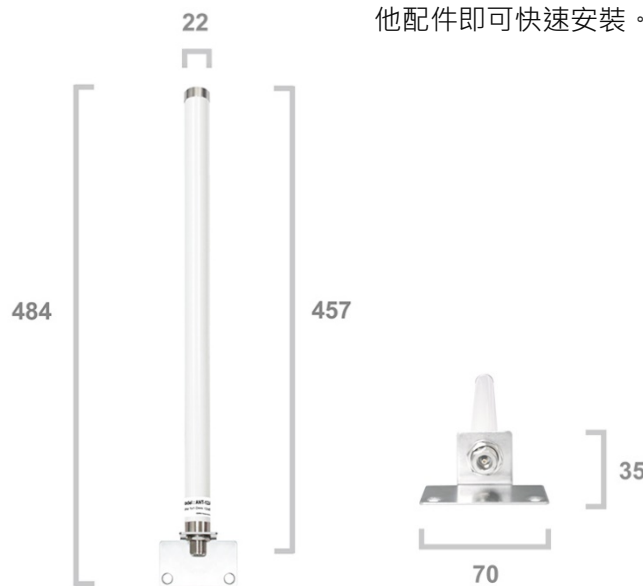
EAN Code : 4712757159790



產品概述

CERIO ANT-12A 是一款 5GHz 1x1 室外型無線全向性 360° 帶 RF 天線用線可固定式高功率天線，提供垂直涵蓋角度高達 12° 角度，支援點對多點無線應用。且支援 5.1 至 5.9 GHz 頻率並提高訊號效能，在 IEEE 802.11a/an/ac WiFi 無線環境。支援柱掛/壁掛安裝方式，使用高品質玻璃光纖材質配合金屬材質有效預防滲水與防鏽。ANT-12A 讓使用者簡單安裝，提供您於無線接收與無線傳送資訊享受更高速、距離更遠的完美解決方案。

產品外觀尺寸

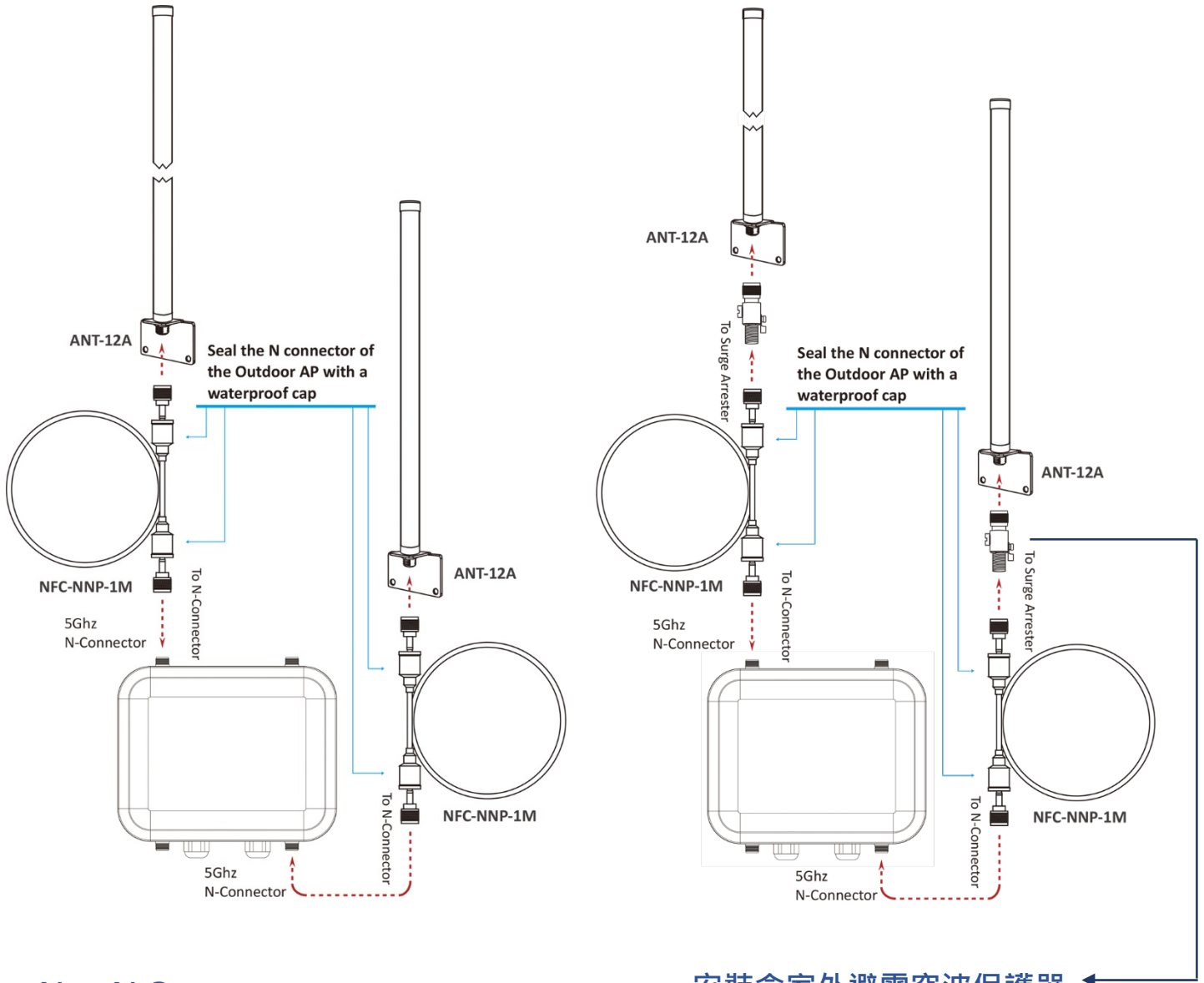


Main Unit Dimension : 457 * 22mm (L x W)
Including bracket : 484 * 70 * 35mm (L x W x H)
Weight : 156g / 216.5g (Including bracket)

產品特色

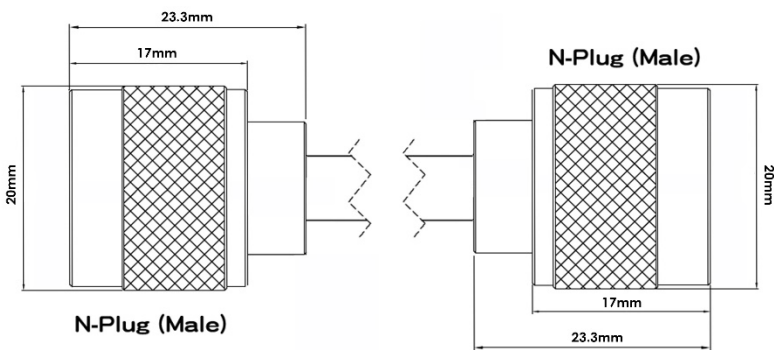
- 支援 5GHz IEEE 802.11a/an/ac 無線頻段。
- 室外型全向性 360° 遠距 12 dBi 高功率特色。
- 360° 水平角度及 12° 垂直角度高涵蓋角度。
- 超高性能的完美表現。
- 安裝簡單和輕盈的重量設計。
- IP67 防水等級的外型適用於各種氣候的應用。
- 支援一個 N-Jack (Female) 連接頭。
- 垂直位置的安裝特性。
- 包裝已配置 RF 天線用線含天線接頭防水防護滑套及固定式壁掛/柱掛專用支架組，無須再添購其他配件即可快速安裝。

安裝應用示意

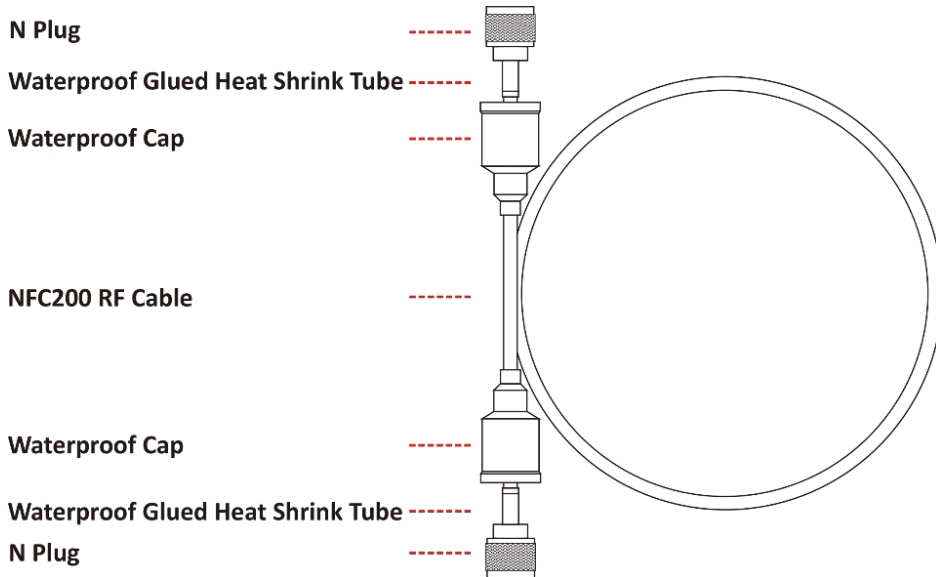


N to N Connector

安裝含室外避雷突波保護器
(選購型號: LP-300)



RF 天線專用用線說明 (NFC-NNP-1M)



硬體規格

天線類型	裝置類型
室外型全向性天線	支援壁掛/柱掛安裝
支援頻率範圍	(柱掛 U 型環+夾片 / 柱掛桿尺寸支援 $\varnothing 20\text{-}\varnothing 52\text{mm}$)
5.1 ~ 5.9GHz (11a/an/ac)	最大風速承受
支援無線網路標準	210 公里 / 時速
支援 IEEE 802.11a/an/ac 5Ghz 無線頻段	操作溫度
功率值 (Gain)	-50°C - + 85°C
12dBi	儲存溫度
駐波比 (V.S.W.R)	-50°C - + 85°C
≤ 2.0	環境濕度
束波角度(水平)	5~90% 非凝結狀態
360°	防水等級
數波角度 (垂直)	IP67 防水防護等級
12°	尺寸
極化角度	天線: 457*22 (L x W) mm
垂直(線性)	天線含支架: 484*70*35 (L x W x H)mm
輸入阻抗	重量
50 歐姆	天線:156g ; 天線含支架: 216.5g
連接頭	生產區域
N-Type Female	TW Only
x1	

內容

ANT-12A 主體	x1
固定式壁掛 / 柱掛專用支架組	x1
RF 天線專用 1M 用線 (NFC-NNP-1M)	x1
快速安裝使用手冊	x1
產品保證卡	x1
