

ANT-10AO

5GHz 2x2 室外無線全向性 10dBi 帶 RF 天線用線
可固定式高功率天線

EAN Code : 4712757150315



產品概述

CERIO ANT-10AO 是 5GHz 2x2 室外型全向性 360° 10dBi 帶 RF 用線可固定式高功率天線，提供垂直涵蓋 15° 角度，供遠距點對多點無線應用。且支援 5.1 至 5.9 GHz 頻率並提供高訊號效能，在 IEEE 802.11a/an/ac/ax WiFi 無線環境。支援壁掛/柱掛安裝方式，使用高品質玻璃光纖材質配合金屬材質有效預防滲水與防鏽。

ANT-10AO 5GHz 2x2 室外型全向性天線提供了極化雙性訊號特性，讓原本 11ac/ax 2T2R MIMO 需要的多支天線應用，現在可以利用此 ANT-10AO 極化雙性訊號的 2 組 SMA 接頭連接，搭配專用的兩條 NFC-NSP-1M 低衰減 RF 天線用線，使用者只要安裝 1 組 ANT-10AO 天線即可完成原本需要多支天線的 11ac/ax 2T2R MIMO 應用，如此可省去架設多支天線及多組支架的困擾。大大簡化了施工程序與安裝成本，只要使用一組 ANT-10AO 即可提供你於 11ac/ax 2T2R MIMO 多重無線接收與無線傳送資訊，享受更高速、距離更遠的完美解決方案。

產品特色

- 支援 5GHz IEEE 802.11a/an/ac/ax 無線頻段。
- 室外型全向性遠距 10 dBi 高功率特色。
- 360° 水平(H-Plane)與 15° 垂直(E-Plane)訊號涵蓋角度及 3° 下傾角度(Down tilt)。
- 超高性能的完美表現。
- 安裝簡單和輕盈的重量的設計。
- IP67 防水防護等級設計適用於各種氣候的應用。
- 支援兩個 SMA (Female) 連接頭。
- 支援壁掛與柱掛安裝。
- 包裝已配置 RF 天線用線含天線接頭防水防護滑套及壁掛/柱掛專用支架組，無須再添購其他配件即可快速安裝。

柱掛安裝套件

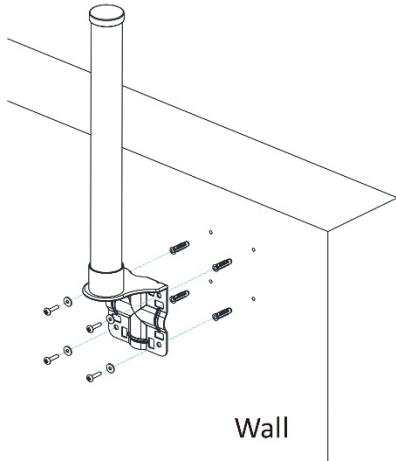


支援柱掛垂直水平桿安裝

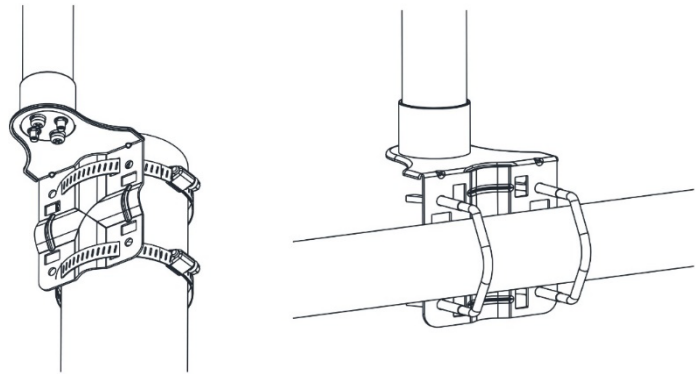
U 型環柱掛桿尺寸支援 $\varnothing 38\text{-}\varnothing 102\text{mm}$ (1.5" ~ 4.0")

O 型環柱掛桿尺寸支援 $\varnothing 51\text{-}\varnothing 102\text{mm}$ (2.0" ~ 4.0")

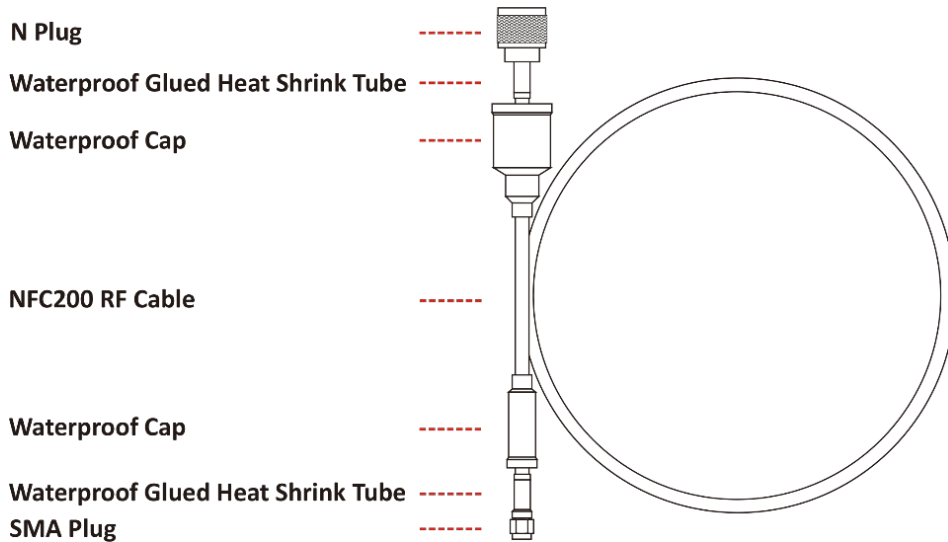
壁掛安裝



柱掛安裝



RF 天線專用用線說明 (NFC-NSP-1M)



N Plug

Waterproof Glued Heat Shrink Tube

Waterproof Cap

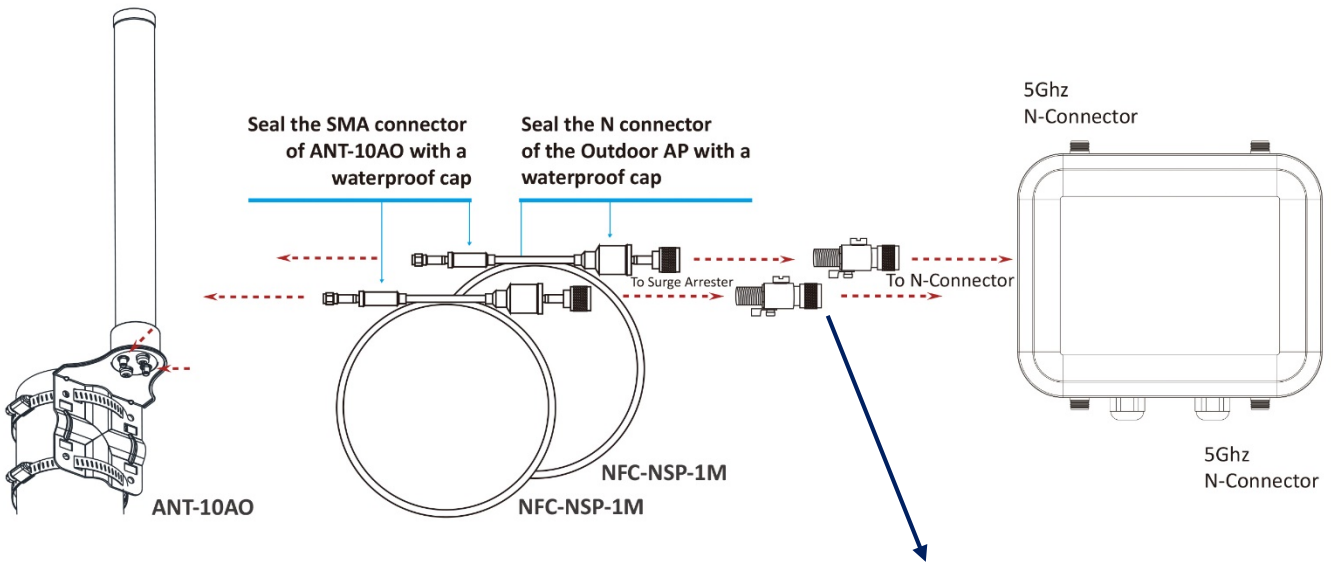
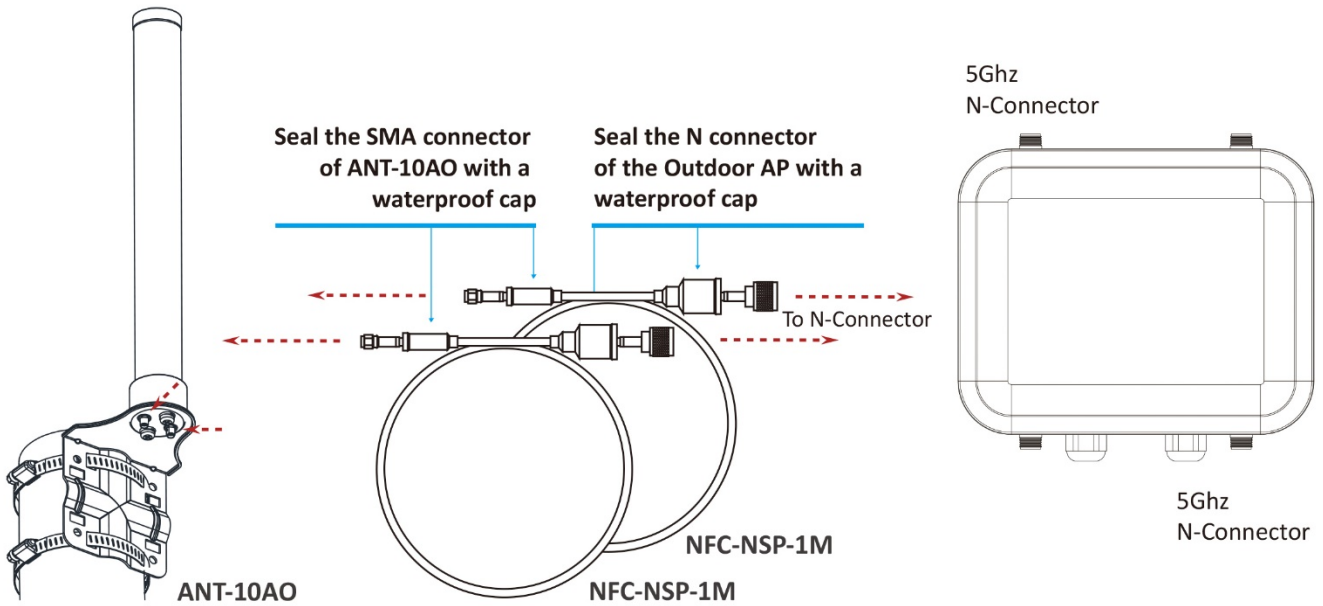
NFC200 RF Cable

Waterproof Cap

Waterproof Glued Heat Shrink Tube

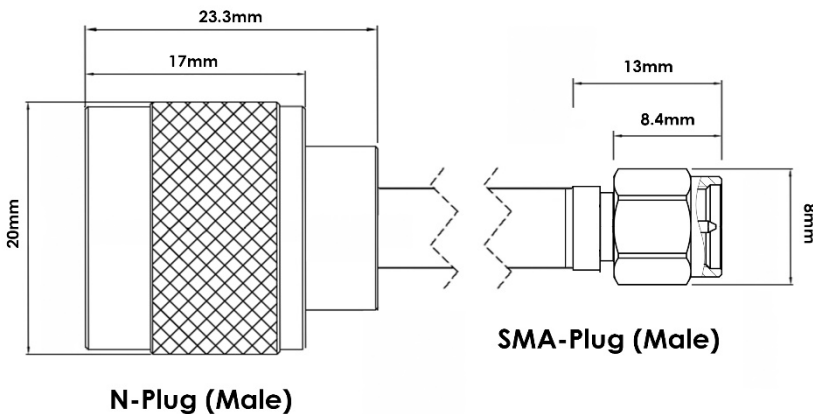
SMA Plug

安裝應用示意



N to SMA Connector

**安裝含室外避雷突波保護器
(選購型號: LP-300)**



硬體規格

天線類型	室外型全向性高功率 (極化雙性)天線
支援頻率範圍	5.1 ~ 5.9GHz (11a/an/ac/ax)
支援無線網路標準	支援 IEEE 802.11a/an/ac/ax MIMO 5Ghz 無線頻段
功率值 (Gain)	10dBi
駐波比 (V.S.W.R)	≤2.0
束波角度(水平)	360°
束波角度 (垂直)	15°
下傾角度(Down tilt)	3°
極化角度	垂直 (線性)
前後比 Front-Back Ratio	> 20 dB
輸入阻抗	50 歐姆
連接頭	SMA Female x2

裝置類型	支援壁掛/柱掛安裝 U 型環柱掛桿尺寸支援 $\varnothing 38\text{-}\varnothing 102\text{mm}$ (1.5" ~ 4.0") O 型環柱掛桿尺寸支援 $\varnothing 51\text{-}\varnothing 102\text{mm}$ (2.0" ~ 4.0")
最大風速承受	210 公里 / 時速
操作溫度	-50°C - + 85°C
儲存溫度	-50°C - + 85°C
環境濕度	5~90% 非凝結狀態
防水防護等級	IP67 防水防護等級
尺寸	天線: 406*42mm(L x W)
重量	天線: 0.31kg
生產區域	TW Only

包裝內容

內容	
ANT-10AO 主體	x1
壁掛/柱掛專用支架組	x1
RF 天線專用 1Meter 用線 (NFC-NSP-1M)	x2
快速安裝使用手冊	x1
產品保證卡	x1