

## SLC-SXM

1000Base-SX/LC 多模光纖 SFP 模組 (550M)

EAN Code : 4712757152951

## SLC-LXS

1000Base-LX/LC 單模光纖 SFP 模組 (10KM)

EAN Code : 4712757152999

## 產品概述

CERIO 1000Base-SX/LC 多模光纖 SFP 模組及 SLC-LXS 1000Base-LX/LC 單模光纖 SFP 模組，提供光收發模組連接至網路交換器的 Gigabit SFP 插槽埠，支援可熱插拔(SFP 模組) LC 規格接頭，小尺寸模組可熱插拔設計支援 SFP 光纖模組，可以應用在網路交換器的 Gigabit SFP 埠與網路交換器的 Gigabit SFP 埠之間的長距離光纖網路線或光纖連接至其他支援 Gigabit SFP 埠的電腦伺服器，此模組單電源電壓支援 3.3V，Cerio 的 SFP 光纖模組於光纖短波長光收發時支援超高速 1.25 Gb/s Gigabit 乙太光纖網路傳輸能力，光傳送與接收支援 50 $\mu$ m 或 62.5 $\mu$ m 的單模核心編碼配對原則。Cerio 的 SFP 光纖模組遵循 IEEE802.3z Gigabit 乙太網路與光纖通道 100-SM-LC-L 及 100-M6-SN-I (僅 SLC-SXM) 協議標準，Cerio SFP 光纖模組提供了一個穩定且高速光纖網路環境並透過光纖線與此模組搭配連接同時滿足 SLC-SXM 最大可達 550 公尺及 SLC-LXS 約 10 公里以下距離光纖連線應用。



SLC-SXM

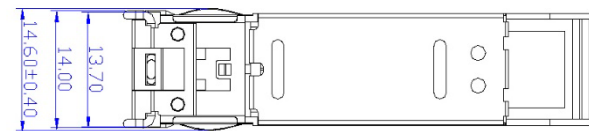
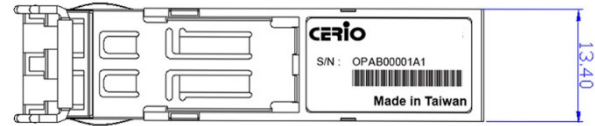
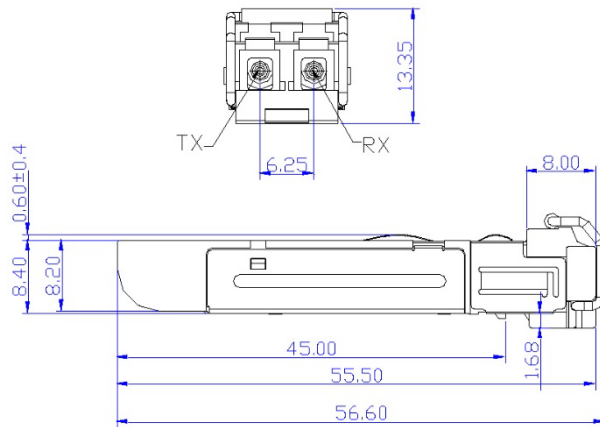


SLC-LXS

## 產品特色

- 支援 SFP Multi-Source Agreement(MSA) 協議與 IEEE802.3z Gigabit 乙太網路標準。
- 遵循 EN 60825-1 / Class 1 laser product。
- **SLC-SXM:**支援 Fiber Channel 協定 100-MS-SN-I / 100-M6-SN-I 標準。
- **SLC-LXS:**支援 Fiber Channel 協定 100-SM-LC-L 標準。
- **SLC-SXM:** 中心波長支援至 850nm。
- **SLC-LXS:** 中心波長支援至 1310nm。
- **SLC-SXM:** 光纖傳輸可達 550M 距離。
- **SLC-LXS:** 光纖傳輸可達 10KM 距離。
- 單電源電壓支援 3.3V。
- 支援 1.25Gb/s 超高速傳輸能力。
- 此模組支援可熱插拔移除再裝入功能。
- 雙 LC 接頭規格。
- 支援RoHS 無鉛材質。

### 硬體外觀及尺寸



### 硬體規格

#### 模組類型

SLC-SXM : 多模式

SLC-LXS : 單模式

#### 介質類型

SLC-SXM: MMF Type

SLC-LXS : SMF Type

#### 光纖距離

SLC-SXM: 550 meters

SLC-LXS : 10 kilometers

#### 光譜半寬度(RMS)

SLC-SXM: 0.85nm

SLC-LXS : 2.5nm

#### 中心波長

SLC-SXM: 850nm (VCSEL)(835~865nm) /Light Source

SLC-LXS : 1310nm (FP) (1280~1340nm) /Light Source

#### 供電電壓

3.1 ~ 3.5V

#### 額定電流

Max : 400mA

#### 輸出電流

Max : 50mA

#### 連接接頭

LC connector x2

#### 操作溫度

0°C ~ 70 °C

#### 儲存溫度

-40 °C ~85 °C

#### 操作濕度

100% Non-Condensing

#### 尺寸 ( W x H x D )

13.4 x 13.35 x 56.6 mm

#### 重量

SLC-SXM: 15g

SLC-LXS :17g

#### 生產區域

TW Only

### 包裝內容

#### 內容

SLC-SXM 或 SLC-LXS 主體	x1
產品保證卡	x1