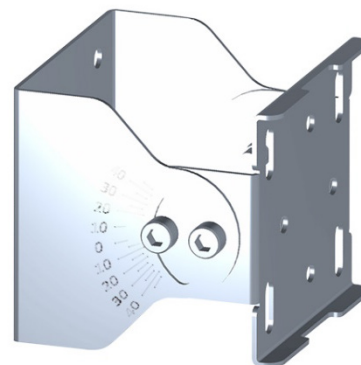


OW-PKUR

不鏽鋼可調整角度單軸專用支架組
(包括直接壁掛與束環/卡栓柱掛方式)

EAN Codes: 4712757159561

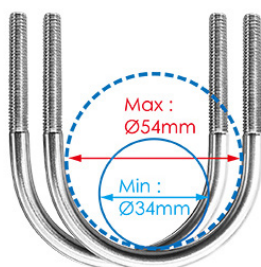
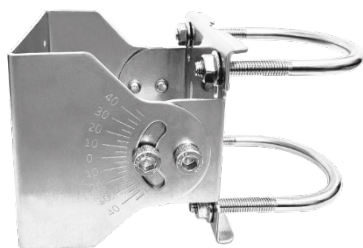


產品概述

CERIO OW-PKUR 戶外型不鏽鋼可調整角度單軸專用支架，適用於相對應設計的戶外天線與戶外基地台搭配使用，支援可調式壁掛/柱掛/束掛安裝，專為戶外簡易安裝設備及環境部署應用。使用此專用支架於壁掛/柱掛/束掛乘載後，具有解決設備方向性的定義與調整安裝。採用適合戶外應用的不鏽鋼材質設計，讓您戶外長期應用也不用擔心日曬雨淋生鏽問題，是室內及戶外支架安裝應用的理想選擇。

產品特色

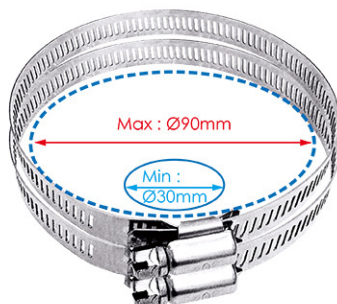
- 可調式壁掛/柱掛/束掛安裝應用。
- 使用不鏽鋼防腐防鏽材質堅固耐用。
- 安裝簡單且多元實用的結構設計。
- 防水堅硬的材質適用於各種氣候的應用。
- 支援調整最大上仰角 45° 下俯角 45°。
- 可承載力達 5kg。
- 通過風洞測試 17 級陣風認證。



SUS304 M6 不鏽鋼 U 型卡柱

使用範圍/可用內徑：Ø 34mm - Ø 54mm

原廠專屬特製加粗型直徑達 M6，可確保安裝上的可靠性和卓越的抗風性能。

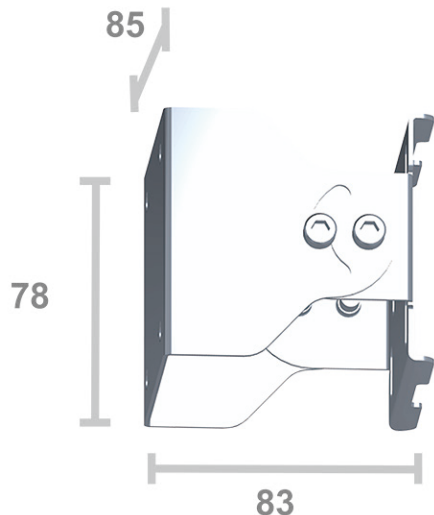


SUS304 不鏽鋼 O 型束環

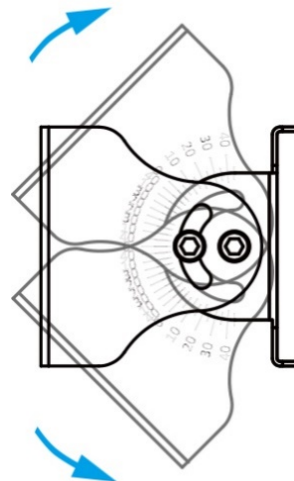
使用範圍/可用內徑：Ø 30 - Ø 90mm

原廠的不鏽鋼 O 型束環以"全孔"設計為特點，無需擔心孔洞對準的問題，或因缺少孔洞而降低強度或耐用性，安裝簡單又省時。

產品外觀尺寸



Up 45°



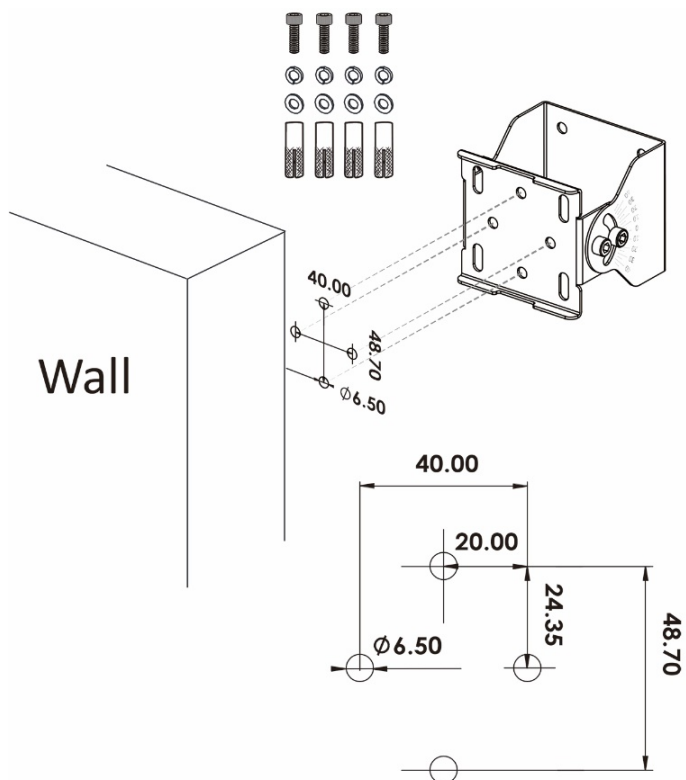
Down 45°

Main Unit Dimension : 83 x85x78mm (L x W x H)

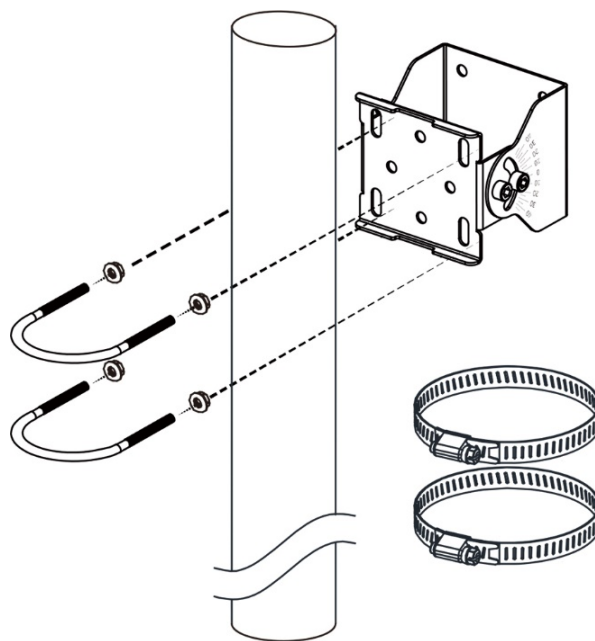
Weight : 294.6g

產品安裝應用

壁掛安裝



柱掛/束掛安裝



Mount M6 U-bolt or hose clamp to OW-PKUR bracket

硬體規格

材質	SUS304 不鏽鋼	尺寸	主體: 83 x 85 x 78mm (L x W x H)
裝置類型	壁掛/柱掛/束掛安裝應用	搭配 SUS304 M6 不鏽鋼 U 型卡栓:	使用範圍/可用內徑 : Ø 34mm - Ø 54mm
最大承受風力等級	通過風洞測試 17 級陣風認證	搭配 SUS304 不鏽鋼 O 型束環:	使用範圍/可用內徑 : Ø 30 - Ø 90mm
支架承受重量	5Kg (Max.)整組承載力 (確實鎖緊固定後)	重量	294.6g
結構調整	水平可上 0 - 45° 與下 0 - 45° 角度調整結構設計	生產區域	TW
操作溫度	-50°C - +85°C	包裝內容	
儲存溫度	-50°C - + 85°C	內容	
環境濕度	5~90% maximum (非凝結狀態)	SUS304 不鏽鋼 帶單軸螺釘套件 OW-PKUR 支架組	x1
		SUS304 不鏽鋼 螺絲螺母套件組	x1
		SUS304 不鏽鋼 U 型卡栓	x2
		SUS304 不鏽鋼 O 型束環	x2
		調整/緊固扳手工具	x2