

CFD4-100

1M N-Plug (Male) to N-Plug (Male) CFD400

低衰減 RF 天線用線

EAN Codes: 4712757152081

CFD4-300

3M N-Plug (Male) to N-Plug (Male) CFD400

低衰減 RF 天線用線

EAN Codes: 4712757152098

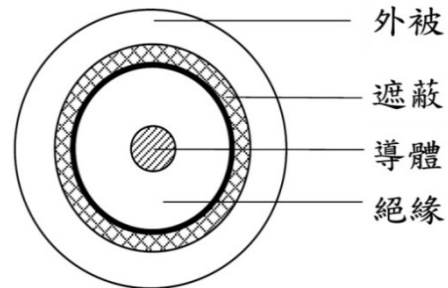


產品概述

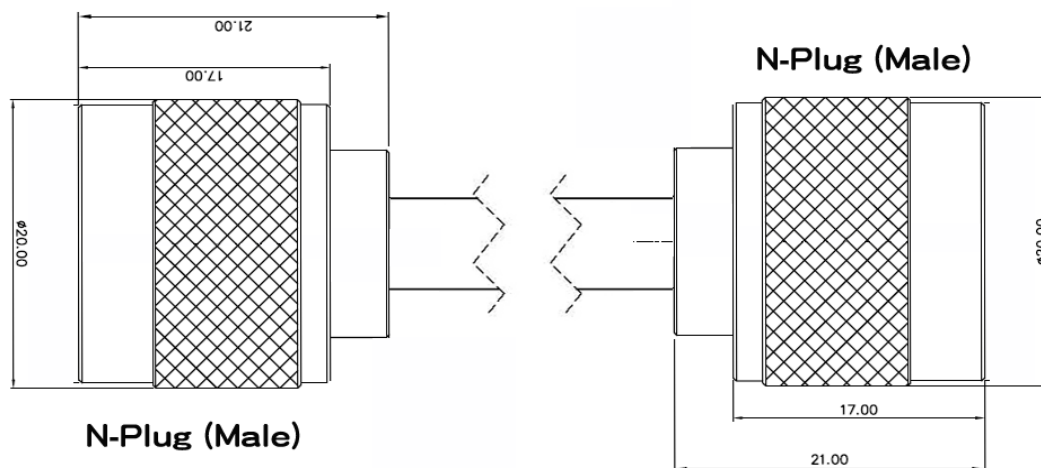
CERIO CFD4-100 1M N-Plug (Male) to N-Plug (Male) CFD400 是低衰減功率 RF 天線用線，並支援 11b/g/n 2.4GHz 和 11ac/an 5GHz 頻道無線應用，藉由此低損耗功率的 RF 用線延伸你的高功率天線達到最高的效果，配合此用線，將使你的無線基地台或無線寬頻用戶端設備的無線訊號更加完美。

產品特色

- 長度: 1 米 (100 公分) / 3 米(300 公分)
- 支援 2.4 ~ 5.8 Ghz 頻率範圍
- 線材功率衰減於
 - @ 2.4GHz 頻段時: 衰減值為 0.222 dB
 - @ 5.5GHz 頻段時: 衰減值為 0.305 dB
 - @ 5.8GHz 頻段時: 衰減值為 0.355 dB



硬體外觀



硬體規格

線材類型

CFD-400

導體

材質: 自融漆包銅包鋁線 Copper Clad Aluminum

外徑 O.D: 2.74mm ± 0.03mm

絕緣

材質: PEF

厚度: (NoM.) 2.2mm

外徑 O.D: (NoM.)7.24mm

遮蔽

材質: 鍍錫軟銅導線 Tinned Copper Wirte

遮蔽率: 超過 85% ↑

外徑 O.D: (NoM.)78.13mm

外被

材質: 黑色 PVC

外徑 O.D:10.3 mm ± 0.25mm

線材衰減 (Gain 耗損)

IEEE802.11b/g/n :

2.4GHz : dB/100M Loss 22.2dB

IEEE802.11ac/an :

5.5GHz (Europe ETSI) : dB/100M Loss 30.5dB

5.8GHz GHz(USA) : dB/100M Loss 35.5dB

特性組抗

50 歐姆

接頭

N-Type Plug (Male) to N-Type Plug (Male)

操作溫度

-40°C - + 80°C

儲存溫度

-40°C - + 80°C

操作溼度

100% 非凝結狀態

尺寸

CFD4-100 : 1000 * 10.3 (L *W) mm

CFD4-300 : 3000 * 10.3 (L *W) mm

用線直徑 10.3mm (max)

接頭直徑 20mm (max)

重量

CFD4-100 : 193.2 ± 2g

CFD4-300 : 399.2 ± 2g

生產區域

TW Only

包裝內容

內容

CFD4-100 或 CFD4-300 本體

x1