



IEEE 802.3bt Class6 POE 電力輸入級別 DC12-24V 網路電源接收分配器

CERIO POE-PD05S 網路電源接收分配器提供 Multi Gigabit 乙太網路傳輸能力，支援 IEEE 802.3bt PoE++ 標準規範，且向下相容於 IEEE 802.3at / 802.3af 標準規範，具有硬體熱切換防止過載導致故障的優良設計，防止不同電壓伏特瞬間切換導致的故障，在運行期間改變電壓輸出時，設備不會因此造成任何損壞。對需求 DC 12V 或 19V 或 24V 電壓之網路裝置或其他非網路裝置，使用此 PD Splitter 搭配隨貨所附 DC to DC Cable 輸出電力給您的裝置。對於設置於無法或不方便安裝 AC 電力插座的無 PoE 受電設備，如無線網路裝置或無線寬頻路由器或無 PoE PD 受電功能之需高耗電量的 PTZ 網路攝影機等，提供方便的電力使用。

1/2.5/5Gbps Multi Gigabit IEEE 802.3bt PoE Splitter



MAXIMUM POWER OUTPUT
UP TO **57.6WATTS**

LIGHT PLASTIC CASE DESIGN

MULTIPLE UNITS COMBINATION

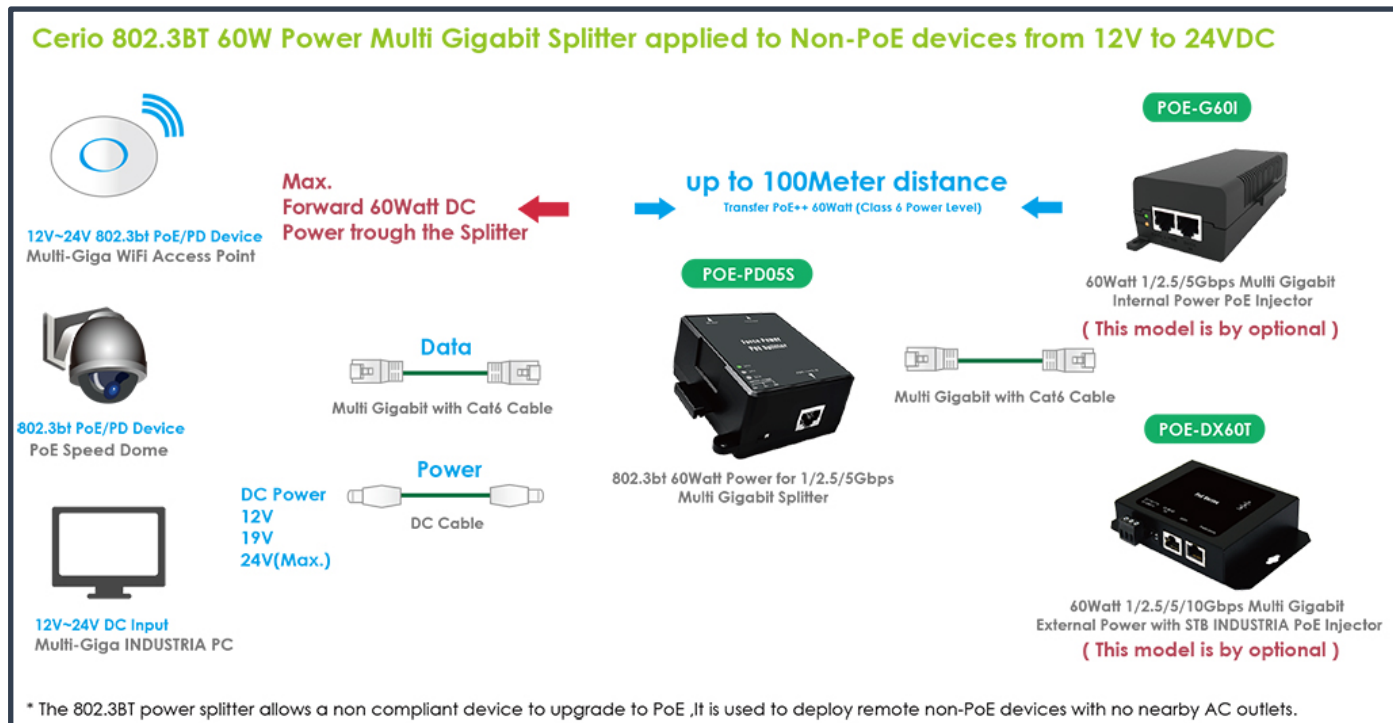
www.cerio.com.tw

- 符合 IEEE 802.3 10Base-T, IEEE 802.3u 100Base-TX, IEEE 802.3ab 1000Base-T, IEEE 802.3bz 2500/5000 BASE-T, IEEE 802.3bt PoE++, IEEE 802.3at PoE+, 802.3af PoE 等標準規範。
- 支援 Multi Gigabit (1/2.5/5Gbps) 乙太網路傳輸能力。
- 可將非具有 PoE IEEE 802.3bt/at/af 受電設備連接到 PoE Switch 或 PoE 電源供應器。
- 支援 DC 電源輸出熱切換功能，可於運作中隨意切換 12VDC, 19VDC 或 24VDC 三種電壓模式。
- 經受電後將 POE 拆解電力 DC 埠與資料網路埠，藉由網路線再延伸最高總長達 100M (328 英尺)
- 支援電源反向急性保護設計，自動重啟保護任何短路的可能產生，將有效減少短路造成損壞。
- 以 60Watts 以上 Active 或 Passive PoE 為輸入時，最大拆解電力後供電輸出能力為：
DC24V/57.6Watts 輸出，DC19V/49.4Watts 輸出及 DC12V/34.8Watts 輸出
- LED 燈號支援電源狀態與三種電壓 12VDC, 19VDC 或 24VDC 使用模式顯示。
- 包裝內附時下最大眾化之 DC 2.1mm(PHY)內徑 to DC 2.1mm(PHY) DC cable。
- 輕量塑殼設計支援桌上置放，壁掛安裝及多台串接組合，讓使用者更靈活運用。

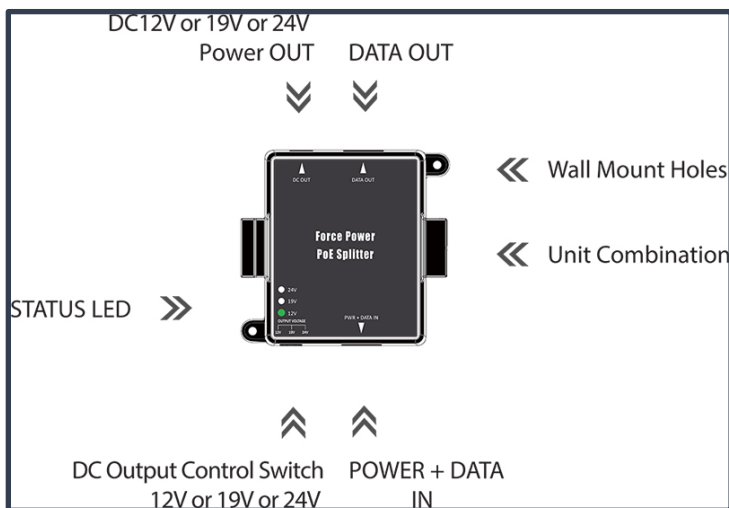


產品應用

支援 IEEE 802.3bt/at /af PoE 標準規範，藉由標準 PoE 44V~57V 網路電源與資料輸入後，再分配拆解出 1 埠 DC 電力輸出和 1 埠 RJ45 網路資料輸出，經拆解電力之 DC 輸出電源可調整為 12V, 19V, 24V 電壓。



產品硬體介紹



至 CERIO Facebook 粉絲團按“讚”接收最新消息:

<https://www.facebook.com/cerio.tw/>

相關產品訊息、任何產品問題、專業建議規劃歡迎來信 sales@cerio.com.tw

或速洽 02-8911-6160

更多 POE-PD05S 詳細訊息: [參考價格](#)

