

CERIO
Amplify your Wireless Network

CERIO



產品介紹

WM-100GX-N+7

Amplify your

Wireless Network

eXtreme Power 11n 2.4Ghz 1x1 功能型掛式PoE
高功率無線基地台+7天線套組 (800mW)

CenOS 5.0 核心軟體

產品概述



- 支援800mW eXtreme High Power 輸出功率
- 支援 5 種操作模式 (CenOS 5.0)
- 搭配外接7dBi 2.4Ghz 全向性 SMA 接頭高增益天線
- 2個10/100Mbps LAN埠
- 2個RJ-11 電話埠(輸入In / 輸出Out)
- 支援IEEE 802.3af(PoE)網路功能
- 高功率硬體設計，放大無線的傳送與接受訊號範圍
- 支援天花板倒掛/壁掛/桌立置放安裝(包裝內含)

進階功能

- 支援 802.11n/11g/11b IEEE 無線標準
- 支援五種操作模式: Router 模式, AP + WDS 模式, CAP 集中式控管平台模式, Client Bridge 模式及 WISP模式
- 支援最多 8 SSIDs, 且支援 VLAN tagging
- CAP 集中式控管平台模式，支援一次性對多台無線基地台管理控制功能，最多可同時管理16台無線基地台
- Captive Portal 網頁認證入口方便且允許使用者可以通過自定義Web登錄頁面連接上網
- 內建Facebook與Google+ 服務商支援 OAuth2.0開放性授權驗證帳戶功能
- 支援Ping Watchdog 問題自動監測，並可設定反應重啟以確保正常運作
- LED燈號睡眠防擾機制設計，支援LED燈號顯示功能自訂成關閉無作用之設計



硬體介面圖

前面板

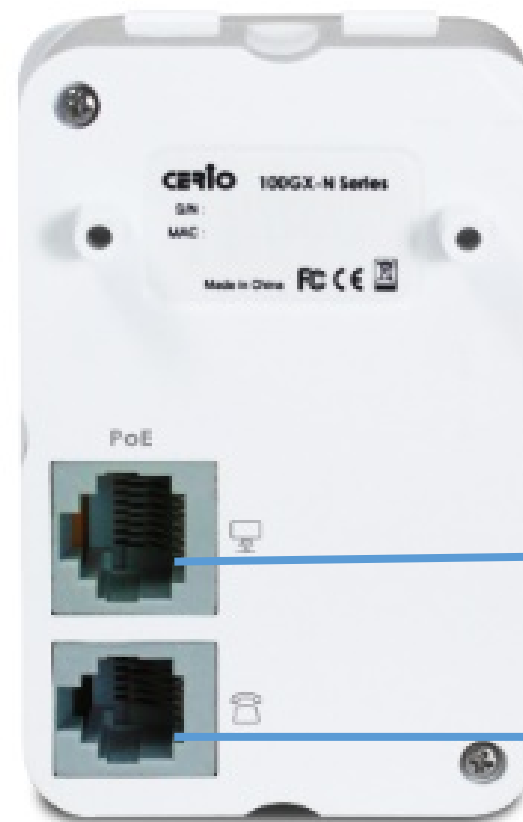
後面板

電源 / 無線指示燈

Reset 鍵

電話線輸出埠

乙太網路RJ45埠 2 (LAN)



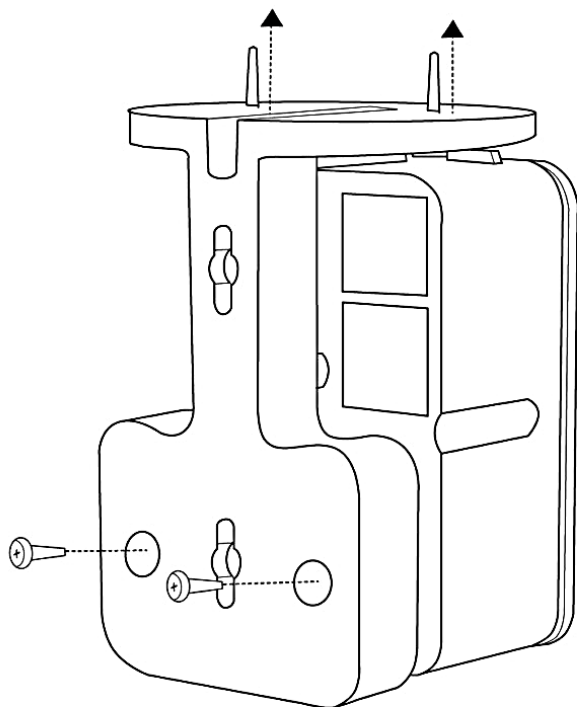
乙太網路RJ45埠 1
(PoE in)

Router 模式 : WAN 功能
AP 模式 : LAN 功能

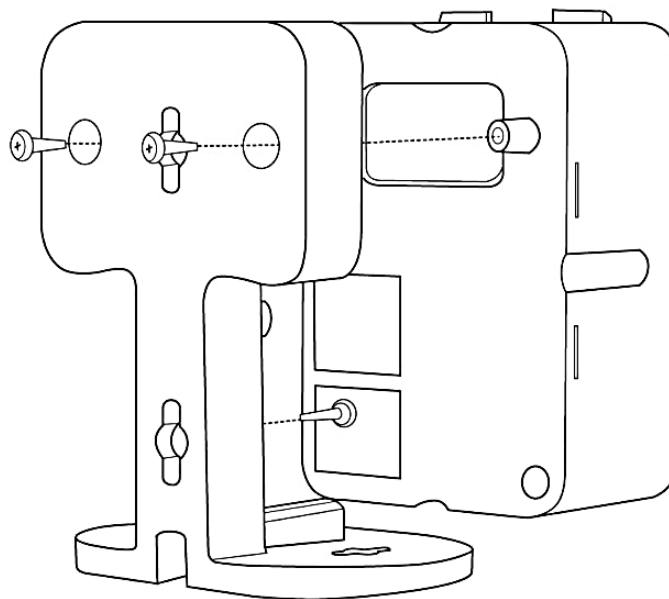
電話線輸入埠

全方位安裝設計

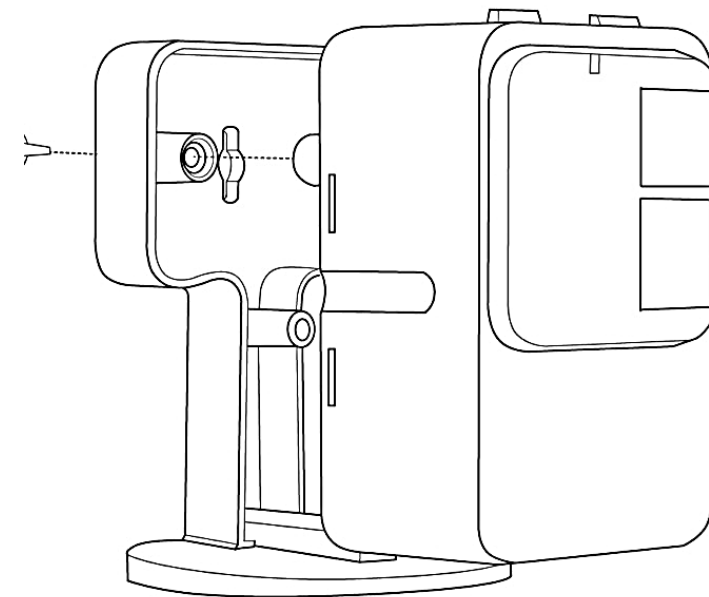
天花板倒掛安裝



壁掛安裝

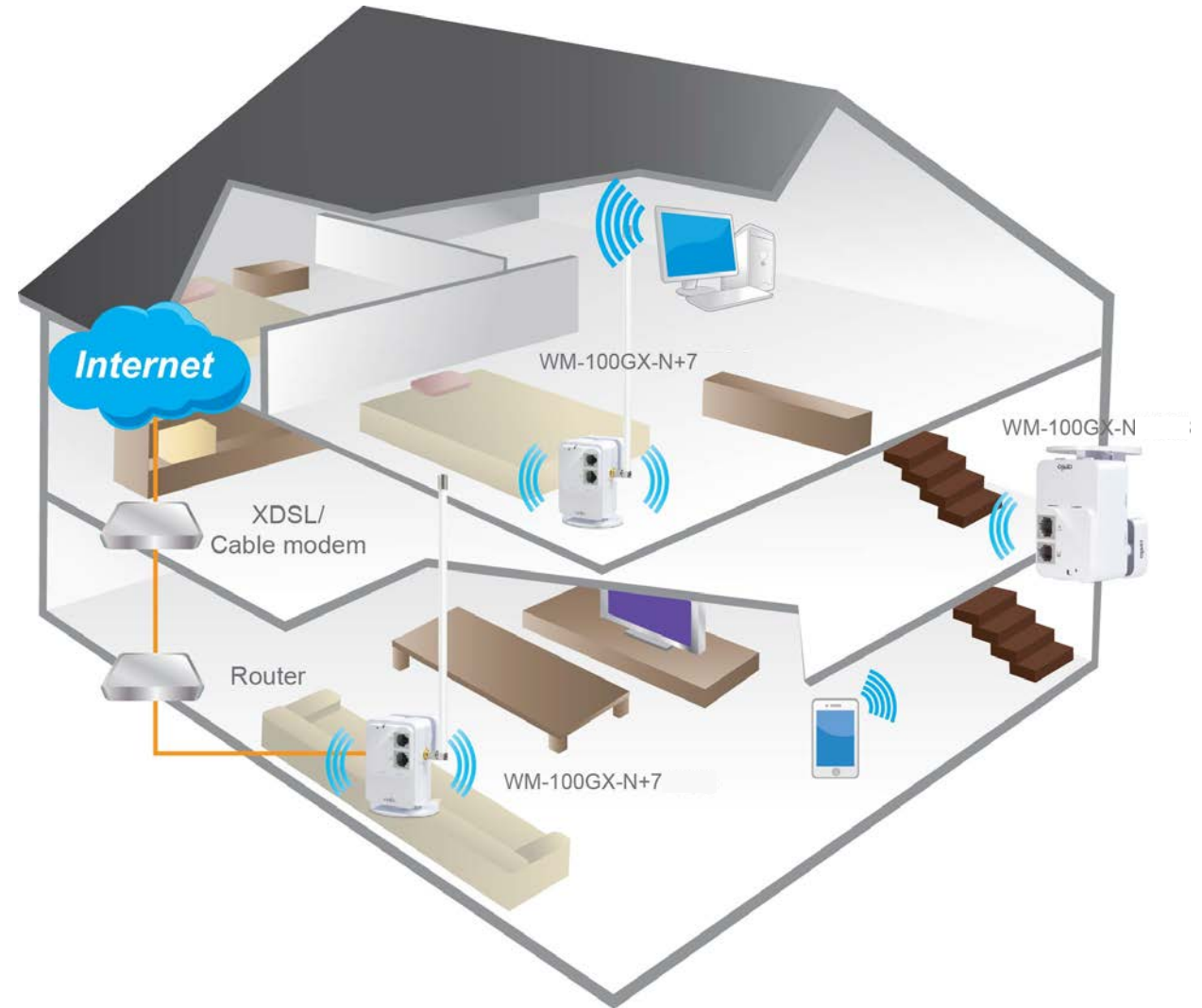


桌立置放

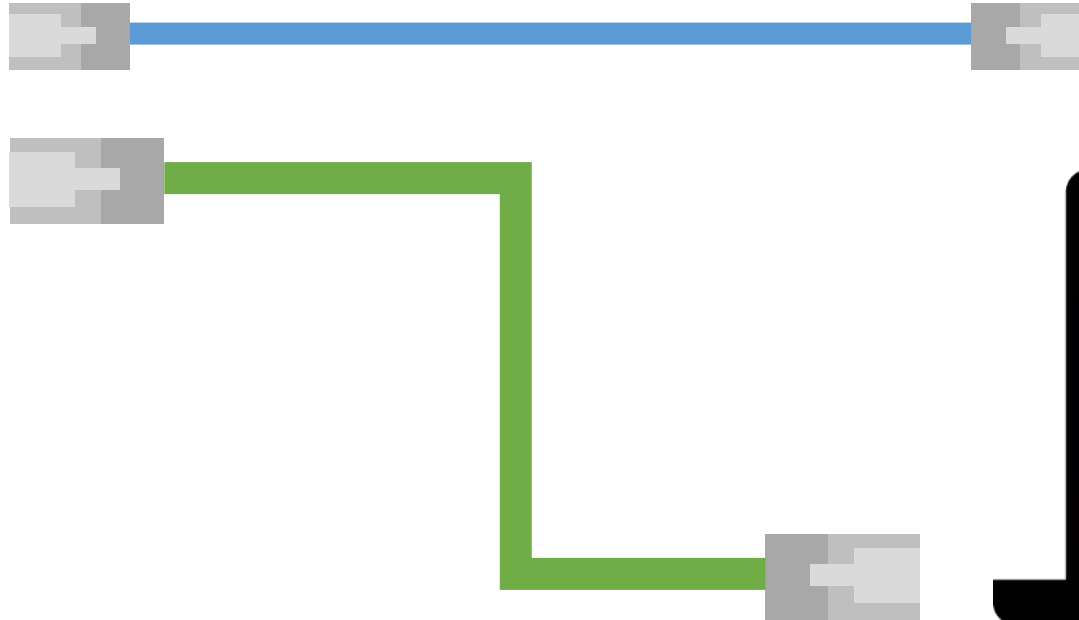


CERIO' s WM-100GX-N+7 提供 3 種不同的安裝選擇

無線輸出功率	800mW
Wi-Fi 標準	IEEE 802.11n b/g 1x1
Multiple-ESSID	x8
Tag VLAN	支援Tag標記 by VAP x 8
IAPP無線漫遊	✓
天線	內建1x1高技術的RF全向性增益天線
被管理機制	CAP集中式控管平台模式/AM-5000
有線網路介質	乙太網路埠 x 2
電話插孔	RJ11 輸入埠 x1 RJ11 輸出埠 x1
輸入支援	802.3af 48V PoE 乙太網路線方式電源輸入
電源供應	選購PoE電源供應配備
裝置方式	主體配合模組套件包括: 多功能立架立掛式模組(可桌立/壁掛/天花板倒掛)

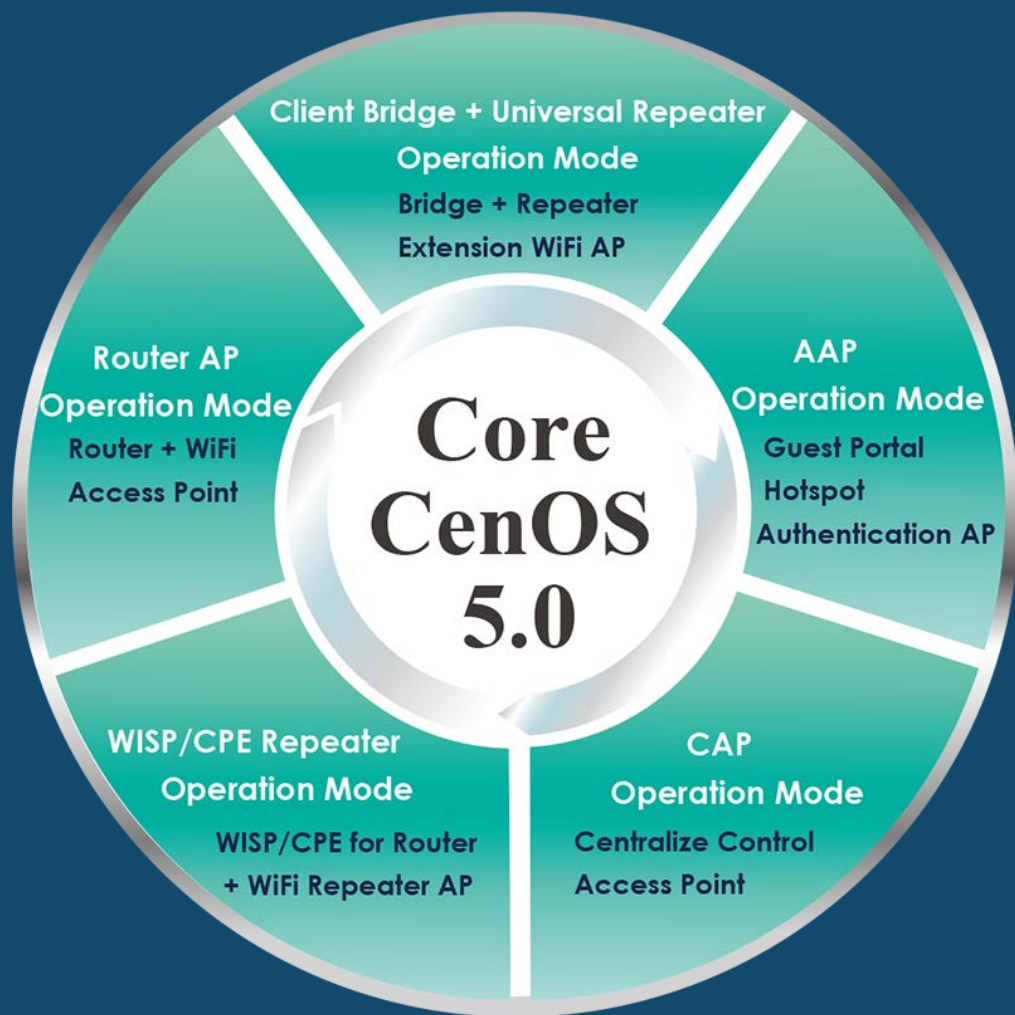


WM-100GX-N+7支援2個RJ11電話埠連接電話線和2個 RJ45 埠供POE受電及連接網路。完善的硬體設計讓這款崁入型無線基地台成為飯店和豪華住宅的最佳首選。



核心軟體介紹

Cerio



Only Cerio's special model supports CAP / Router mode

Captive Portal 網頁認證入口方便且允許使用者可以通過自定義 Web 登錄頁面連接上網。



管理員可以透過下面方式來進行網頁入口認證

1. Guest Login 訪客登入
2. Local Account Login 本機帳號登入
3. OAuth2.0 Login 認證登入 (Facebook/Google/etc.)



本機帳戶登入



Facebook 登入



*Router 模式 **不支援** 網頁認證入口Captive Portal Login *

AP集中控管

集中式AP管理

AP管理



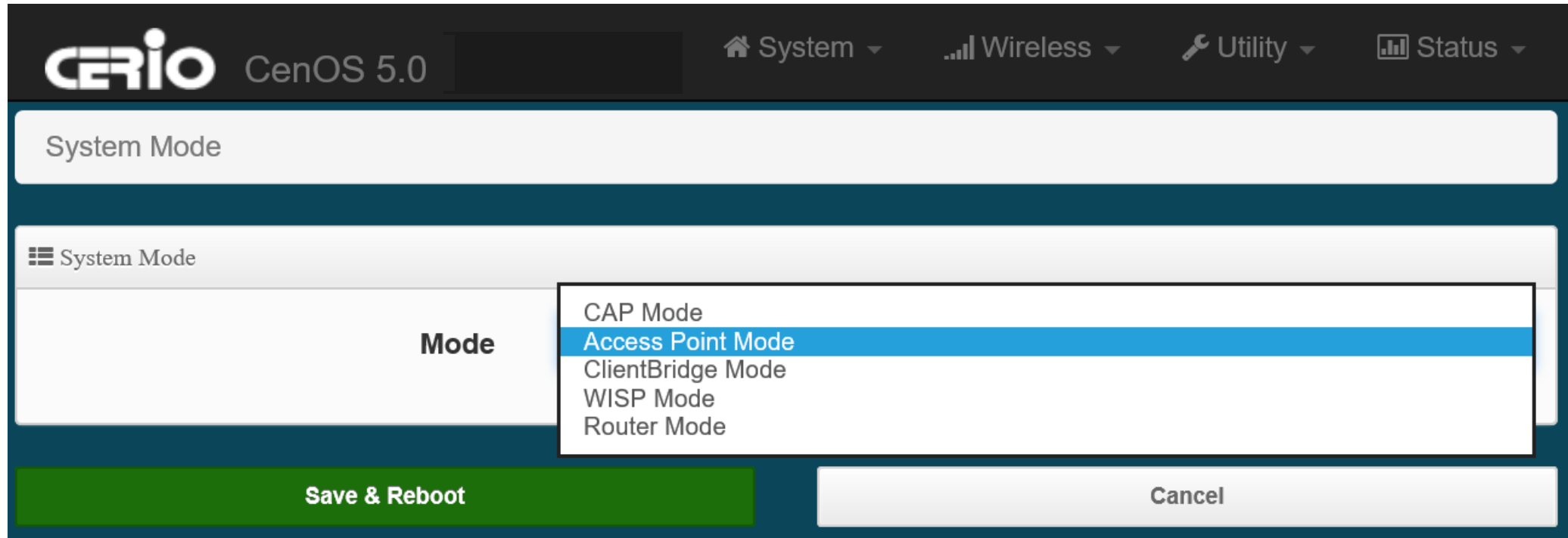
AP管理器



用戶登入快速且方便

網頁認證入口

WM-100GX-N+7支援五種操作模式: (CAP) 集中式控管平台模式, AP無線基地台 (包括AP+WDS) 模式, Client Bridge + Repeater 模式, WISP/CPE Repeater AP模式及Router模式



注意: Router 模式 不支援 客戶端認證

CAP模式將設備轉換成集中AP管理控制器。當WM-100GX-N+7為CAP模式時，它可以集中管理多達16個AP設備。

The screenshot displays the CERIO web interface for a CenOS 5.0 device. The top navigation bar includes '系統設定', 'AP Control', '工具', and '系統狀態'. The main content area is divided into two panels: '系統狀態' (System Status) and '資訊' (Information).

系統狀態 (System Status) Panel:

模式	CAP 模式
系統名稱	Cerio's CenOS5.0 Core
系統時間	2015/01/01 08:00:48
系統啟用時間	54
韌體版本	Pme-CPE-AC5-R2 V1.1.1
韌體釋出日期	2016/07/01 14:50:15
ETH0 MAC位址	00:11:bb:00:00:21
ETH1 MAC位址	00:11:bb:00:00:22

資訊 (Information) Panel:

- CPU Usage: 0%
- Memory: 77%

AP Control Menu:

- 掃描無線基地台
- 批次設定
- AP 設定
- 群組設定
- Map 設定
- 認證設定檔(Profile)
- 系統狀態

掃描AP設備

裝置過濾

VLAN#

預設密碼

Sort

Update IP Address & Netmask

管理埠

VLAN TAG 1-4096

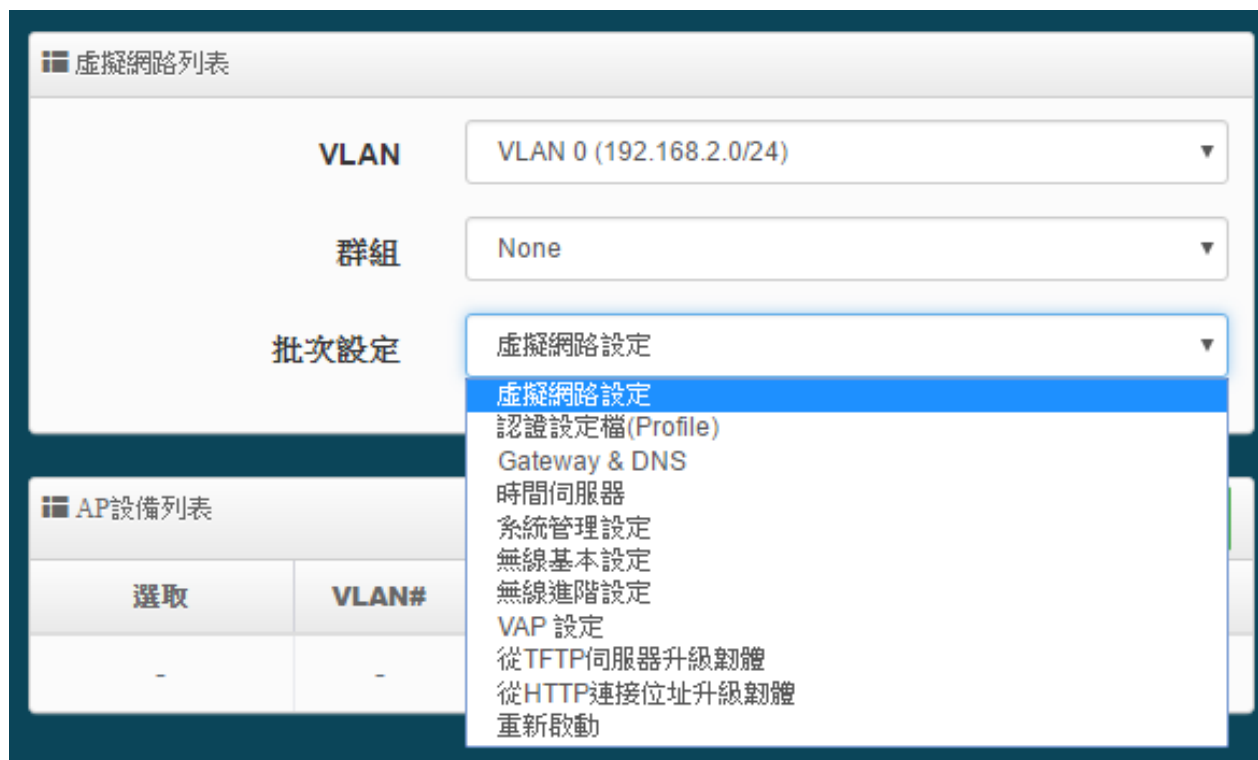
IP位址

子網路遮罩

掃描結果

#	Device	IP位址	MAC位址	密碼	Host Name	F/W Version	F/W Date	IP位址	子網路遮罩	執行
-	-	-	-	-	-	-	-	-	-	-

CAP模式允許管理員將區域網內所掃描的被管理AP設備，將其導入到管理列表中。一旦導入，管理員可以集中修改AP裝置位址進行快速設定與管理等。



CAP模式之批次管理功能，允許管理員可集中控管批量更改AP設備的網絡設定。CAP模式的這個主要功能可以減少維修和安裝時間以節省時間和成本。

虛擬網路設定

VLAN

虛擬網路服務 啟用 關閉

Access Point 0 啟用 關閉

Access Point 1 啟用 關閉

802.1d Spanning Tree 啟用 關閉

管理埠 啟用 關閉

IAPP漫遊

IP設定

啟用 關閉

ETH0虛擬網路標記設定

ETH0 啟用 關閉

VLAN TAG

ETH1虛擬網路標記設定

ETH1 啟用 關閉

VLAN TAG

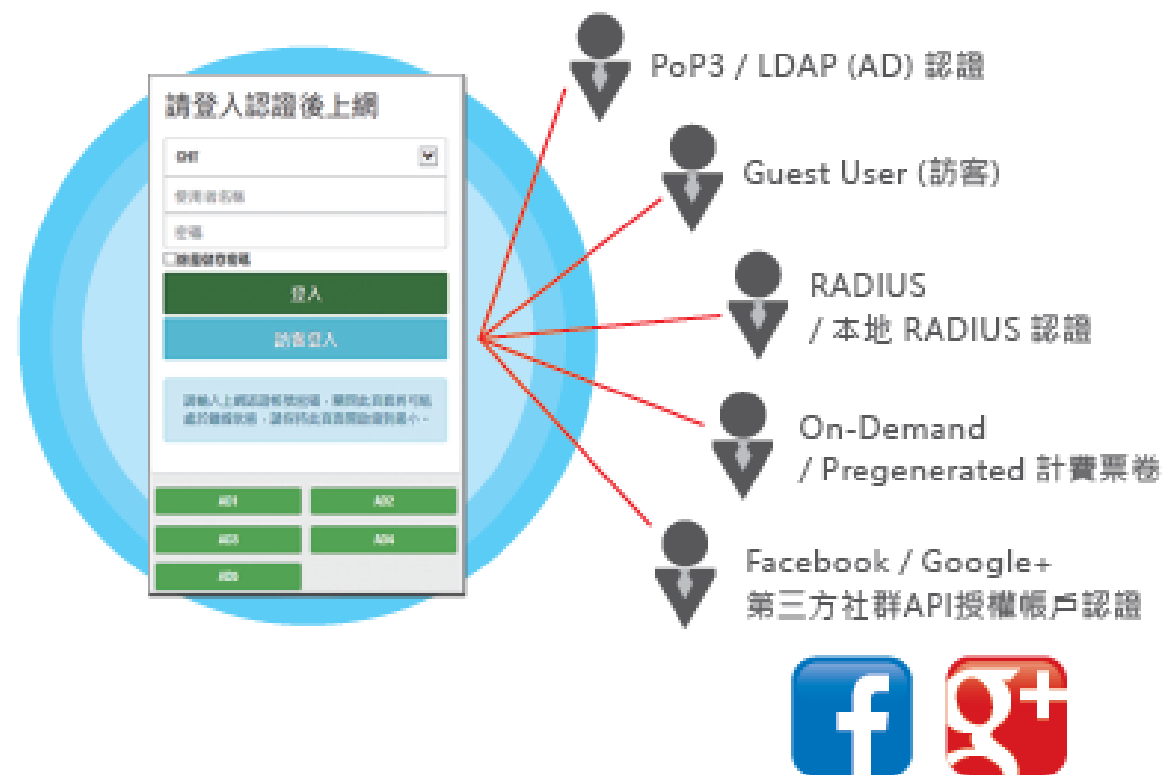
管理員可以啟用VLAN模式，Spanning tree擴展樹功能，控管模式，IAPP漫遊及更改IP位址，對群組的多台無線基地台進行控制性設定，省時又方便。在CAP模式下,亦可選擇用VLAN Tagging (1-4096 VLAN Tags) 來做需求的環境設定。

Map 列表			建立新地圖
#	名稱	系統描述	執行
1	1F_plan	Cerio Test Sample	檢視

CAP模式亦可支援本地地圖規劃與地圖佈屬管理功能。管理員可以透過上傳平面圖的URLs並移動AP到正確的位置創建地圖。一旦完成，管理員可以監控基地台狀態，如正常運行時間，數據傳輸速率和連接的客戶端等。



CenOS 5.0 支援(AAP)認證模式作業
可在單機功能上提供認證入口
(Guest Portal) 無線基地台功能，可
以藉由此帳戶認證存取功能去簡單控
制帳戶使用者頻寬分配自訂、訪客使
用者的可用時間限制等，商家更能結
合OAuth2.0功能與Facebook或
Google社群的開放性授權同步帳戶
讓客戶使用。



注意: Router 模式 不支援 客戶端認證

CentOS5.0支援多種認證方式，提高其安全性和便利性。

OAuth2.0:允許設備使用者透過第三方授權，如Facebook和Google+進行用戶身份驗證。這對公共客戶提供方便用戶登錄，也允許管理員通過Facebook/Google 分析收集數據。

OAuth 2.0 Provider List				建立新的Provider
#	啟動	Provider	執行	
1	<input type="checkbox"/>	Google	編輯	
2	<input type="checkbox"/>	Facebook	編輯	



訪客登入 Guest Login : 提供認證入口 (Guest Portal) 無線基地台功能，可以藉由此帳戶認證存取功能去簡單控制帳戶使用者頻寬分配自訂、訪客使用者的可用時間限制等，商家更能結合OAuth2.0功能與Facebook或Google社群的開放性授權同步帳戶讓客戶使用。

本機帳戶 Local User: 提供固定認證用戶帳戶以便控制客戶端登錄和數據管理。管理員可以追蹤本地帳戶的使用，連線時間等等。 CenOS5.0支持多達10個本地用戶帳戶。



服務 啟用 關閉

登入類型 一次性 Multiple Time

Count Limit

登入時間 Minutes

QoS 啟用 關閉

上傳 Kbps

下載 Kbps



#	名稱	執行
1	Test 1	刪除
2	Test 2	刪除

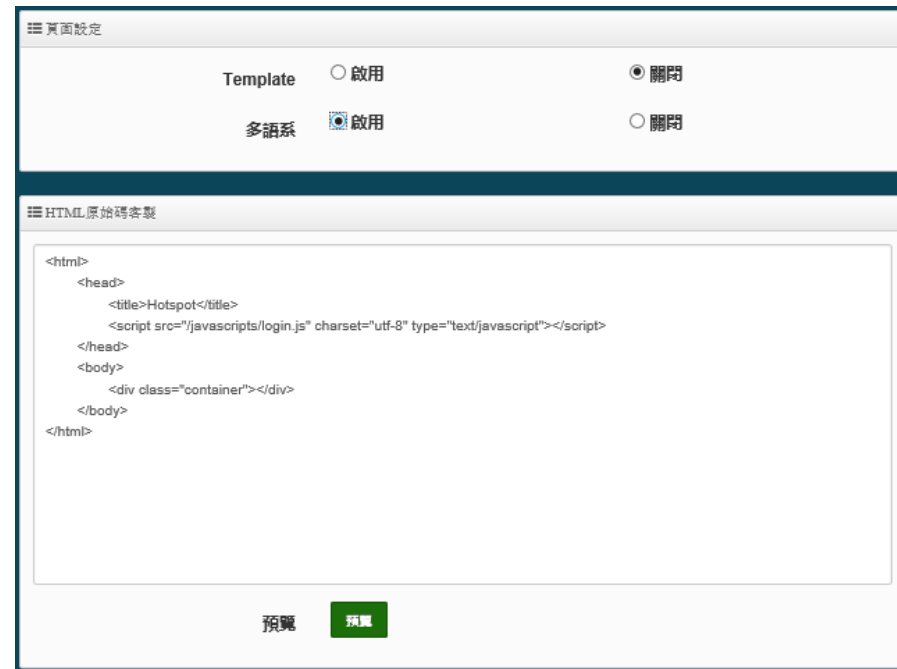
管理員可以創建自定義的登錄頁面，使其成為一個平台：

(1.) 促銷 (2.) 品牌推廣 (3.) 廣告 (4.) 提供資訊平台

這種自定義網頁認證入口可透過以下方式登入 1. 訪客認證登入 Guest Users 2. 本機帳戶認證登入 Local Accounts 3. 使用 Facebook, Google+ OAuth2.0 認證登入等等.



預設登入頁面



可透過HTML Code來客製

網路管理員可以利用內建的頻寬管理設定機制來控制使用者上傳和下載的速度，亦可設置單一使用者上網的總時數。


頻寬控制

單一使用者	<input checked="" type="radio"/> 啟用	<input type="radio"/> 關閉
上傳	<input type="text" value="512"/>	Kbps
下載	<input type="text" value="512"/>	Kbps
總計	<input checked="" type="radio"/> 啟用	<input type="radio"/> 關閉
上傳	<input type="text" value="512"/>	Kbps
下載	<input type="text" value="512"/>	Kbps

Walled Garden 非防禦花園開放區— CERIO

非防禦花園開放區(walled garden)的功能，主要是讓未授權藉由此特例開放讓使用者使用。並藉此功能引導特定被規劃好的商業服務連結，於此功能下可以開放例如需要;

1. 加入被授權行列的條件與內容(例如特定會員或需要資費)
2. 自我行銷如個人形象自我推銷貨商業性活動辦法訊息置入
3. 提供有限的免費上網服務，例如導引到自己或特定商業網站
4. 在登入與授權前載入商業性質的廣告頁面



Walled Garden

顯示名稱 (4 -32 chars)

IP位址/網域

完整的 URL 新增

啟動非防禦花園開放區功能



CERIO Amplify your Wireless Network

網頁認證登入頁面CenOS 5.0

網頁認證登入

登入名稱

登入密碼

記憶密碼

Login Visitor

OAuth 2.0 認證

Facebook Google

免登入開放使用區

Google Yahoo CERIO

(Walled Garden)

WM-100GX-N+7 支援共8組虛擬LAN (VLAN) 及8組 SSID 。

虛擬網路設定							
■ 虛擬網路列表							
#	虛擬網路服務	旗標	IP位址	子網路遮罩	Radio 0	Radio 1	執行
0	啟用	Native ETH0 Native ETH1 存取控制	192.168.2.254	255.255.255.0	2.4G_0_0	5G_0_1	網路



支援 8組 VLANS



每組 VLAN 可支援1組 SSID

■ ETH1 虛擬網路標記設定	
ETH1	<input checked="" type="radio"/> 啟用 <input type="radio"/> 關閉
ETH1 標記	<input checked="" type="checkbox"/> 1-4096

WM-100GX-N+7可支援 4096 Tags. 允許將多個交換機結合設定使用，且可獨立配置每個端口一個特定的VLAN 以便管理使用。

WDS 設定

WDS 設定 啟用 關閉

加密類型

金鑰

WDS Client Setup

Radio 0		Radio 1	
啟用	MAC位址	啟用	MAC位址
<input type="checkbox"/>	<input type="text"/>	<input type="checkbox"/>	<input type="text"/>
<input type="checkbox"/>	<input type="text"/>	<input type="checkbox"/>	<input type="text"/>
<input type="checkbox"/>	<input type="text"/>	<input type="checkbox"/>	<input type="text"/>
<input type="checkbox"/>	<input type="text"/>	<input type="checkbox"/>	<input type="text"/>
<input type="checkbox"/>	<input type="text"/>	<input type="checkbox"/>	<input type="text"/>
<input type="checkbox"/>	<input type="text"/>	<input type="checkbox"/>	<input type="text"/>

WM-100GX-N+7 搭載 CenOS 5.0 核心軟體，在操作AP模式下可支援 WDS 功能。

WM-100GX-N+7 在AP模式下，可支援8組 WDS橋接，最大支援達8組WDS橋接。
(2.4GHz 頻段共8組 WDS)

The screenshot shows the configuration page for 802.11r/802.11k fast roaming. It is divided into two main sections: a toggle for enabling/disabling the feature and a detailed settings section.

802.11r/802.11k 快速漫遊

快速漫遊 啟用 關閉

快速漫遊設定

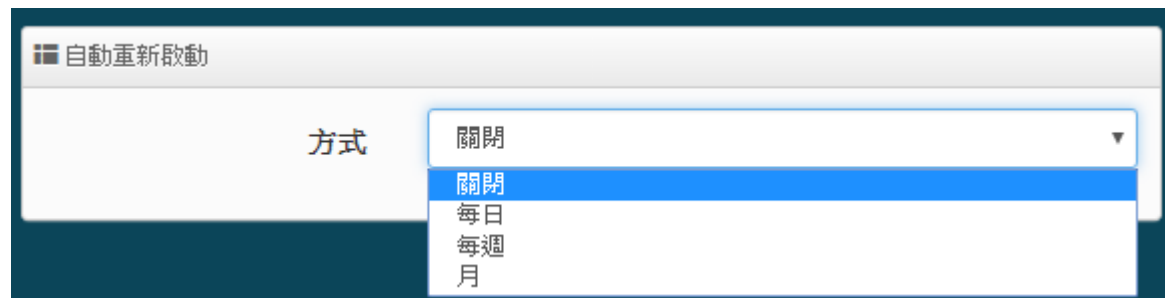
Mobility Domain	<input type="text" value="a1b2"/>
R0 Key Lifetime	<input type="text" value="10000"/>
Reassoc期限	<input type="text" value="1000"/>
R0/NAS Identifier	<input type="text" value="ap.example.com"/>
R1 Identifier	<input type="text" value="000102030405"/>
R1 Push	<input type="radio"/> 啟用 <input checked="" type="radio"/> 關閉

802.11k- 依用戶無線漫遊需求可迅速搜尋附近熱點，無痕轉跳基地台。

802.11r- 快速基本服務設定轉換，無須網路環境隨即紀錄加密，使AP登入認證技術精簡化，亦大幅降低CPU核心乘載量及延緩速率。



LED 睡眠防擾設計- LED燈號睡眠防擾設計，支援燈號自訂顯示功能，依環境需求及喜好設定。



系統重啟功能- 可依用戶需求設定重啟排程可大幅降低CPU流量及裝置耗損率。



PoE 橋接功能- 透過RJ45供電技術可供IP 攝影機及多項產品裝置做橋接受電。



發明 & 創新

智鼎資訊擁有堅強RD實力團隊並結合無線創新技術及理念以提供用戶及企業最佳的網路環境



無線解決方案

智鼎資訊擁有經驗豐富的韌體/硬體工程師及專業的業務團隊可針對飯店無線網路架設專案提供完美的解決方案 (如 飯店、長距離PTP 無線網路架設, 學校, 政府單位等)



韌體研發技術

智鼎資訊專業團隊研發的韌體提供用戶高端技術及簡易操作介面, 並支援集中控制AP管理軟體



專業客戶服務

智鼎資訊客服團隊提供專業技術諮詢及優質服務

技術客服聯絡方式



智鼎資訊(股)公司

新北市新店區中興路二段192號4F-3

市話：+(886) 02-8911-6160

傳真：+(886) 02-8911-6180



www.cerio.com.tw



sales@cerio.com.tw



www.facebook.com/cerio.tw



www.linkedin.com/company/cerio-corporation



www.youtube.com/channel/UCejUL-o3rQavyItXEEMyK1A

CERIO

Amplify your Wireless Network