

CERIO

Amplify your Wireless Network

WM-100GX-N+7

eXtreme Power 11n 2.4Ghz 1x1 功能型掛式
PoE高功率無線基地台+7天線套組 (800mW)

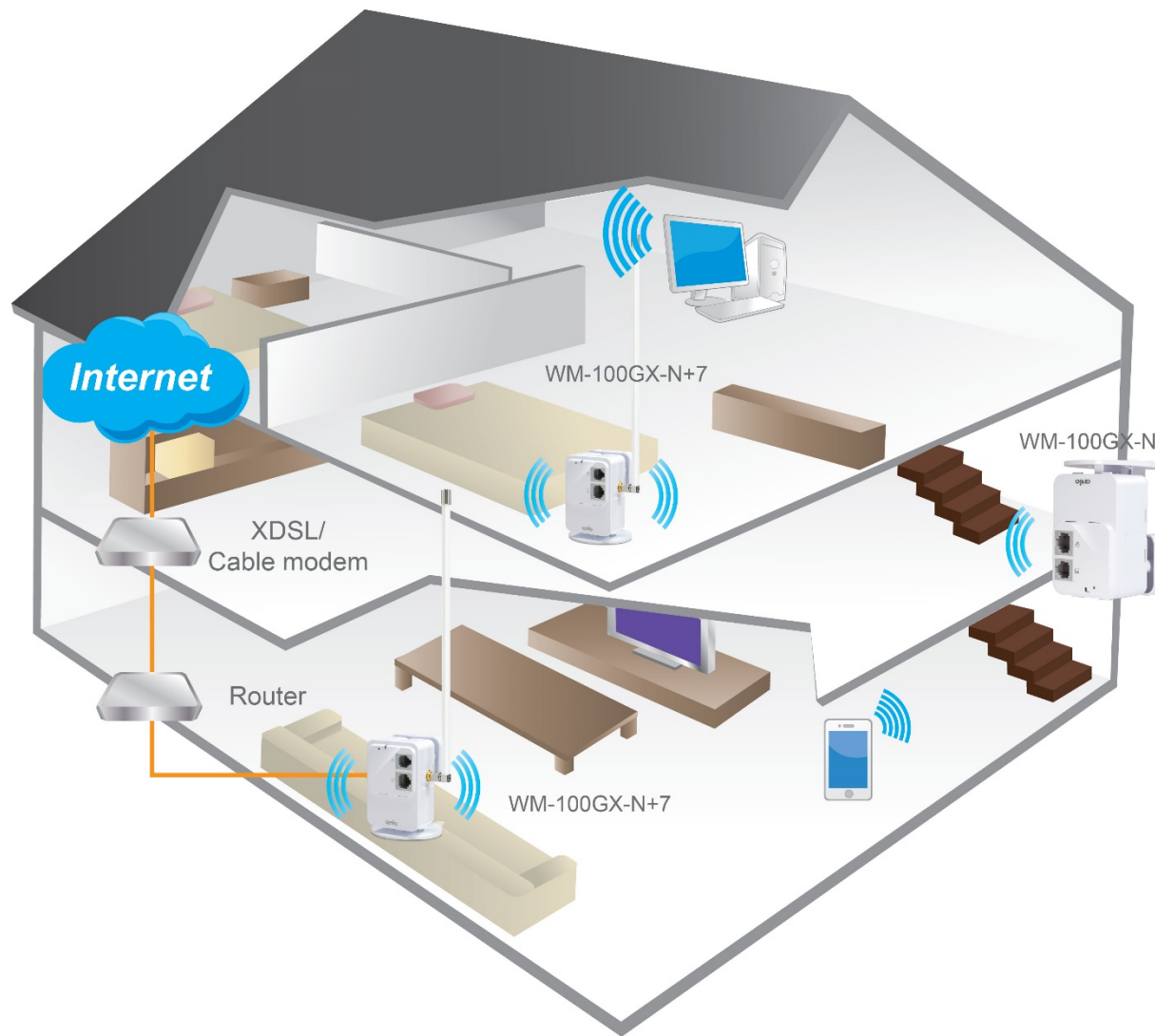
搭載 CenOS 3.0 核心軟體

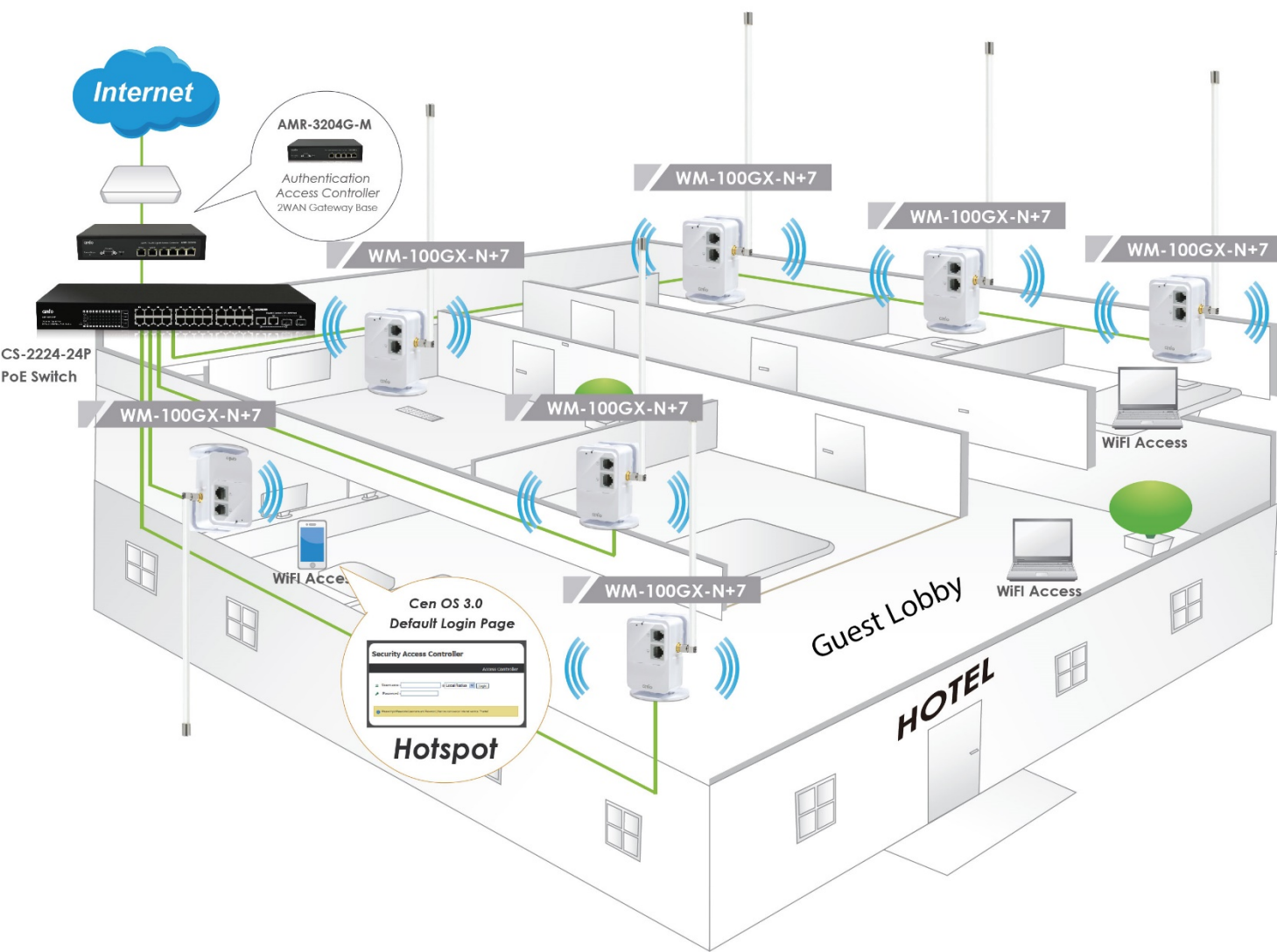
EXTREME[®]
POWER



EXTREME[®]
POWER

WM-100GX-N+7	
操作模式	Router AP with WDS/AP with WDS/WDS/Client Bridge + Universal Repeater/WISP/CPE Repeater+AP 模式.
無線輸出功率	800mW
Wi-Fi 標準	IEEE 802.11n b/g 1x1
Multiple-ESSID	x8
Tag VLAN	支援Tag標記 by VAP x 8
IAPP無線漫遊	✓
天線	提供外接式 SMA 7dBi x1 玻纖高增益天線
被管理機制	CenOS3.0 專屬CWMS控管軟體與其專屬管理控制器
有線網路介質	乙太網路埠 x 2
電話插孔	RJ11 輸入埠 x1 RJ11 輸出埠 x1
輸入支援	802.3af 48V PoE 乙太網路線方式電源輸入
電源供應	隨附110-240V電源變壓器+網路PoE傳輸器組
裝置方式	主體配合模組套件包括: 多功能立架立掛式模組(可桌立/牆壁壁掛/天花板倒掛)





CERIO

eXtreme Power 11n 2.4GHz
Amplify your Wireless Network



WM-100GX-N / WM-100GX-N-NGS
eXtreme Power 11n 2.4GHz 1x1 Wall PoE Access Point (800mW)



Bundle
CenOS 3.0
CenOS 4.0



CONTROLLER BASE
Be Managed Support

Support **POE**

EX-TREME POWER

硬體:

1. 硬體介紹
2. 產品特色
3. 產品外觀
4. 安裝方式應用

軟體:

1. CenOS 核心軟體介紹
2. 進階功能
3. 產品優勢與功能特色
4. Cerio CenOS 3.0 軟體介面





- WM-100GX-N+7 (支援SMA) 1x1 纖細7dBi外接全向性天線
- 支援乙太網路RJ45埠 x 2
- 支援IEEE 802.3af(PoE)網路功能，可對PoE供電埠讓RJ45傳輸線傳輸網路資料外，亦可接收供電之訊號源
- 400Mhz 高效能CPU
- AP 點對多點支援



800mW eXtreme 高功率傳輸效能

- 傳送功率控制(Transmission power control)：1~9層級，可依環境喜好自行調整控制
- 支援IEEE802.11n，最高可到150Mbps(Tx), 150Mbps(Rx) 傳輸速率
- 外接 2.4 GHz 7dbi 全向性天線
- 具有WDS(Wireless Distribution Service) 最高於Pure WDS模式下支援 8 units橋接功能
- IEEE 802.11d -Multi country roaming等規範
- 軟體LED的顯示設計，支援LED燈號顯示功能自訂成關閉無作用之設計，方便各種環境的需求與喜好使用



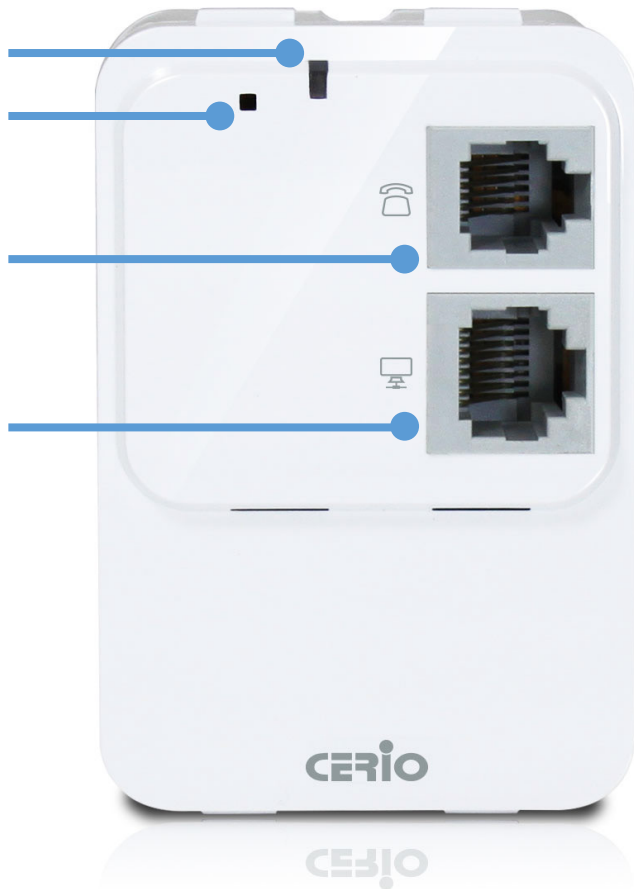


前面板

電源 / 無線指示燈
Reset 鍵

電話線輸出埠

乙太網路RJ45埠 2 (LAN)



後面板



乙太網路RJ45埠 1
(PoE in)

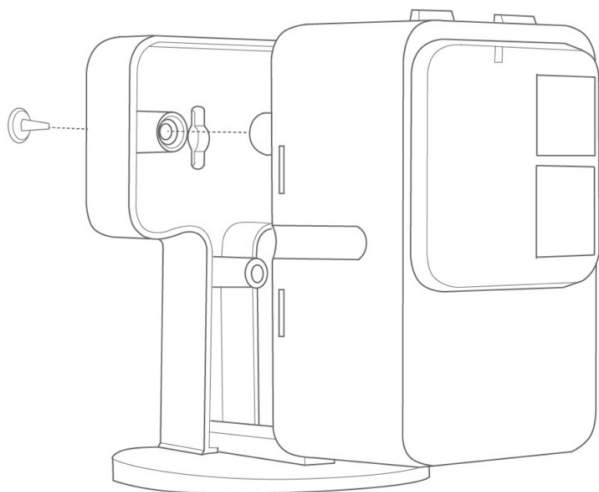
Router 模式 : WAN 功能
AP 模式 : LAN 功能

電話線輸入埠

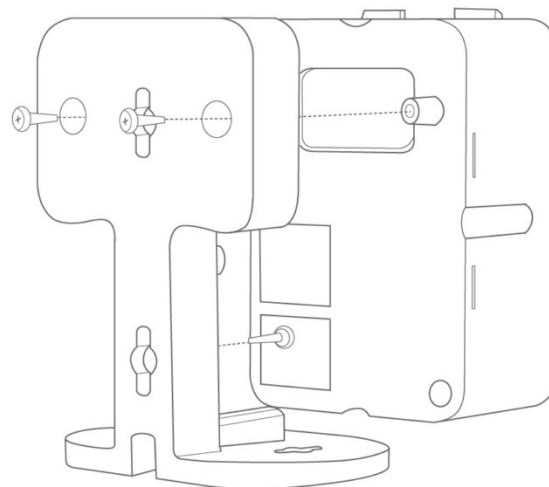


CERIO's WM-100GX-N+7 提供用戶三種多功能安裝應用

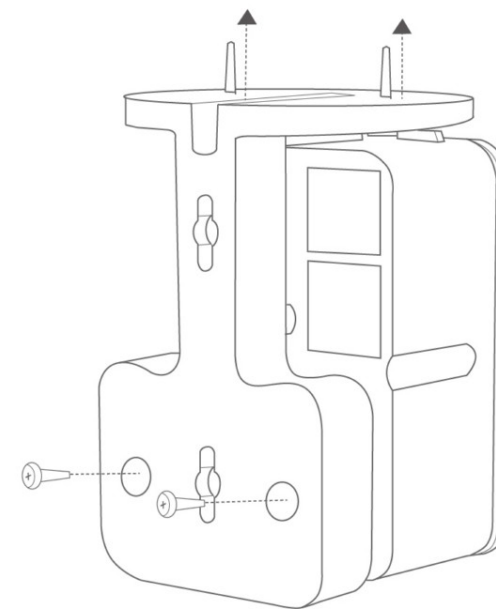
桌立置放



壁掛安裝

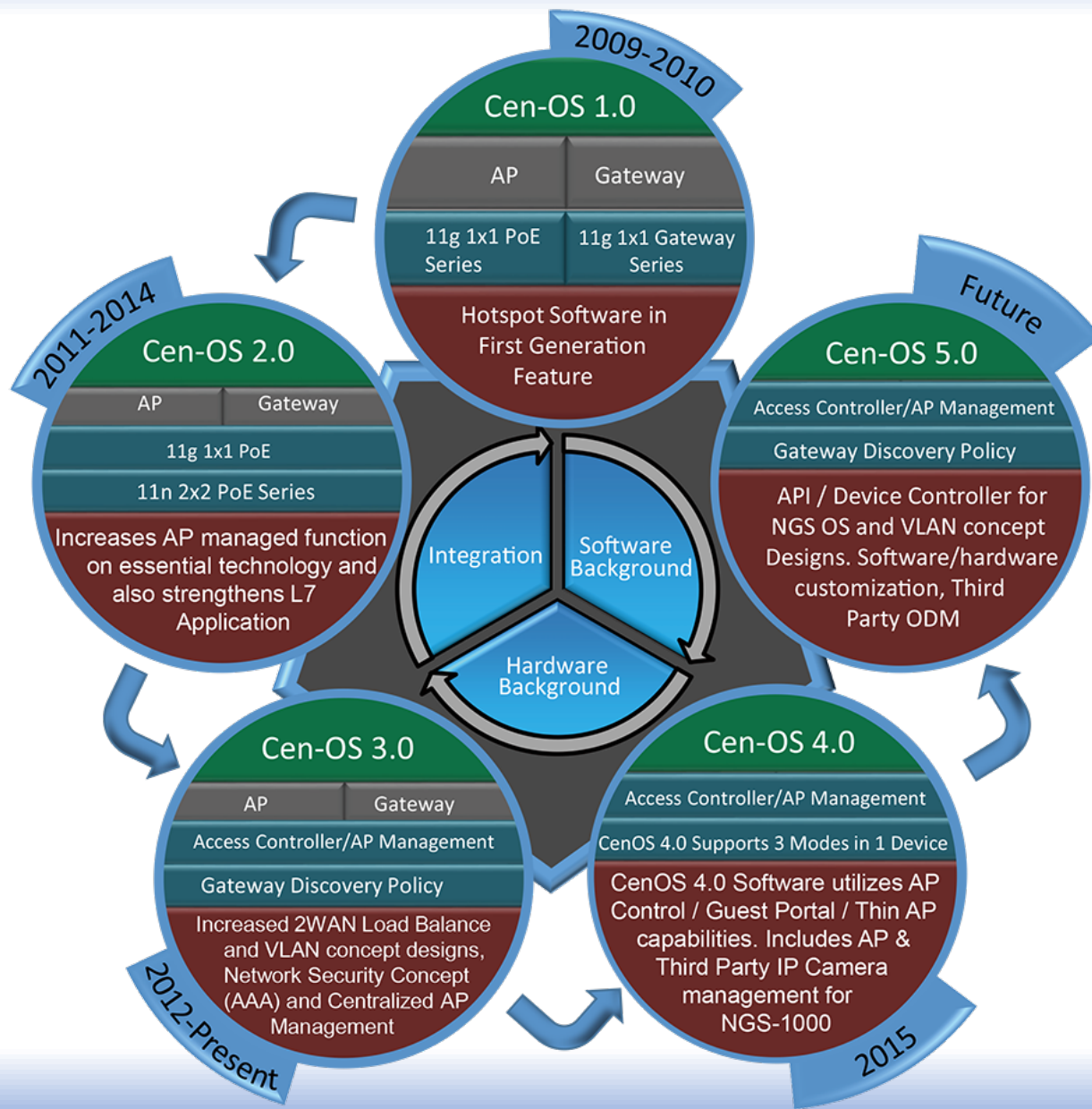


天花板倒掛安裝





Cerrio WM-100GX-N+7 搭載 CenOS 3.0 軟體概觀

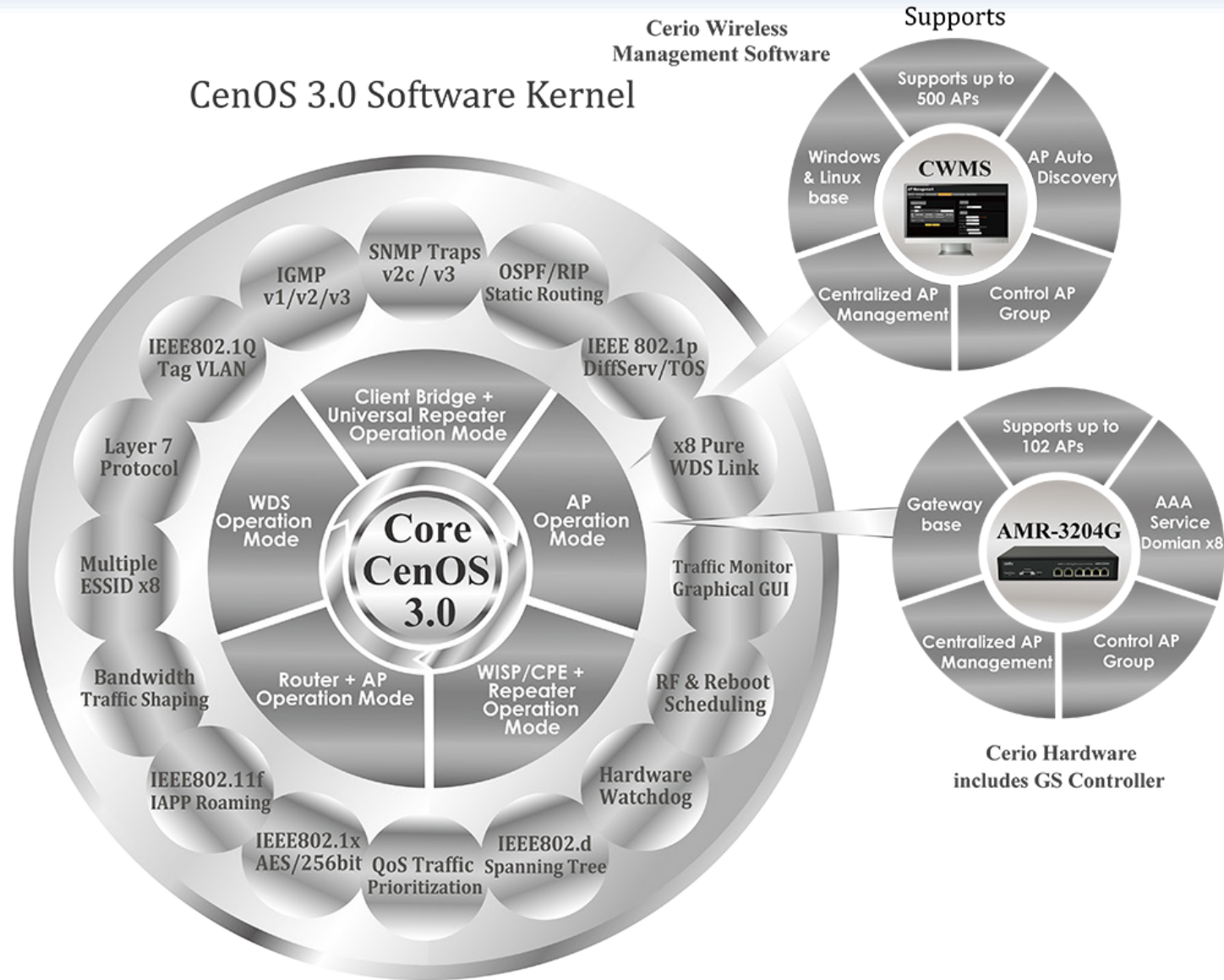




Router AP 運行模式為 Cerio's 特定機型始被支援



CenOS 3.0 Software Kernel





支援 8 組 Multiple-ESSID

- 每一組VLAN可使用不同的SSID登錄，適合大型或公眾的無線網路環境

進階管理

- 支援SNMP v1/v2c/v3 , SNMP Traps 與進階CLI via Telnet and SSH介面管理功能
- 支援有線與無線介面IEEE802.1d Spanning Tree 擴展樹功能
- 支援硬體式看門狗”Hardware Watch Time Dog”功能配合系統作業軟體內建機制，內建常態偵測異常無回應時硬體自動重啟已達到最佳的永續自動在連線使用機制。

品質服務(QoS)

- 具備頻寬管理與流量管制

內建 Cerio CenOS 3.0 核心軟體

- 除支援被Cerio CWMS 集中管理控制軟體所控管外，此CenOS 3.0 軟體核心也可未來擴充搭配Cerio WLAN控制交換器或AP安全管理控制器，即可輕鬆建置管理。





看門狗”Hardware Watch Time Dog

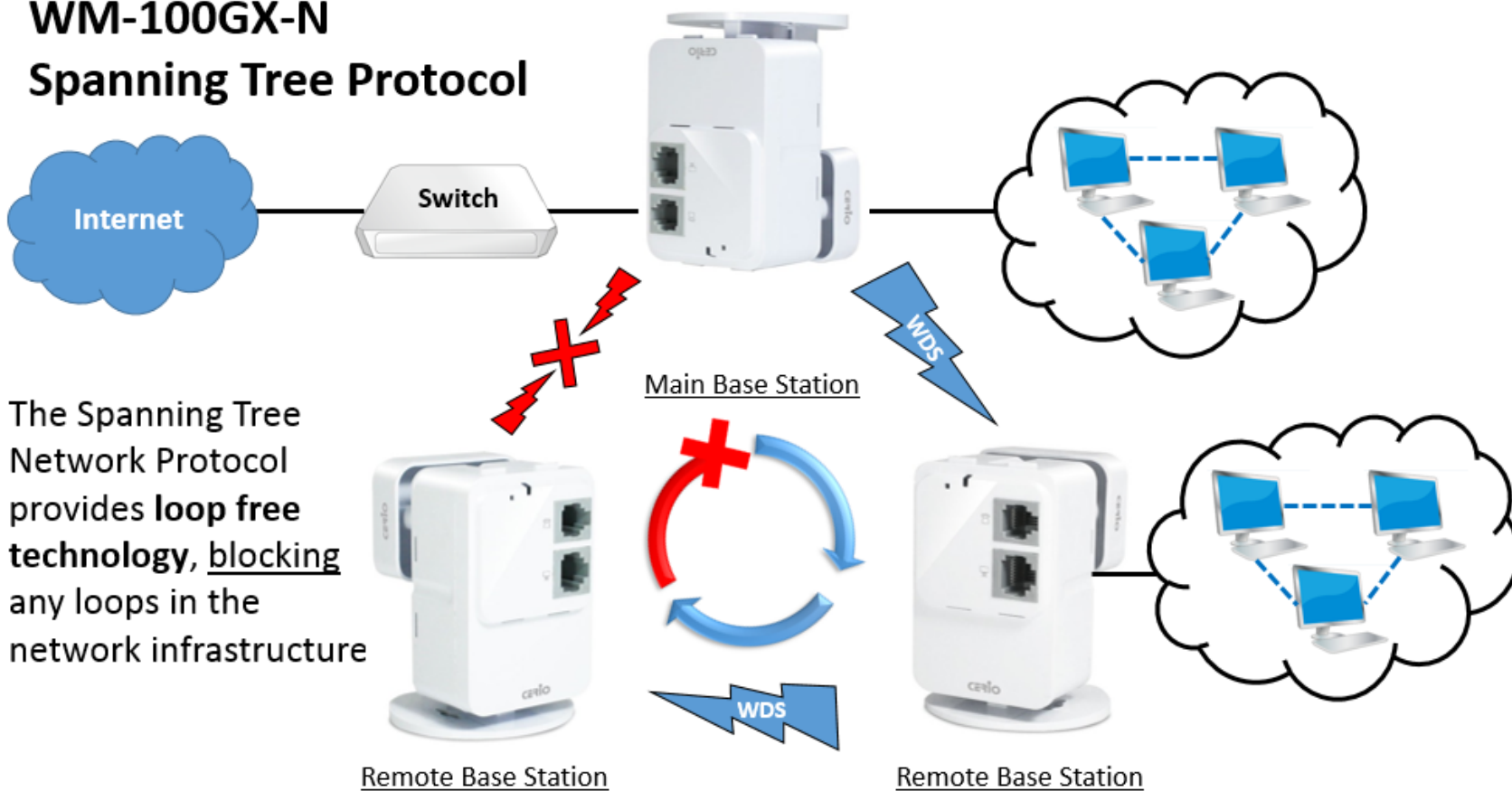
- 支援Ping Watchdog 問題自動監測，並可設定反應重啟以確保正常運作，方便管理者無須因為網路當機問題而費心管理。
- 支援硬體式看門狗”Hardware Watch Time Dog”功能配合系統作業軟體內建機制，內建常態偵測異常無回應時硬體自動重啟已達到更佳的永續自動在連線使用機制。

進階商務功能

- 支援8組Multiple-ESSID並可配合多組Tag VLAN，每一組VLAN可使用不同的SSID登錄。
- 支援IEEE802.11f IAPP無線網路漫遊功能
- 每一組SSID 皆支援中文SSID 並支援最多8組SSID(虛擬AP)
- 隱藏性SSID的支援，可防止未經授權使用者意圖存取無線網路

支援有線與無線介面IEEE802.1d Spanning Tree 擴展樹功能，當利用多無線連接同時有線線路連接後達到有線與無線網路互相備援時，有效預防網路Loop 無限迴圈不正常問題

WM-100GX-N Spanning Tree Protocol



操作模式： Router AP with WDS 模式 / AP with WDS 模式 / WDS 模式 / Client Bridge + Universal Repeater 模式與WISP / CPE Repeater +AP 模式

系統設定 ▾ 無線設定 ▾ 進階設定 ▾ 工具 ▾ 狀態 ▾

操作模式

操作模式

- Router AP 模式
- AP 模式
- WDS 模式
- ClientBridge+Repeater AP 模式
- WISP+Repeater AP 模式

儲存 & 重新啟動

支援8組Multiple-ESSID並可配合多組Tag VLAN，每一組VLAN可使用不同的SSID登錄，適合大型或公眾的無線網路環境配置使用

系統設定 ▾ 無線設定 ▾ 進階設定 ▾ 工具 ▾ 狀態 ▾

VAP0設定

安全模式

ESSID:

隱藏SSID: 啟用 關閉

隔離無線使用者: 啟用 關閉

IAPP: 啟用 關閉

最大可連線使用者:

VLAN ID(Tag): ▾ VLAN ID:

安全模式: ▾

QoS WMM (品質服務) 頻寬管理及流量控管, 管理員可設置並定義QoS規則, 具體的到個人IP地址, 網段, MAC地址, 甚至端口。並支援IEEE 802.1p QoS標準群播及優先權功能, 適合多媒體應用可根據IP DSCP(DiffServ Code Point)欄位設定資料

系統設定 ▾ 無線設定 ▾ 進階設定 ▾ 工具 ▾ 狀態 ▾

QoS設定

QoS
時間規則

頻寬控制

服務: 啟用 關閉

模式: 限制總頻寬 依規則限制頻寬

上傳: kbps

下載: kbps

QoS列表

#	註解	規則	頻寬(上傳/下載)	動作
列表中無任何設定項目				

在 Pure AP 模式管理者運用
MAC 過濾來達到流量管制

系統設定 ▾ 無線設定 ▾ 進階設定 ▾ 工具 ▾ 狀態 ▾

MAC過濾設定

MAC過濾規則

動作:

MAC位址:

排程:

MAC過濾清單

#	MAC位址	排程	動作	#	MAC位址	排程	動作
列表中無任何設定項目							

系統設定 ▾ 無線設定 ▾ 進階設定 ▾ 工具 ▾ 狀態 ▾

IP過濾設定

IP規則

來源位址/遮罩:

來源埠號:

目的地位址/遮罩:

目的地埠號:

流入/流出: 流入 流出

通訊協定: ALL TCP UDP ICMP

是否監聽: 是 否

規則: 阻擋 允許

介面:

排程:

在Router AP 模式，IP和MAC地址過濾提供更完善的網路內控管。讓管理員創建一個更加安全的網絡

具有無線訊號關閉與開放制定與時間排程能力，方便控制無線的使用時間與訊號的開關啟時間

系統設定 ▾ 無線設定 ▾ 進階設定 ▾ 工具 ▾ 狀態 ▾

時間管理設定

規則1

規則: 規則1 ▾

排程規則: 依時間表執行 依時間表之外執行

儲存及執行

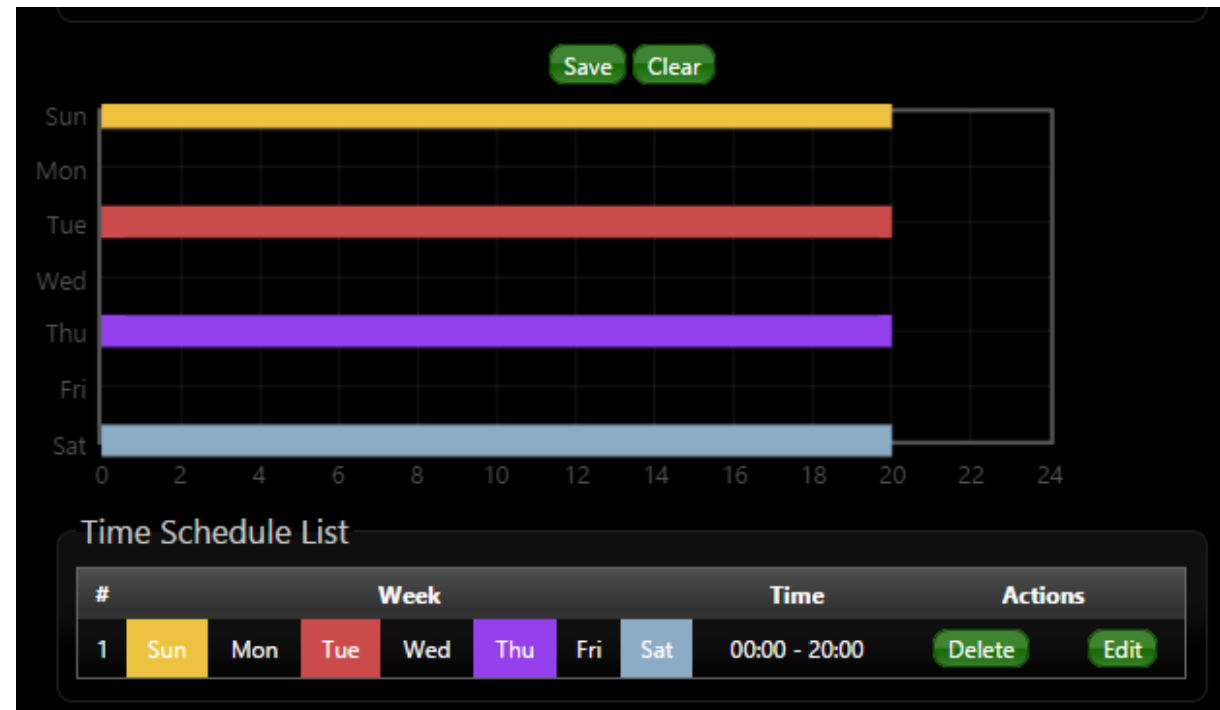
時間排程

每週: 日 一 二 三 四 五 六

起始時間: 00 : 00

結束時間: 23 : 59

儲存 **清除**



WM-100GX-N's CenOS 3.0 管理者可對網路內用戶進行時間規畫管理。利用簡易操作介面,對網絡內的用戶依日期/時間做簡單配置。



支援Ping Watchdog 問題自動監測，並可設定反應重啟以確保正常運作，方便管理者無須因為網路當機問題而費心管理
作業軟體支援可定時系統重啟功能，管理人員可以依自己需求於每日或每週或每月讓機器時間到時自動試放重啟

Ping目的IP位址

服務: 啟用 關閉

Ping目的IP位址:

Ping的間隔: 秒

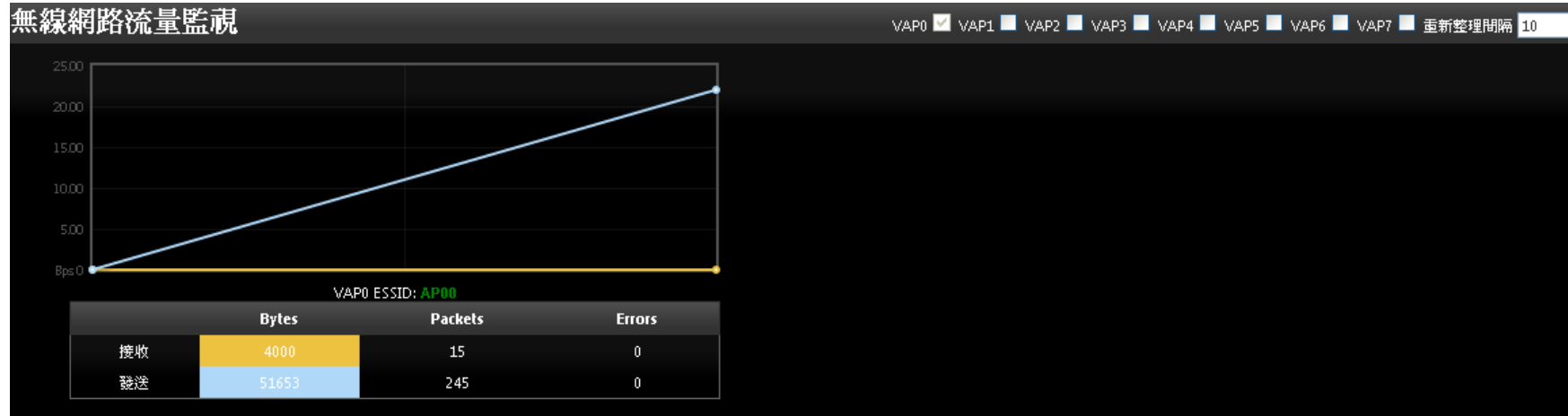
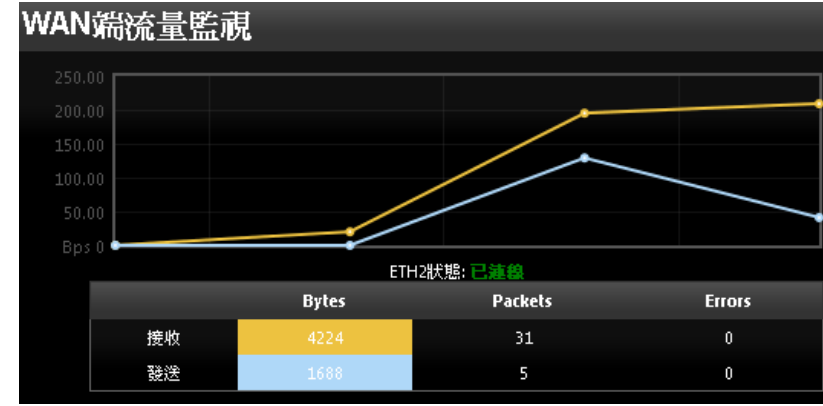
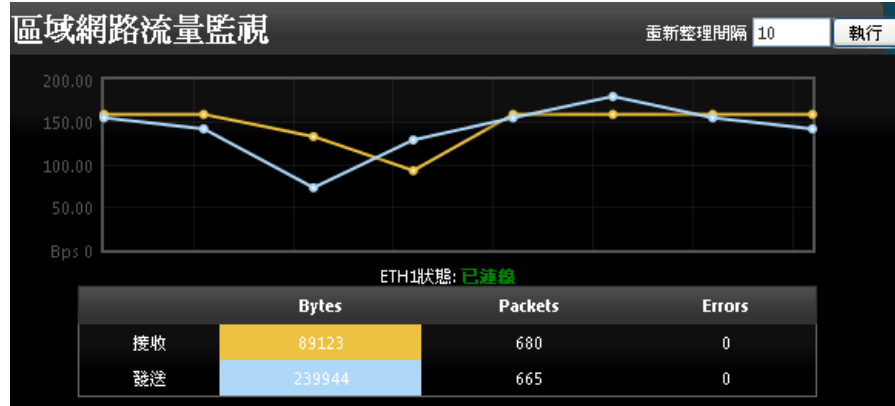
起始延遲: 秒

失敗計數再重新啟動:

Auto Reboot

Type:

Time: :



支援GUI監看狀態頁面，系統狀態、CPU、記憶體、LAN與VAP無線的網路狀態，提供曲線圖形流量分析表等狀態，以供管理者完善分析管理。



WM-100GX-N+7 's CenOS 3.0 是一個有價值的核心軟體，在各種具挑戰性的網絡環境中使用Cerrio產品並可透過GS 控制器與CWMS PC 軟體被集中控管。

WM-100GX-N+7 所搭載的CenOS 3.0 核心軟體，網路可以集中管理，控制與監控。其特點包括網路分段（多重SSID），時間管理功能及IP/ MAC過濾功能，進而提供一個更安全的網路環境

CERIO為了強化無線網路神經系統佈置，不單可以做為單純無線AP 基地台使用也可以利用此高功率特色的Universal Repeater功能做為多樓層全域延伸訊號的無線中繼器，對於多房間如飯店格局也可以置放於走廊達到多間房間共同接收訊號使用，此一優質穩定產品是突破業界並改變未來應用的最佳產品。



CERio
Amplify your Wireless Network

EXTREME[®]
POWER

Sales Contact @
sales@cerio.com.tw
TEL:+886 2 86676160 #162

EXTREME[®]
POWER