

CERIO
Amplify your Wireless Network

資訊綱要


產品概述	4
進階功能	5
硬體介紹	6
飯店應用	8
核心軟體介紹	10
資訊服務	27
技術客服聯絡方式	28



CERIO

產品介紹 IW-100 A1

CenOS 5.0 軟體核心



eXtreme Wave 2 11n/ac 2.4/5Ghz 2x2
功能型嵌入式PoE無線基地台 (100mW)

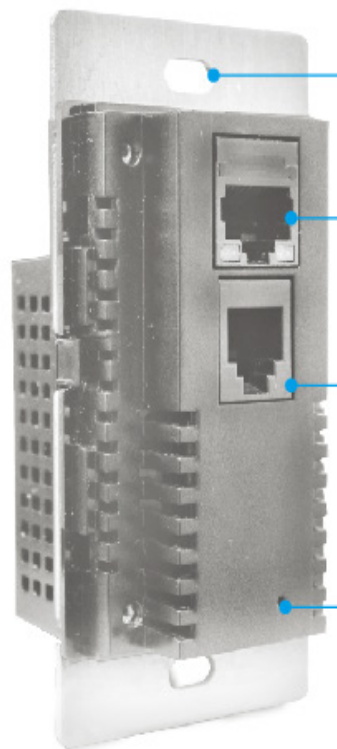


- 支援**無線雙頻11AC**高達**1200Mbps**穩定無線訊號
- 支援四種操作模式 (CenOS 5.0)
- 內建 2.4Ghz 2x2 與5Ghz 2x2 全向性增益天線
- 兩個 10/100/1000Mbps **Gigabit Ethernet** 網路埠
- 2個RJ-11 電話埠(輸入In / 輸出Out)
- 支援IEEE 802.3af(PoE)網路功能
- 使用最新**MU-MIMO Wave2** 次世代晶片設計，在2.4GHz 及 5GHz 無線訊號範圍內，提供了**同時間無線4通道(4倍)**存取使用能力，因此同時間使用人數**無線存取能力更強大更高速**
- 提供兩種顏色 (金和銀) 飾板，適用於美規及歐規牆壁內埋盒安裝尺寸安裝標準

- 支援 **802.11b/g/n/ac**標準無線基地台
- 操作模式: Access Point無線基地台模式，CAP(Controller AP)/集中式控管平台模式，Client Bridge + Repeater AP全域中繼無線基地台模式，WISP + Repeater AP 模式
- 最大ESSID 支援16組(2.4G+5G), 每組SSID支援設定標準802.1q VLAN Tag標記，並支援設定4096 Tags標記能力
- 支援集中式控管平台(CAP)模式控管，最多可同時管理**16**台無線基地台
- Captive Portal 網頁認證入口方便且允許使用者可以通過自定義Web登錄頁面連接上網
- 內建Facebook與Google+ 服務商支援 OAuth2.0開放性授權驗證帳戶功能
- LED燈號睡眠防擾機制設計，支援LED燈號顯示功能自訂成關閉無作用之設計
- 支援IGMP snooping網際網路組群管理協議功能



前方面板示意圖



固定螺絲孔

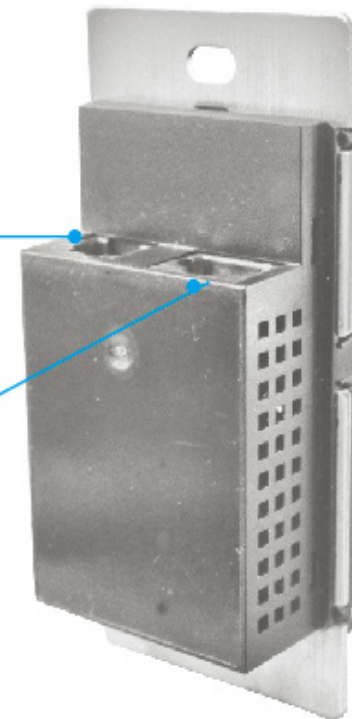
網路輸出 ETH 連接埠

電話輸出連接埠

電源網路輸入 (PoE) ETH 連接埠

系統重置鍵

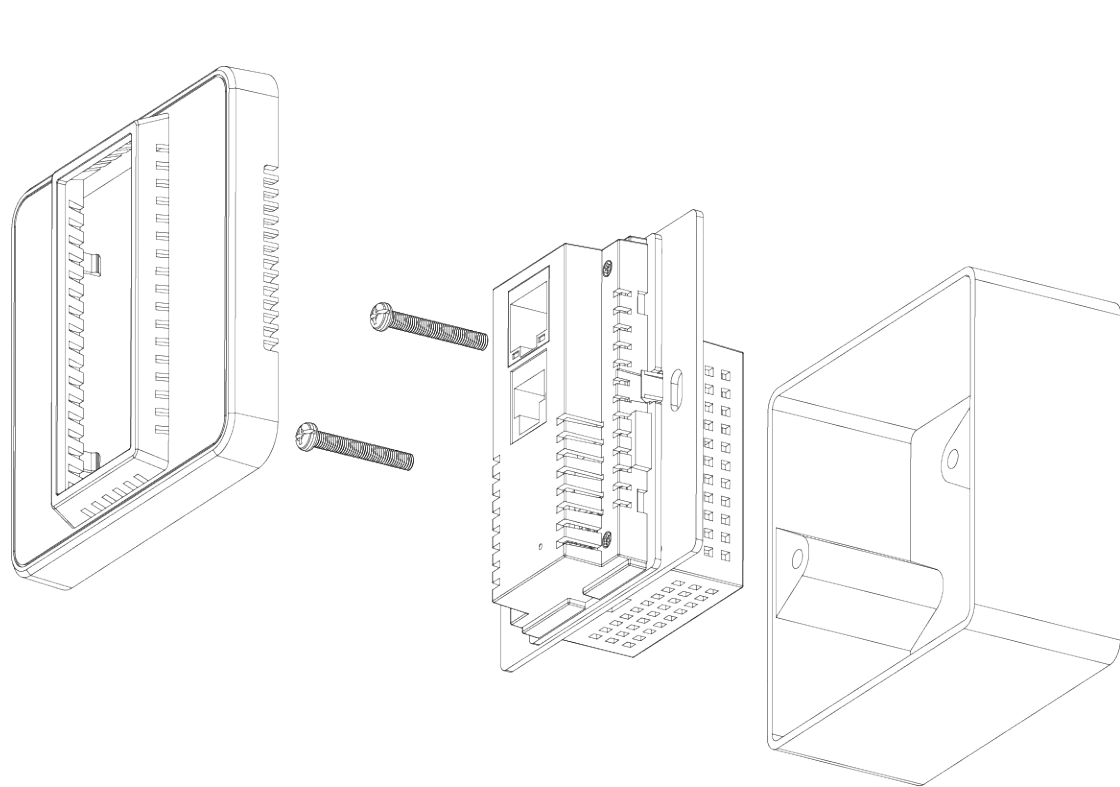
後方面板示意圖



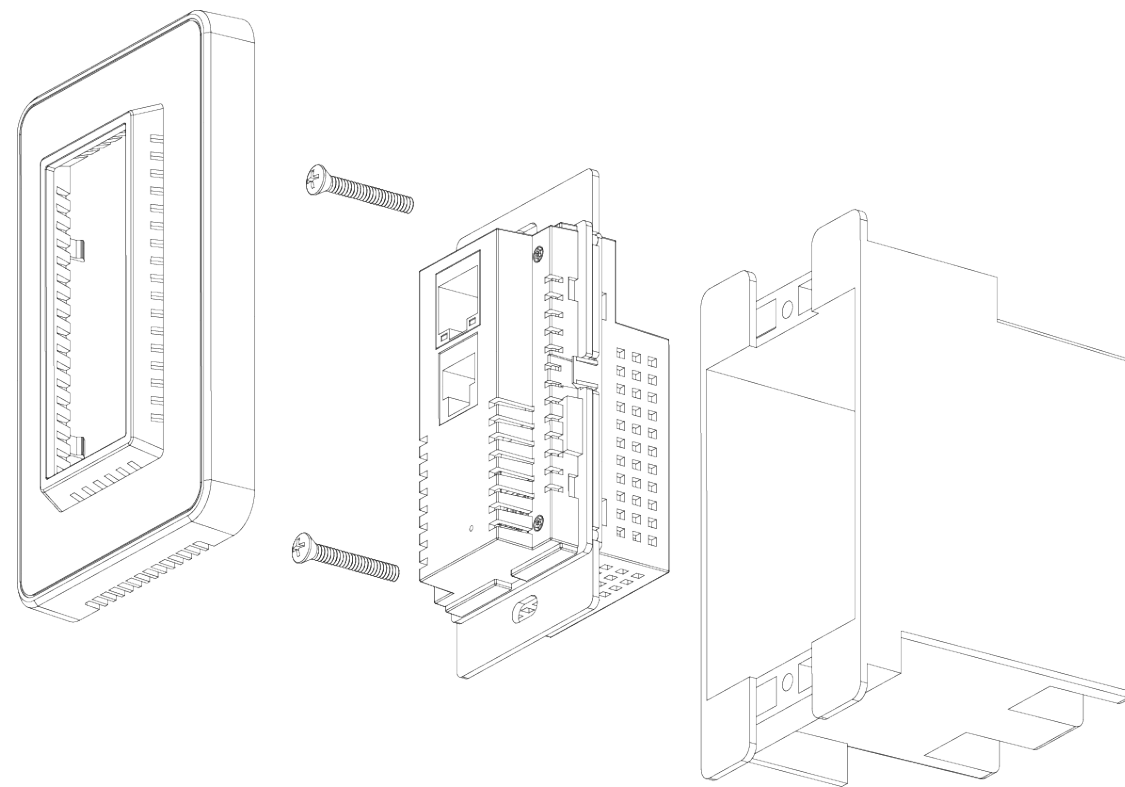
電話輸入連接埠

電源網路輸入 (PoE) ETH 連接埠

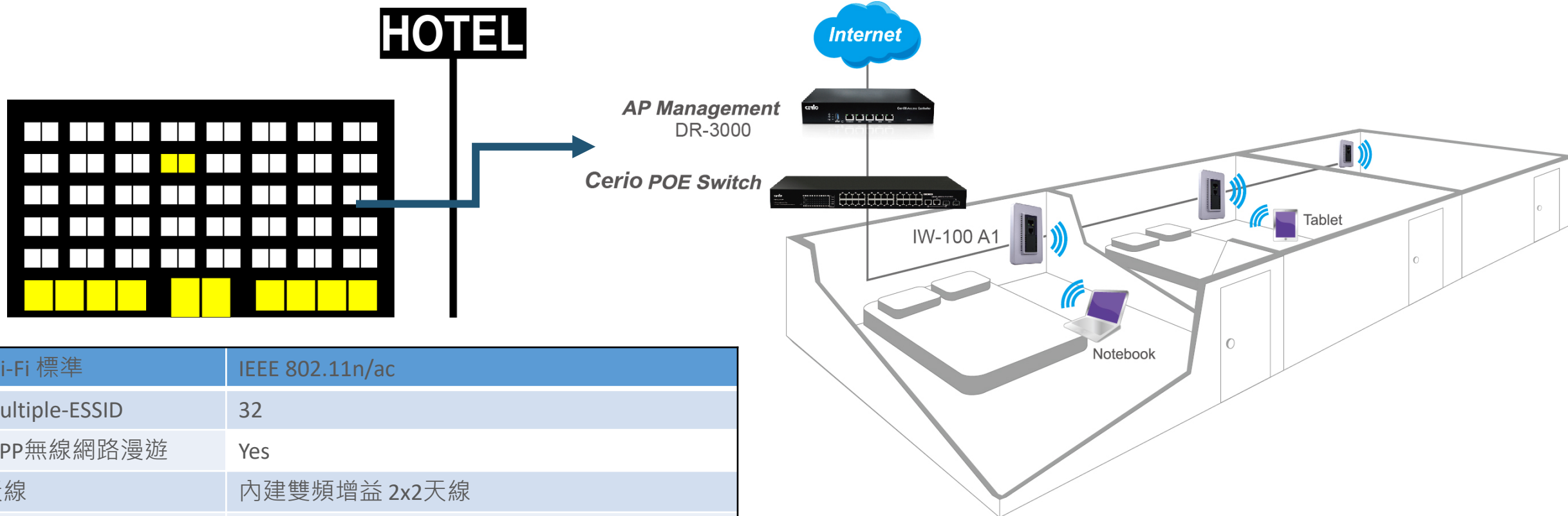
硬體嵌式面板組介面圖







配合歐規嵌式面板組
(歐洲/中國/香港 普遍使用)



配合美規嵌式面板組
(美國/日本/台灣 普遍使用)



Wi-Fi 標準	IEEE 802.11n/ac
Multiple-ESSID	32
IAPP無線網路漫遊	Yes
天線	內建雙頻增益 2x2天線
被管理機制	DR-3000 or CenOS5.0 CAP集中式控管平台模式
有線網路介質	乙太網路RJ45 Gigabit 埠x2
電話插孔	電話RJ11埠 x2
電源供應方式	選購802.3af PoE電源供應設備
裝配方式	使用美規或歐規飾板(嵌入式安裝)

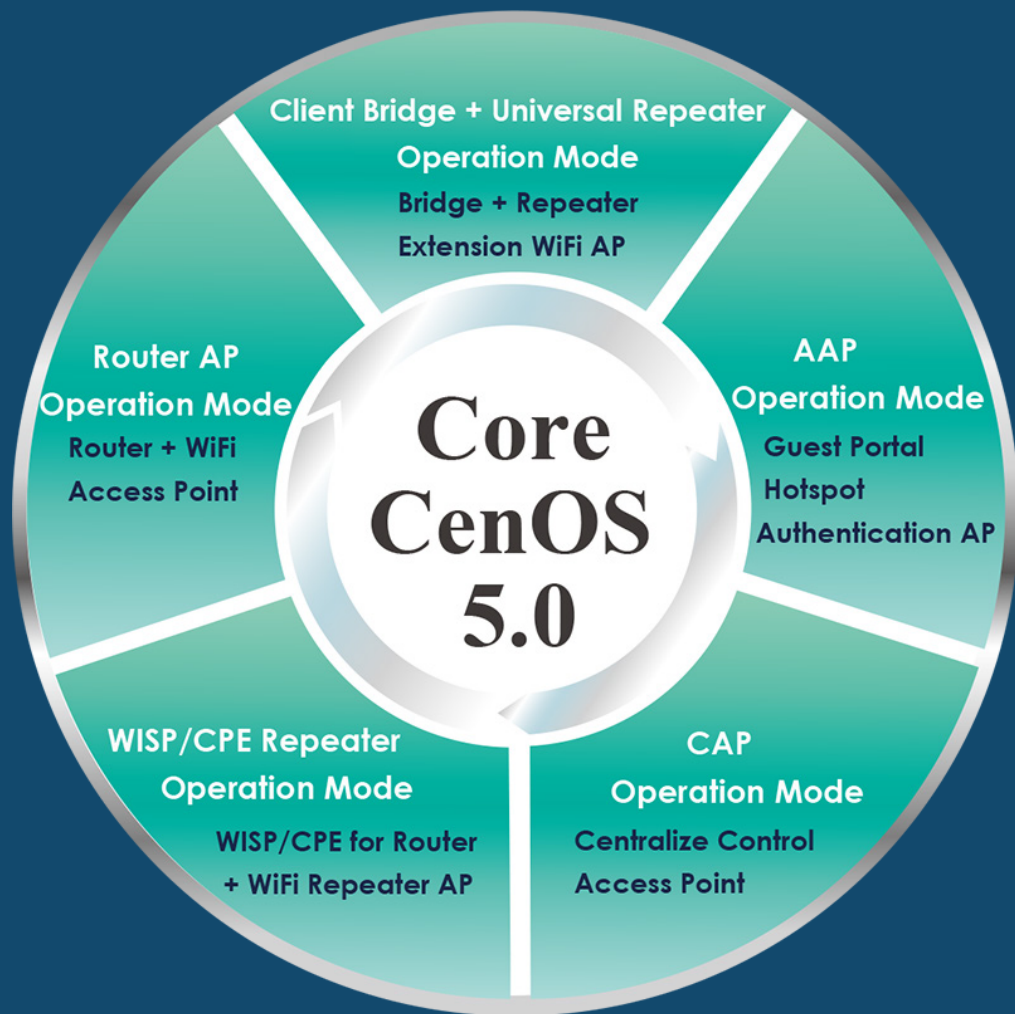
歐規銀色飾板	歐規金色飾板	美規金色飾板	美規銀色飾板
			

IW-100 A1支援乙太網路Ethernet網路埠x2 與電話RJ11埠 x2透過硬體設備，用於POE與Ethernet連接。是飯店與居家高級住宅內佈置的理想選擇。



核心軟體介紹

CERIO



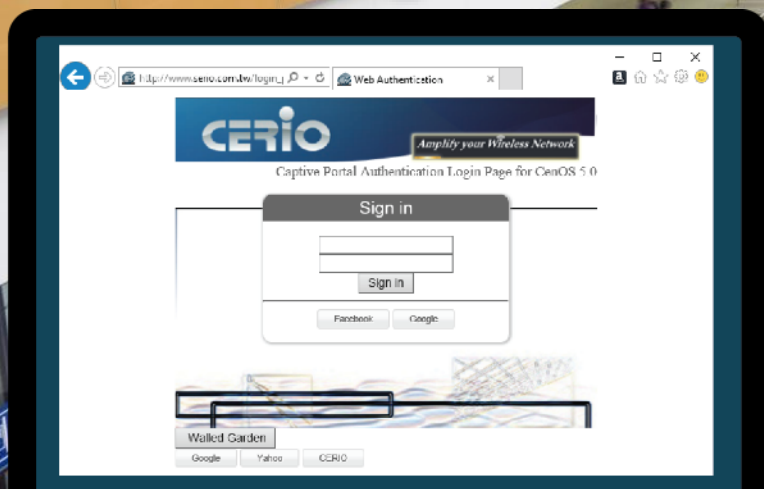
非所有CERIO機型皆支援CAP /Router模式

Captive Portal 網頁認證入口方便且允許使用者可以通過自定義 Web 登錄頁面連接上網。

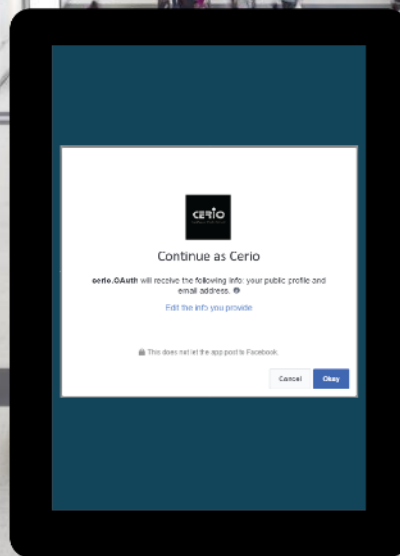


管理員可以透過下面方式來進行網頁入口認證

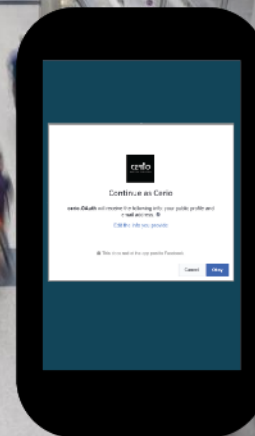
1. Guest Login 訪客登入
2. Local Account Login 本機帳號登入
3. OAuth2.0 Login 認證登入 (Facebook/Google/etc.)



本機帳戶登入



Facebook 登入



AP集中控管

集中式AP管理

AP 管理

AP管理器

用戶登入快速且方便

網頁認證入口



IW-100 A1支援四種操作模式：CAP集中管理AP模式、Access Point無線基地台模式、Client Bridge + Repeater AP全域中繼無線基地台模式、WISP/CPE Repeater AP 模式



***注意**：IW-100 A1不支援 Router 模式 *

CAP模式將設備轉換成集中AP管理控制器。當IW-100 A1為CAP模式時，它可以集中管理達16個AP設備

The screenshot displays the CERIO web interface for a CenOS 5.0 device. The top navigation bar includes '系統設定', 'AP Control', '工具', and '系統狀態'. The main content area is divided into two columns. The left column, titled '系統狀態', shows various system parameters: Mode (CAP 模式), System Name (Cerios CenOS5.0 Core), System Time (2015/01/01 08:00:48), System Uptime (54), Firmware Version (Pme-CPE-AC5-R2 V1.1.1), Firmware Release Date (2016/07/01 14:50:15), ETH0 MAC Address (00:11:bb:00:00:21), and ETH1 MAC Address (00:11:bb:00:00:22). The right column, titled '資訊', features two gauges: 'CPU Usage' at 0% and 'Memory' at 77%. A dropdown menu is open over the 'AP Control' tab, listing options: '掃描無線基地台', '批次設定', 'AP 設定', '群組設定', 'Map 設定', '認證設定檔(Profile)', and '系統狀態'.

掃描AP設備

裝置過濾

VLAN#

預設密碼

Sort

Update IP Address & Netmask

管理埠

VLAN TAG 1-4096

IP位址

子網路遮罩

掃描結果

#	Device	IP位址	MAC位址	密碼	Host Name	F/W Version	F/W Date	IP位址	子網路遮罩	執行
-	-	-	-	-	-	-	-	-	-	-

CAP模式允許管理員將區域網內所掃描的被管理AP設備，將其導入到管理列表中。一旦導入，管理員可以集中修改AP裝置位址進行快速設定與管理等。

The screenshot displays the CERIO management interface. At the top left, there is a tab labeled "虛擬網路列表" (Virtual Network List). Below this, there are three dropdown menus: "VLAN" set to "VLAN 0 (192.168.2.0/24)", "群組" (Group) set to "None", and "批次設定" (Batch Setting). The "批次設定" dropdown is open, showing a list of options: "虛擬網路設定" (Virtual Network Setting), "認證設定檔(Profile)" (Authentication Profile), "Gateway & DNS", "時間伺服器" (Time Server), "系統管理設定" (System Management Setting), "無線基本設定" (Wireless Basic Setting), "無線進階設定" (Wireless Advanced Setting), "VAP 設定" (VAP Setting), "從TFTP伺服器升級韌體" (Upgrade Firmware from TFTP Server), "從HTTP連接位址升級韌體" (Upgrade Firmware from HTTP Address), and "重新啟動" (Restart). Below the dropdowns, there is another tab labeled "AP設備列表" (AP Device List) and a table with two columns: "選取" (Select) and "VLAN#". The table currently shows a single row with dashes in both columns.

CAP模式之批次管理功能，允許管理員可集中控管批量更改AP設備的網絡設定。CAP模式的這個主要功能可以減少維修和安裝時間以節省時間和成本。

■ 虛擬網路設定

套用

VLAN

虛擬網路服務 啟用 關閉

Access Point 0 啟用 關閉

Access Point 1 啟用 關閉

802.1d Spanning Tree 啟用 關閉

管理埠 啟用 關閉

IAPP漫遊

■ IP設定

套用 啟用 關閉

■ ETH0虛擬網路標記設定

ETH0 啟用 關閉

VLAN TAG

■ ETH1虛擬網路標記設定

ETH1 啟用 關閉

VLAN TAG

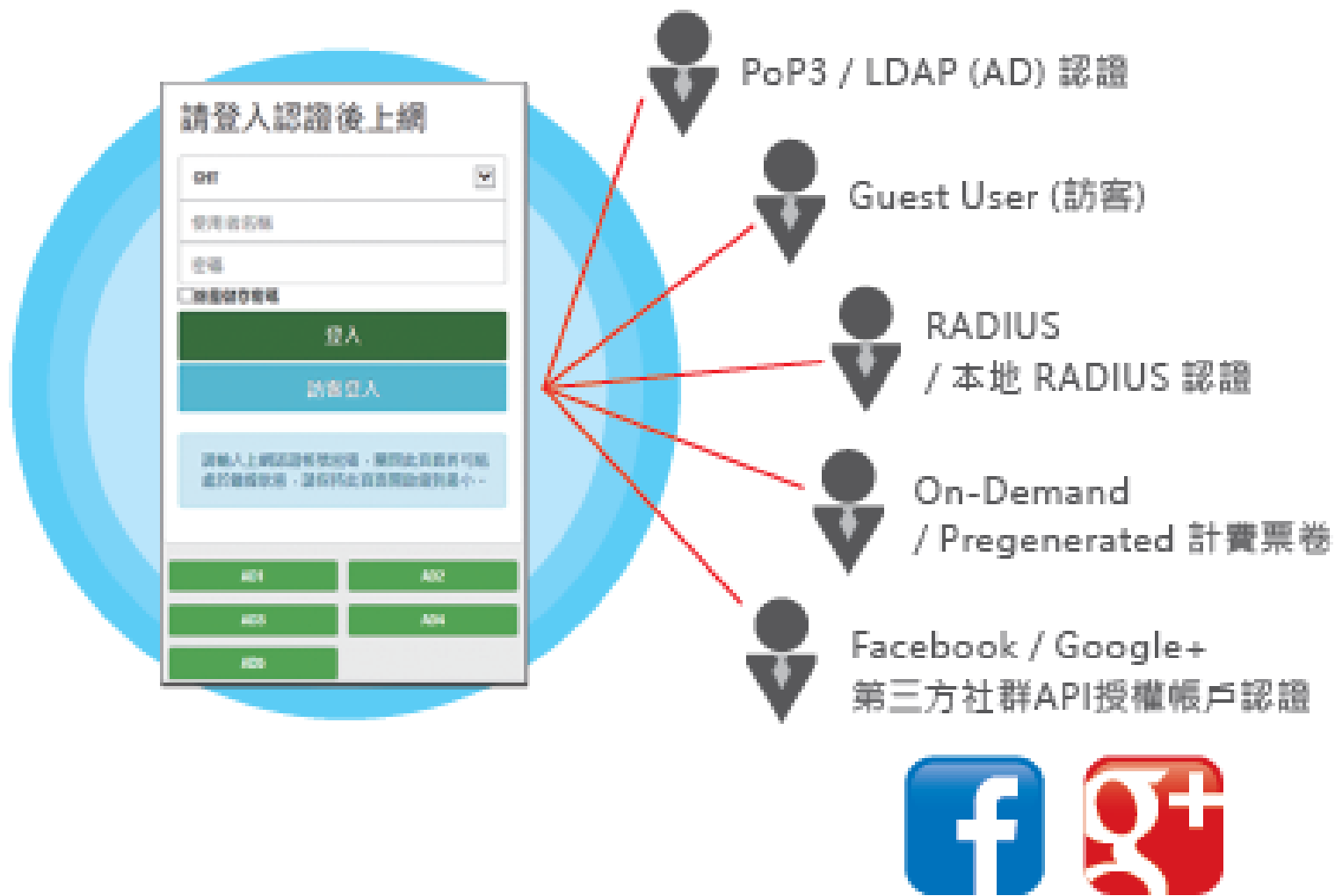
管理員可以啟用VLAN模式，Spanning tree擴展樹功能，控管模式，IAPP漫遊及更改IP位址，對群組的多台無線基地台進行控制性設定，省時又方便。在CAP模式下，亦可選擇用VLAN Tagging (1-4096 VLAN Tags)來做需求的環境設定。

Map 列表				建立新地圖
#	名稱	系統描述	執行	
1	1F_plan	Cerio Test Sample	檢視	

CAP模式亦可支援本地地圖規劃與地圖佈屬管理功能。管理員可以透過上傳平面圖的URLs並移動AP到正確的位置創建地圖。一旦完成，管理員可以監控基地台狀態，如正常運行時間，數據傳輸速率和連接的客戶端等。



CenOS 5.0 支援(AAP)認證模式作業可在單機功能上提供認證入口 (Guest Portal) 無線基地台功能，可以藉由此帳戶認證存取功能去簡單控制帳戶使用者頻寬分配自訂、訪客使用者的可用時間限制等，商家更能結合 OAuth2.0功能與Facebook或 Google社群的開放性授權同步帳戶讓客戶使用。



CentOS5.0支援多種認證方式，提高其安全性和便利性。

OAuth2.0 :允許設備使用者透過第三方授權，如Facebook和Google+進行用戶身份驗證。這對公共客戶提供方便用戶登錄，也允許管理員通過Facebook/Google 分析收集數據。

OAuth 2.0 Provider List			建立新的Provider
#	啟動	Provider	執行
1	<input checked="" type="checkbox"/>	Google	<input type="button" value="編輯"/>
2	<input checked="" type="checkbox"/>	Facebook	<input type="button" value="編輯"/>



訪客登入 Guest Login : 提供認證入口 (Guest Portal) 無線基地台功能，可以藉由此帳戶認證存取功能去簡單控制帳戶使用者頻寬分配自訂、訪客使用者的可用時間限制等，商家更能結合OAuth2.0功能與Facebook或Google社群的開放性授權同步帳戶讓客戶使用。

本機帳戶 Local User: 提供固定認證用戶帳戶以便控制客戶端登錄和數據管理。管理員可以追蹤本地帳戶的使用，連線時間等等。 CenOS5.0支持多達10個本地用戶帳戶。



Guest Login configuration interface showing various settings:

- 服務: 啟用 關閉
- 登入類型: 一次性 Multiple Time
- Count Limit:
- 登入時間: Minutes
- QoS: 啟用 關閉
- 上傳: Kbps
- 下載: Kbps



Local User List interface showing a table of users:

#	名稱	執行
1	Test 1	刪除
2	Test 2	刪除

管理員可以創建自定義的登錄頁面，使其成為一個平台：

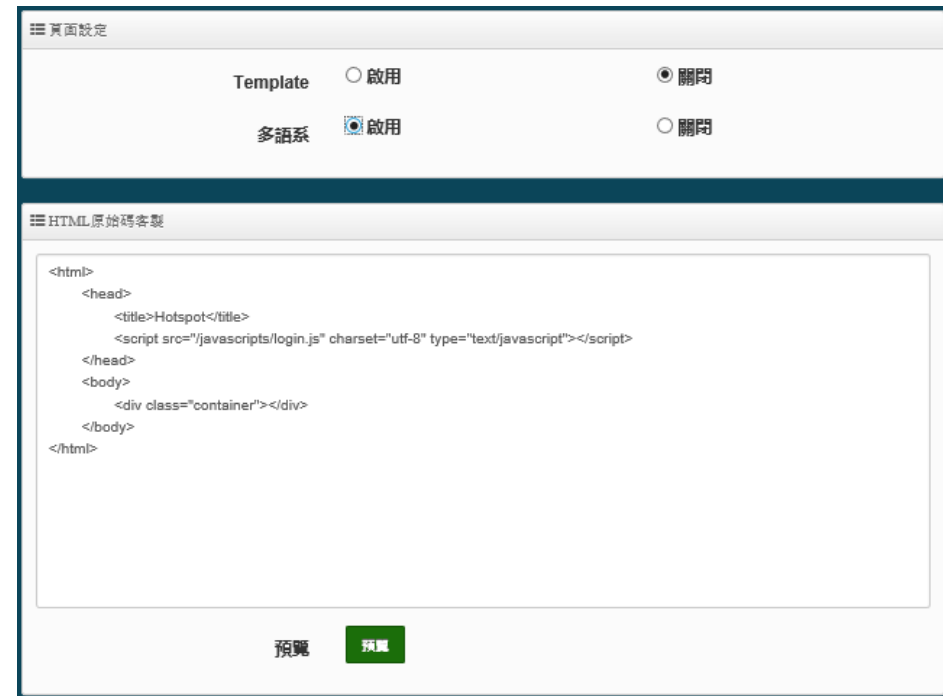
(1.) 促銷 (2.) 品牌推廣 (3.) 廣告 (4.) 提供資訊平台

這種自定義網頁認證入口可透過以下方式登入：

1. 訪客認證登入 Guest Users 2. 本機帳戶認證登入 Local Accounts 3. 使用 Facebook, Google+ OAuth2.0 認證登入等等



預設登入頁面



可透過HTML Code來客製

網路管理員可以利用內建的頻寬管理設定機制來控制使用者上傳和下載的速度，亦可設置單一使用者上網的總時數。

頻寬控制

單一使用者	<input checked="" type="radio"/> 啟用	<input type="radio"/> 關閉
上傳	<input type="text" value="512"/>	Kbps
下載	<input type="text" value="512"/>	Kbps
總計	<input checked="" type="checkbox"/> 啟用	<input type="checkbox"/> 關閉
上傳	<input type="text" value="512"/>	Kbps
下載	<input type="text" value="512"/>	Kbps

Walled Garden 非防禦花園開放區 — CERIO

非防禦花園開放區(walled garden)的功能，主要是讓未授權藉由此特例開放讓使用者使用。

並藉此功能引導特定被規劃好的商業服務連結，於此功能下可以開放例如需要：

1. 加入被授權行列的條件與內容(例如特定會員或需要資費)
2. 自我行銷如個人形象自我推銷貨商業性活動辦法訊息置入
3. 提供有限的免費上網服務，例如導引到自己或特定商業網站
4. 在登入與授權前載入商業性質的廣告頁面

Walled Garden

顯示名稱 (4 -32 chars)

IP位址/網域

完整的 URL 新增

CERIO Amplify your Wireless Network

網頁認證登入頁面CenOS 5.0

網頁認證登入

登入名稱

登入密碼

記憶密碼

Login Visitor

OAuth 2.0 認證

Facebook Google

免登入開放使用區

Google Yahoo CERIO

(Walled Garden)

啟動非防禦花園開放區功能

IW-100 A1 雙頻段設計支援共8組虛擬LAN (VLAN) 及16組 SSID · 每組 VLAN 可支援兩組 SSID

#	虛擬網路服務	旗標	IP位址	子網路遮罩	Radio 0	Radio 1	執行
0	啟用	Native ETH0 Native ETH1 存取控制	192.168.2.254	255.255.255.0	2.4G_0_0	5G_0_1	網路
1	停用	ETH0.101 ETH1.101	-	-	2.4G_1_0	5G_1_1	網路

★ 支援 8組 VLANs

每個VLAN支援2個SSID ★

ETH1 VLAN Tag Setup

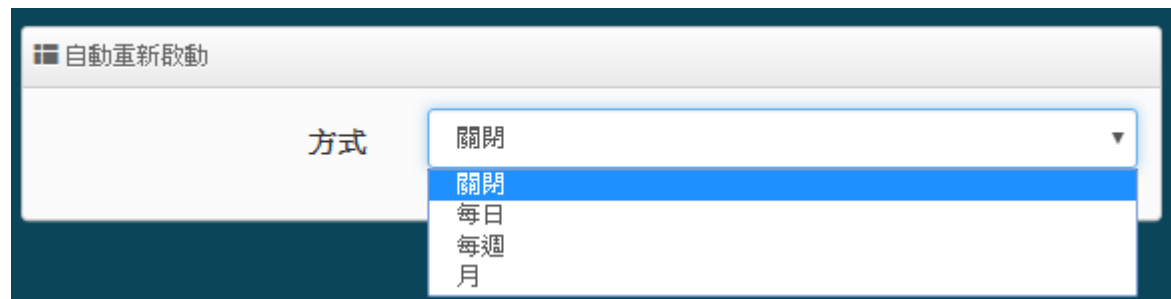
ETH1 Enable Disable

ETH1 Tag 1-4096

IW-100 A1支援多達4096個標籤。是確保跨越能多個交換機的VLAN亦能成功引導封包流量的關鍵功能。



LED 睡眠防擾設計- LED燈號睡眠防擾設計，支援燈號自訂顯示功能，依環境需求及喜好設定。



系統重啟功能- 可依用戶需求設定重啟排程可大幅降低CPU流量及裝置耗損率。



發明 & 創新

智鼎資訊擁有堅強RD實力團隊並結合無線創新技術及理念以提供用戶及企業最佳的網路環境



無線解決方案

智鼎資訊擁有經驗豐富的韌體/硬體工程師及專業的業務團隊可針對飯店無線網路架設專案提供完美的解決方案 (如 飯店、長距離PTP 無線網路架設, 學校, 政府單位等)



韌體研發技術

智鼎資訊專業團隊研發的韌體提供用戶高端技術及簡易操作介面, 並支援集中控制AP管理軟體



專業客戶服務

智鼎資訊客服團隊提供專業技術諮詢及優質服務

技術客服聯絡方式



智鼎資訊(股)公司

新北市新店區中興路二段192號4F-3

市話：+(886) 02-8911-6160

傳真：+(886) 02-8911-6180



www.cerio.com.tw



sales@cerio.com.tw



www.facebook.com/cerio.tw



www.linkedin.com/company/cerio-corporation



www.youtube.com/channel/UCejUL-o3rQavyItXEEMyK1A

CERIO

CERIO

Amplify your Wireless Network