

# CERIO ANT 系列戶外無線遠距 IP68 防水型指向面板天線



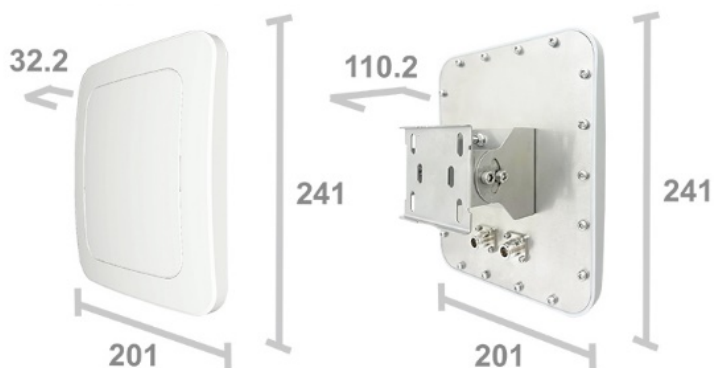
## 產品介紹

**CERIO** 戶外型指向性遠距高功率面板天線，使用高抗 UV 防紫外線塑膠材質 (PC-122U) 配合鋁合金製金屬材質高密封 **IP68 防水結構設計**有效預防滲水與防鏽。提供了**極化雙性訊號特性**，讓原本 2T2R 或 4T4R MIMO 需要多組面板天線應用，現在可利用此 **ANT 系列極化雙性訊號**的 2 組或 4 組 N-Type 接頭進行低衰減 RF 天線用線與無線基地台連接，使用者只需安裝 1 組 **ANT 系列**單一面板天線即可完成原本需要多組面板天線的 MIMO 應用。讓使用者可以於 MIMO 多重無線接收與傳送資料，享受更高速、距離更遠的完美解決方案。

## 產品特色

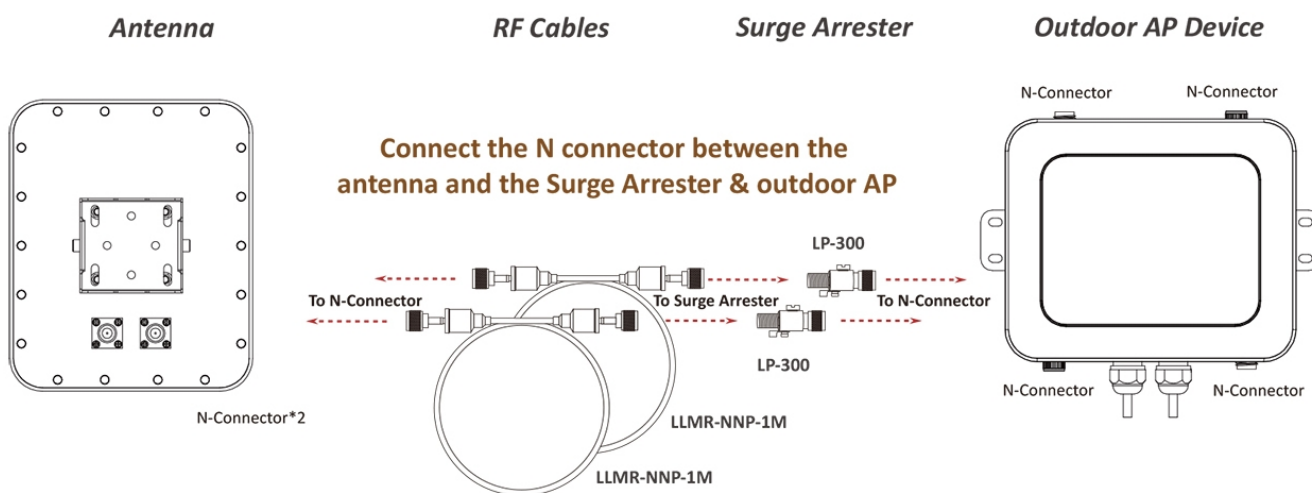
- 支援 5Ghz 5.1~5.9Ghz IEEE 802.11a/an/ac/ax 頻段或 2.4Ghz 2.4~2.5Ghz IEEE 802.11b/g/n/ax 頻段。
- 戶外型指向性遠距高功率特色。
- 超高性能的完美表現。
- 通過 IP68 防水防護等級適用於各種氣候的應用。
- 極化雙性設計，支援兩個或四個 N-Type (Female) 連接頭。
- 包裝已配置 SUS304 不銹鋼單軸可調式壁掛/柱掛專用支架組 (OW-PKUR)。
- 高密封性機體結構，抗 UV 耐高溫與鋁合金與不銹鋼材質結合設計，有效耐候與延展使用壽命。

## 產品外觀尺寸

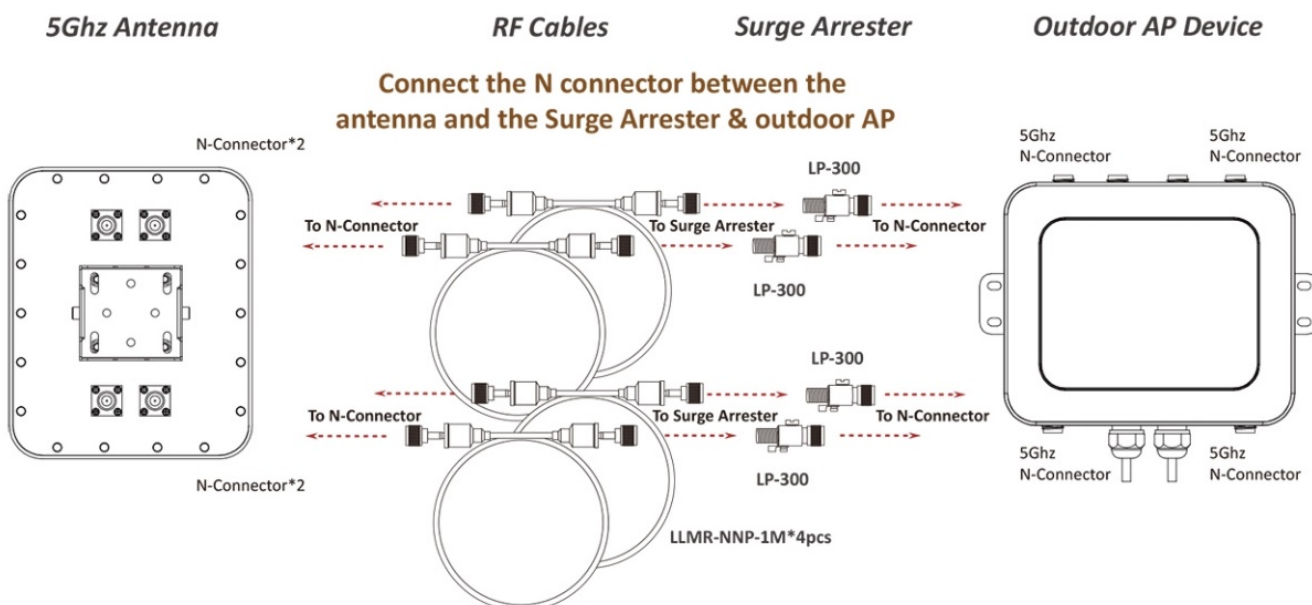


## 產品安裝應用

### 2T2R MIMO 產品應用






### 4T4R MIMO 產品應用



## 產品列表

產品型號	產品圖片	規格說明
ANT-10FD		<b>2.4GHz 2x2 戶外無線遠距 IP68 防水型 10dBi 指向面板柱掛/壁掛式天線</b> *支援 2.4GHz 2.4~2.5GHz IEEE 802.11b/g/n/ax 頻段 *Gain 值: 10 dBi *直立安裝: 水平 120°, 垂直 60°, 橫立安裝: 水平 60°, 垂直 120° *支援兩個 N-Type (Female) 連接頭
ANT-10AD		<b>5GHz 2x2 戶外無線遠距 IP68 防水型 10dBi 指向面板柱掛/壁掛式天線</b> *支援 5GHz 5.1~5.9GHz IEEE 802.11a/an/ac/ax 頻段 *Gain 值: 10 dBi *直立安裝: 水平 35°, 垂直 30°, 橫立安裝: 水平 30°, 垂直 35° *支援兩個 N-Type (Female) 連接頭-
ANT-14AD		<b>5GHz 2x2 戶外無線遠距 IP68 防水型 14dBi 指向面板柱掛/壁掛式天線</b> *支援 5GHz 5.1~5.9GHz IEEE 802.11a/an/ac/ax 頻段 *Gain 值: 14 dBi *直立安裝: 水平 35°, 垂直 65°, 橫立安裝: 水平 65°, 垂直 35° *支援兩個 N-Type (Female) 連接頭-
ANT-18AD		<b>5GHz 2x2 戶外無線遠距 IP68 防水型 18dBi 指向面板柱掛/壁掛式天線</b> *支援 5GHz 5.1~5.9GHz IEEE 802.11a/an/ac/ax 頻段 *Gain 值: 18 dBi *直立安裝: 水平 18°, 垂直 14°, 橫立安裝: 水平 14°, 垂直 18° *支援兩個 N-Type (Female) 連接頭-
ANT-15AQ		<b>5GHz 4x4 戶外無線遠距 IP68 防水型 15dBi 指向面板柱掛/壁掛式天線</b> *支援 5GHz 5.1~5.9GHz IEEE 802.11a/an/ac/ax 頻段 *Gain 值: 15 dBi *直立安裝: 水平 35°, 垂直 65°, 橫立安裝: 水平 65°, 垂直 35° *支援四個 N-Type (Female) 連接頭

## 相關配件表

產品型號	產品圖片	規格說明
LLMR-NNP-1M		1M N-Plug (Male) to N-Plug (Male) LLMR200 低衰減 RF 天線用線
LLMR-NNP-2M		2M N-Plug (Male) to N-Plug (Male) LLMR200 低衰減 RF 天線用線
LP-300		2.4GHz / 5GHz N-Female to N-Male 戶外避雷突波保護器