

CW-400NAC A2

eXtreme Power 11n/ac 2.4/5GHz 2x2 功能型掛式
PoE 高速無線基地台 (800mW)

EAN Code : 4712757153163

產品概述

Cerio CW-400NAC A2 eXtreme Power AC1200

2.4GHz/5GHz 2x2 功能掛式 PoE 高速無線基地台，內建 Cerio CenOS 5.0 軟體核心支援 CAP 模式集中管理功能，最大可集中管理 128 台無線基地台，基地台模式支援認證功能(AAP 認證入口無線基地台)，內建 802.1x RADIUS Server 帳戶功能，且 AAP 模式也支援 Repeater 與 WISP 運作模式，讓環境使用無線基地台的建立或延伸無線基地台佈署架構輕而易舉達成，非常適合應用在企業、商旅、家庭或其他公共場所室內佈建使用。

CW-400NAC A2 使用高功率無線放大晶片，內建 4 組全向性天線除了訊號加大範圍外更讓訊號傳輸更加穩定。**CW-400NAC A2** 的機體設計最適合壁掛與吸頂頂掛安裝，利用隨附的掛式套件可輕易鎖入牆壁或天花板，於設計上並支援拆除卸下“安全鎖”設計，不允許在無工具情況下或不瞭解安全卸如何開啟情況下被輕易拆除卸下，可有效降低安裝於公共場所被隨意拔除遺失的風險。

CW-400NAC A2 內建高效能 CPU 與 5GHz 硬體加速運算晶片，於最佳的無線使用行為環境下在 2.4GHz 與 5GHz 兩個頻段使用**連接總人數最高可達 100 人同時無線連線**。支援 IEEE 802.3af (PoE)網路功能，利用 CAT 5 乙太網路同時傳輸電源及資料，採用 Cerio 獨家的 PoE 再傳遞技術，此功能技術可傳遞供電給下一台標準 PoE 受電設備(如 IP Cam)方便環境佈建的應用。採用**最新的快速無線漫遊 802.11r/k 技術**，在佈建多台的 CW-400NAC A2 環境下，使用 802.11r/k 快速無線漫遊技術，讓無線使用者迅速的無痕轉跳基地台。



產品特色

- 支援 IEEE 802.11bgn 2TX/2RX，最大傳輸速率為 300Mbps
- 支援 IEEE 802.11 an/ac 2TX/2RX，最大傳輸速率為 867Mbps
- 支援 eXtreme Power 800mW 於 2.4GHz 輸出功率，500mW 於 5GHz 輸出功率
- 內建 4 組增益天線全向性天線以達到無線 MIMO 多重輸入與輸出高速傳送與接收
- 搭載 Cerio CenOS 5.0 核心軟體([Click here for more](#))
- 操作模式: (AAP) 認證入口無線基地台模式、(CAP) 集中式控管平台模式、Client Bridge + Repeater AP 中繼無線基地台模式 / WISP + Repeater AP 無線基地台模式、Router 模式(內建 16 組 802.1Q VLAN)
- 支援 PoE Bridge 再傳遞功能設計，將剩餘電力傳遞給下一個標準 802.3af /at PoE PD 受電設備裝置使用
- 提供網頁式可客製化入口登入頁面與登出頁面自行編制功能
- 內建 Facebook 與 Google 服務商支援 OAuth2.0 開放性授權驗證帳戶功能，並支援進階可創建 OAuth 2.0 新服務商功能
- Cerio CenOS 5.0 支援集中式控管平台(CAP)模式控管，最多可同時管理 128 台無線基地台
- 支援中文輸入與顯示 SSID 功能，2.4GHz 及 5GHz 時各支援 16 組 Multiple-ESSID，整台主機最大支援達 32 組 Multiple-ESSID
- 在 2.4GHz 及 5GHz 各自使用 AP 模式支援 8 組 WDS 橋接，整台主機最大支援達 16 組 WDS 橋接功能

軟體重要功能

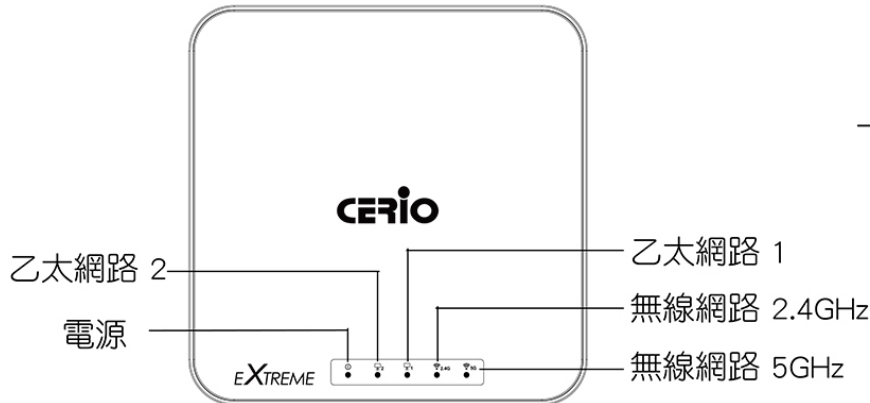
- 內建基本 802.1x RADIUS 認證伺服器帳戶資料庫功能適合中小環境免去另外架設伺服器成，與支援指向 RADIUS 認證伺服器帳戶設定功能以配合大型環境整合帳戶需求
- 無線基地台群組管理-對群組的多台無線基地台進行控制性設定，快速完成原本複雜繁瑣的多台設定
- 每組 SSID 支援設定標準 802.1q VLAN Tag 標記，並支援設定 4096 組 VLAN Tags 標記能力
- QoS (Quality of Service) 支援頻寬管理及流量優化
- 支援對網路認證各個使用者頻寬上載/下載速度限制與整體最大頻寬上載/下載速度限制控制
- 支援 IEEE802.11f IAPP 無線網路漫遊功能外更支援最新 802.11r/k 快速無線漫遊技術
- 支援最新 Band steering 頻段切換轉向技術，在 802.11ac 運作下用戶端使用雙頻網卡時，可利用優選 5Ghz 的连接機制，藉此完善有效分流負荷的目的
- 支援 Ping Watchdog 問題自動監測，並可設定反應重啟以確保正常運作
- 作業軟體支援可定時系統重啟功能，管理人員可以依自己需求於每日或每週或每月讓機器時間到時自動試放重啟
- Cerio CW-400NAC A2 內建 CenOS 5.0 核心軟體支援集中式控管平台(CAP)模式控管
- 支援進階 CLI via Telnet and SSH 介面管理功能
- 支援 GUI 監看狀態頁面，提供曲線圖形流量分析表等狀態

硬體重要功能

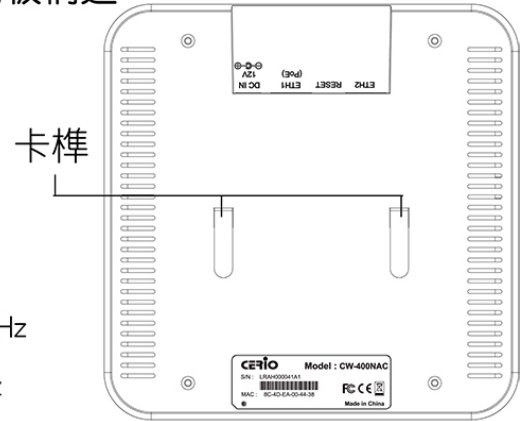
- 2.4GHz 頻段支援標準 802.11bgn 無線基地台，最大傳輸速率 300Mbps
- 5Ghz 頻段支援 802.11 an/ac 無線基地台，最大傳輸速率 867Mbps
- 支援 eXtreme Power 800mW 於 2.4Ghz 輸出功率，500mW 於 5Ghz 輸出功率
- 內建 4 組增益天線(2.4Ghz 2x2 5dBi 與 5Ghz 2x2 5dBi) 全向性天線以達到無線 MIMO 多重輸入與輸出高速傳送與接收
- 支援 IEEE 802.3af / at (PoE)網路功能，可對 PoE 供電埠讓 RJ45 傳輸線傳輸網路資料外，亦可接收供電之訊號源並也支援 DC in 12V 擴充變壓器電源輸入等兩種方式供電輸入運作
- 支援 PoE Bridge 再傳遞功能設計，將剩餘電力傳遞給下一個標準 802.3af /at PoE PD 受電設備裝置使用
- 內建長距離功率放大晶片及高靈敏度接收器，在環境應用中提供室外無線佈署可靠的性能
- 硬體晶片支援硬體式看門狗 "Hardware Watch Time Dog" 功能配合系統作業軟體內建機制，內建常態偵測異常無回應時硬體自動重啟以達到最佳的永續自動在連線使用機制
- 輕易簡單安裝於壁掛牆壁上與吸頂頂掛於天花板上

硬體外觀

▪ 產品前面板構造



▪ 產品後面板構造



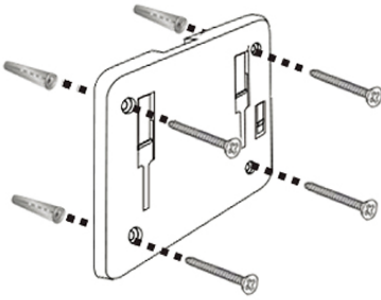
PoE 橋接應用說明



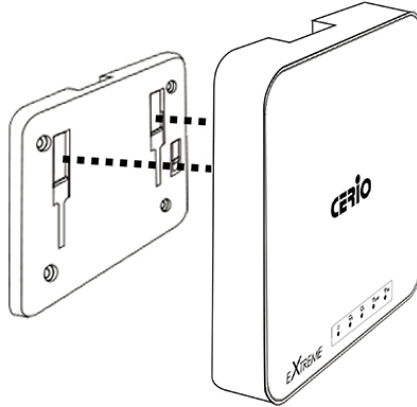
CW-400NAC A2 安裝應用

壁掛式安裝

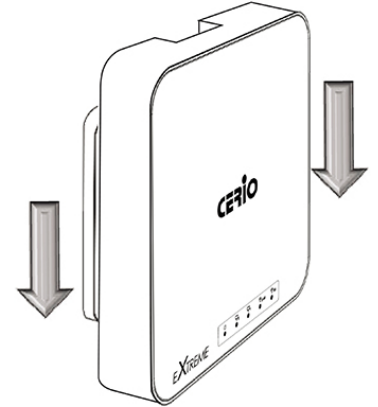
1



2

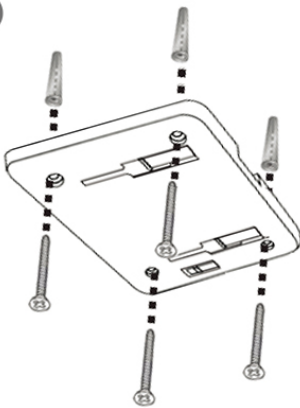


3

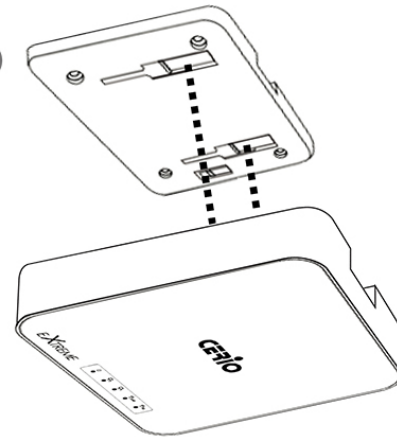


頂掛式安裝

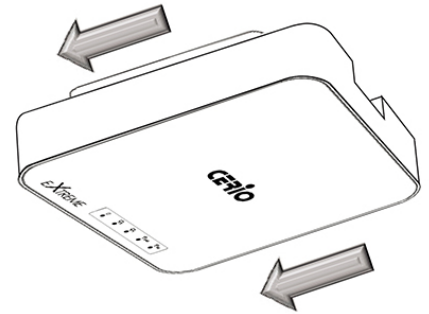
1



2



3



步驟 1

將拖架定位於安裝處，
使用螺絲來固定托架。

步驟 2

將主體與托架的卡榫孔
對齊後，嵌入推置托架。

步驟 3

朝主體下方滑推，確實
將主體與托架結合卡住。

軟體系統支援

可搭載作業系統

Cerio CenOS 5.0 核心軟體

產品標準及硬體規格

支援無線網路規範

IEEE 802.11 b/g/n/ac compliant
IEEE 802.3 / IEEE 802.3u
IEEE 802.11 b/g/n compliant
IEEE802.3af/at Power Over Ethernet compliant
IEEE 802.11Q VLAN
IEEE802.11r/IEEE802.11k Fast Roaming
IEEE802.11e WMM

有線網路結構

10/100/1000BASE-TX Auto MDI/MDI-X Ethernet
Connector x 1 (Power over Ethernet 802.3.af/at PoE in)

LED 燈號顯示

PWR (Power) LED	x1
ETH1 (PoE In) LED	x1
ETH2 (PoE Bridge) LED	x1
2.4GHz Wifi LED	x1
5GHz Wifi LED	x1

無線網路規格

資料傳輸速率

IEEE802.11b: 1 / 2 / 5.5 / 11Mbps (auto sensing)
IEEE801.11g: 6/ 9/ 12/ 18/ 24/ 36/ 48/ 54Mbps
IEEE802.11n: 300Mbps (at 40MHz), 150Mbps (at 20MHz)
IEEE802.11ac: 867Mbps (at 80MHz) 400Mbps (at 40MHz)

支援頻率範圍

IEEE802.11nbg:
2.412 ~ 2.462GHz (USA)
2.412 ~ 2.484GHz (Japan)
2.412 ~ 2.472GHz (Europe ETSI)
2.457 ~ 2.462 GHz (Spain)
2.457 ~ 2.472 GHz (France)
IEEE802.11a/an/11ac:
5.150 – 5.350 & 5.725 – 5.825 GHz(USA)
4.900 – 5.250 GHz(Japan)
5.150 – 5.350 & 5.470 – 5.725GHz (Europe ETSI)

頻道頻寬

IEEE802.11b/g/n: 20/40MHz
IEEE802.11ac: 20/40/80MHz

存取方式

CSMA / CA with ACK

調變方式

IEEE802.11b: DSSS (DBPK,DQPSK,CCK)
IEEE802.11a/g/n: OFDM (64-QAM,16-QAM,QPSK,BPSK)
IEEE802.11ac: OFDM (256-QAM, 64,-QAM, 16-QAM, QPSK,BPSK)

運作頻道

802.11b/g/n: 11 for FCC,14 for Japan,13 for Europe, 2 for Spain, 4 for France
IEEE 802.11an/ac @ 5GHz:
US : 12 (CH: 36, 40, 44, 48, 52, 56, 60, 64, 149, 153, 157, 161)
Japan : 4 (CH: 34, 38, 42, 46)
ETSI : 19 (CH: 36, 40, 44, 48, 52, 56, 60, 64, 100, 104, 108, 112, 116, 120, 124, 128, 132, 136, 140)

傳送功率

2.4Ghz: Max : 29 ± 1 dBm
5Ghz: Max : 27 ± 1 dBm

接收敏感度

2.4Ghz: Max : -96 dBm
5Ghz: Max : -92 dBm

環境及特性

操作溫度

-10 °C ~ 55 °C

儲存溫度

-20 °C ~ 65°C

操作溼度

10% - 90%非凝結狀態

儲存溼度

10% - 90%非凝結狀態

天線

內建 4 組增益天線全向性天線

安裝方式

壁掛及吸頂頂掛

包裝內容

電力消耗	內容
24Watt Max (最大無線存取使用時)	CW-400NAC A2 本體 x1
電源供應	壁掛托架 x1
100 – 240V AC Power ; 12 VDC	壁掛螺絲包 x1
Supports Power Over Ethernet (POE 48~57V voltage)	PoE 電源供應器套件 x1
Integragted IEEE 802.3af /at Power over Ethernet (PoE)	使用者手冊光碟 x1
輸入電源	快速安裝導引手冊 x1
AC to DC 12V DC 支援	產品保證卡 x1
尺寸(W x H x D)	
158 x 158 x 33 mm	
重量 (g)	
276g	
安全規範	
FCC,CE, NCC, ROHS compliant	